

držák, trojnásobný, plast, minimální obj. množství je 5 nebo násobek tohoto množství



Název značky produktu	SIRIUS ACT
označení produktu	držák
označení typu produktu	3SU1
<ul style="list-style-type: none"> výrobní číslo výrobku společně dodávaného držáku 	3SU1500-0AA10-0AA0
Ovládací prvek	
provedení ovládacího prvku	trojitý bez modulu
počet kontaktních modulů	0
Držák	
materiál držáku	plast
Zobrazit	
počet LED modulů	0
Obecné technické údaje	
funkce produktu	
<ul style="list-style-type: none"> nucené otvírání 	Ne
součást produktu	
<ul style="list-style-type: none"> dioda transformátor pro kontrolky 	Ne

<ul style="list-style-type: none"> • osvětlovací prostředek 	Ne
<ul style="list-style-type: none"> • předřadný odpor 	Ne
izolační napětí	
<ul style="list-style-type: none"> • jmenovitá hodnota 	500 V
stupeň znečištění	3
rázová pevnost jmenovitá hodnota	6 kV
rázová pevnost	
<ul style="list-style-type: none"> • podle IEC 60068-2-27 • pro drážní aplikace podle DIN EN 61373 	sinusová polovina 50g / 11 ms kategorie 1, třída B
únavová pevnost	
<ul style="list-style-type: none"> • podle IEC 60068-2-6 • pro drážní aplikace podle DIN EN 61373 	10 ... 500 Hz: 5g kategorie 1, třída B
<ul style="list-style-type: none"> • mechanická životnost (počet spínacích cyklů) typická hodnota 	10
referenční značka podle IEC 81346-2:2009	U

Pomocné obvody

počet rozpínacích kontaktů pro pomocné kontakty	0
počet zapínacích kontaktů pro pomocné kontakty	0

Připojení Svorky

úťahovací moment šroubů v držáku	1 ... 1,2 N·m
-----------------------------------------	---------------

Podmínky prostředí


kategorie prostředí během provozu podle IEC 60721	3M6, 3S2, 3B2, 3C3, 3K6 (při relativní vlhkosti vzduchu 10 ... 95 %, orosení za provozu není povoleno)
---------------------------------------------------	--------------------------------------------------------------------------------------------------------

Instalace/ Připevnění/ Rozměry

způsob upevnění	bez upevnění čelních desek
<ul style="list-style-type: none"> • modulů a příslušenství 	
výška	40 mm
šířka	30 mm
tvár montážního otvoru	kruhové
montážní šířka	30 mm
montážní hloubka	30,1 mm

Schválení Osvědčení

General Product Approval			Declaration of Conformity	Test Certificates
 CSA	 UL		 EG-Konf.	Miscellaneous Type Test Certificates/Test Report

Marine / Shipping					other
 ABS	 LRS	 PRS	 RINA	 RMRS	Confirmation

Další informace

Informace- a Stáhnout Center

<https://www.siemens.com/ic10>

Industry Mall (online objednávkový systém)

<https://mall.industry.siemens.com/mall/cs/cs/Catalog/product?mlfb=3SU1500-0AA10-0AA0>

CAX Online generátor

<http://support.automation.siemens.com/WW/CAXorder/default.aspx?lang=en&mlfb=3SU1500-0AA10-0AA0>

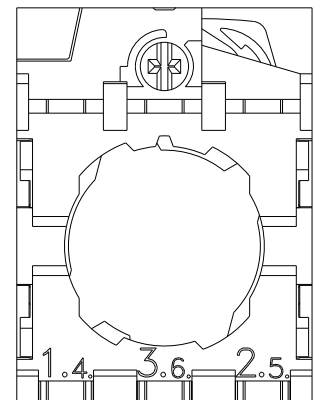
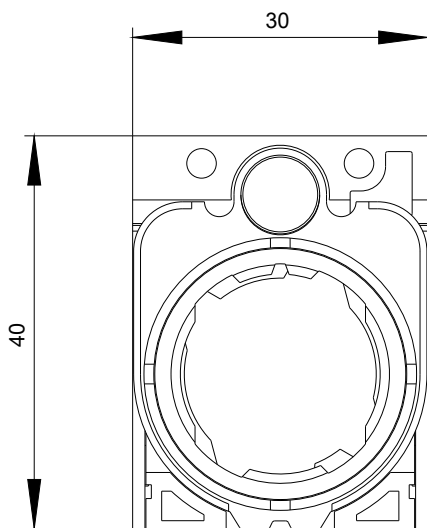
Služba&Podpora (Manuály, Návod k obsluze, Certifikáty, Vlastnosti, FAQs, ...)

<https://support.industry.siemens.com/cs/ww/en-CS/ps/3SU1500-0AA10-0AA0>

Databáze obrázků (Fotografie produktu, 2D Výkresy rozměr, 3D Modely, Schéma zapojení vnitřních obvodů, EPLAN

Makra, ...)

http://www.automation.siemens.com/bilddb/cax_de.aspx?mlfb=3SU1500-0AA10-0AA0&lang=en



Poslední změna:

22.10.2020