

kontaktní modul s 1 spínacím členem, 1NC, pozlacené kontakty, pružinová svorka, pro upevnění do čelní desky



Název značky produktu	SIRIUS ACT
označení produktu	kontaktní modul
označení typu produktu	3SU1

Obecné technické údaje	
funkce produktu	
<ul style="list-style-type: none"> nucené otvírání 	Ano
izolační napětí	
<ul style="list-style-type: none"> jmenovitá hodnota 	500 V
stupeň znečištění	3
druh napětí	
<ul style="list-style-type: none"> provozního napětí vstupního napětí 	AC/DC AC/DC
rázová pevnost jmenovitá hodnota	6 kV
<ul style="list-style-type: none"> stupeň krytí IP krytu stupeň krytí IP připojovací svorky 	IP40 IP20
rázová pevnost	
<ul style="list-style-type: none"> podle IEC 60068-2-27 pro drážní aplikace podle DIN EN 61373 	sinusová polovina 50g / 11 ms kategorie 1, třída B
únavová pevnost	

<ul style="list-style-type: none"> • podle IEC 60068-2-6 • pro drážní aplikace podle DIN EN 61373 	10 ... 500 Hz: 5g kategorie 1, třída B
hustota spínání maximální	3 600 1/h
<ul style="list-style-type: none"> • mechanická životnost (počet spínacích cyklů) typická hodnota 	10 000 000
<ul style="list-style-type: none"> • elektrická životnost (spínacích cyklů) typická hodnota 	10 000 000
tepelný proud	10 A
referenční značka podle IEC 81346-2:2009	S
trvalý proud jističe vedení C charakteristiky	10 A
<ul style="list-style-type: none"> • provozní napětí u AC <ul style="list-style-type: none"> — při 50 Hz jmenovitá hodnota — při 60 Hz jmenovitá hodnota • provozní napětí u DC <ul style="list-style-type: none"> — jmenovitá hodnota 	5 ... 500 V 5 ... 500 V 5 ... 500 V

Výkonová elektronika

spolehlivost kontaktu	jedno chybné zapojení na 100 mil. (17 V, 5 mA), jedno chybné zapojení na 10 mil. (5 V, 1 mA)
------------------------------	--

Pomocné obvody

provedení kontaktu pomocných kontaktů	pozlaceno
počet rozspínacích kontaktů pro pomocné kontakty	1
<ul style="list-style-type: none"> • s fázově zpožděným spínáním 	0
počet zapínacích kontaktů pro pomocné kontakty	0
<ul style="list-style-type: none"> • s předbíhajícím spínáním 	0
provozní proud u AC-12	
<ul style="list-style-type: none"> • při 24 V jmenovitá hodnota • při 48 V jmenovitá hodnota • při 110 V jmenovitá hodnota • při 230 V jmenovitá hodnota • při 400 V jmenovitá hodnota 	10 A 10 A 10 A 8 A 8 A
provozní proud u AC-15	
<ul style="list-style-type: none"> • při 24 V jmenovitá hodnota • při 48 V jmenovitá hodnota • při 110 V jmenovitá hodnota • při 230 V jmenovitá hodnota • při 400 V jmenovitá hodnota • při 500 V jmenovitá hodnota 	6 A 6 A 6 A 6 A 3 A 1,4 A
provozní proud u DC-12	
<ul style="list-style-type: none"> • při 24 V jmenovitá hodnota • při 48 V jmenovitá hodnota • při 110 V jmenovitá hodnota 	10 A 5 A 2,5 A

<ul style="list-style-type: none"> • při 230 V jmenovitá hodnota • při 400 V jmenovitá hodnota • při 500 V jmenovitá hodnota 	<p>1 A</p> <p>0,3 A</p> <p>0,3 A</p>
provozní proud u DC-13	
<ul style="list-style-type: none"> • při 24 V jmenovitá hodnota • při 48 V jmenovitá hodnota • při 110 V jmenovitá hodnota • při 230 V jmenovitá hodnota • při 400 V jmenovitá hodnota • při 500 V jmenovitá hodnota 	<p>3 A</p> <p>1,5 A</p> <p>0,7 A</p> <p>0,3 A</p> <p>0,1 A</p> <p>0,1 A</p>

Připojení Svorky

provedení elektrického připojení	pružinová svorka
typ připojitelných průřezů vodičů	
<ul style="list-style-type: none"> • jednokabelové bez koncového zpracování žil • s jemnými drátky s koncovým zpracováním žil • s jemnými drátky bez koncového zpracování žil • u kabelů AWG 	<p>2x (0,25 ... 1,5 mm²)</p> <p>2x (0,25 ... 0,75 mm²)</p> <p>2x (0,25 ... 1,5 mm²)</p> <p>2x (24 ... 16)</p>

Podmínky prostředí

kategorie prostředí během provozu podle IEC 60721	3M6, 3S2, 3B2, 3C3 (bez solné mlhy), 3K6 (při relativní vlhkosti vzduchu 10 ... 95 %, orosení za provozu není povoleno)
---	---

Instalace/ Připevnění/ Rozměry

způsob upevnění	upevnění čelních desek
<ul style="list-style-type: none"> • modulů a příslušenství 	upevnění čelních desek
výška	36 mm
šířka	9,8 mm
hloubka	27,7 mm

Schválení Osvědčení

General Product Approval	Declaration of Conformity
--------------------------	---------------------------



[KC](#)



EG-Konf.

Declaration of Conformity	Test Certificates	Marine / Shipping
---------------------------	-------------------	-------------------

[Miscellaneous](#)

[Type Test Certificates/Test Report](#)

[Special Test Certificate](#)



ABS



LRS



PRS

Marine / Shipping	other
-------------------	-------



RINA



RMRS

[Confirmation](#)

Další informace

Informace- a Stáhnout Center

<https://www.siemens.com/ic10>

Industry Mall (online objednávkový systém)

<https://mall.industry.siemens.com/mall/cs/cs/Catalog/product?mlfb=3SU1400-1AA10-3MA0>

CAX Online generátor

<http://support.automation.siemens.com/WW/CAXorder/default.aspx?lang=en&mlfb=3SU1400-1AA10-3MA0>

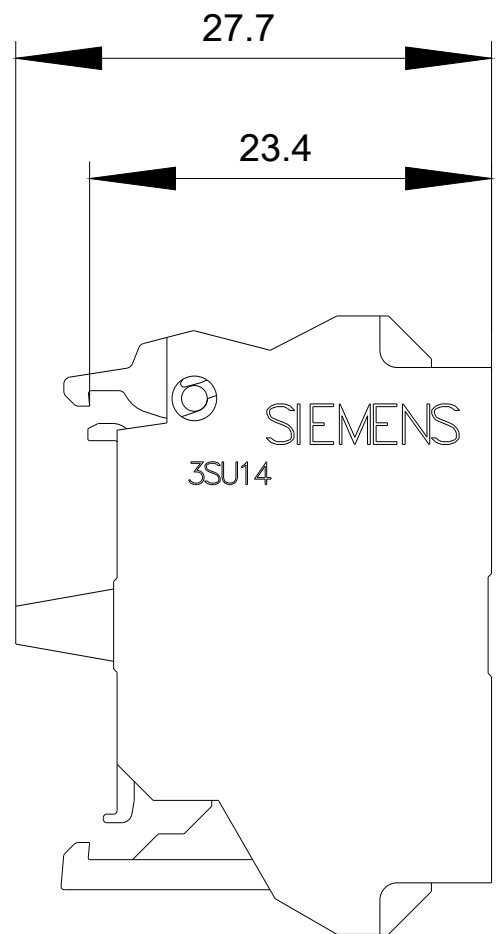
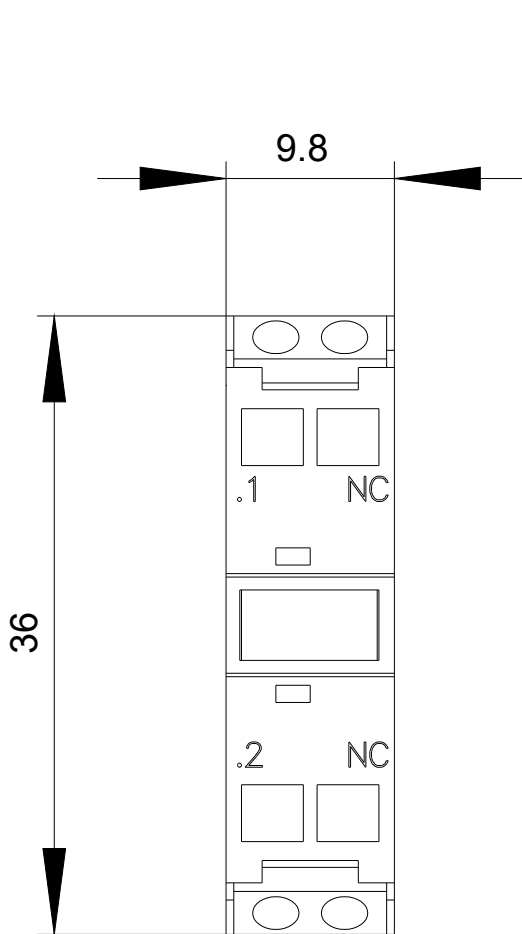
Služba&Podpora (Manuály, Návod k obsluze, Certifikáty, Vlastnosti, FAQs, ...)

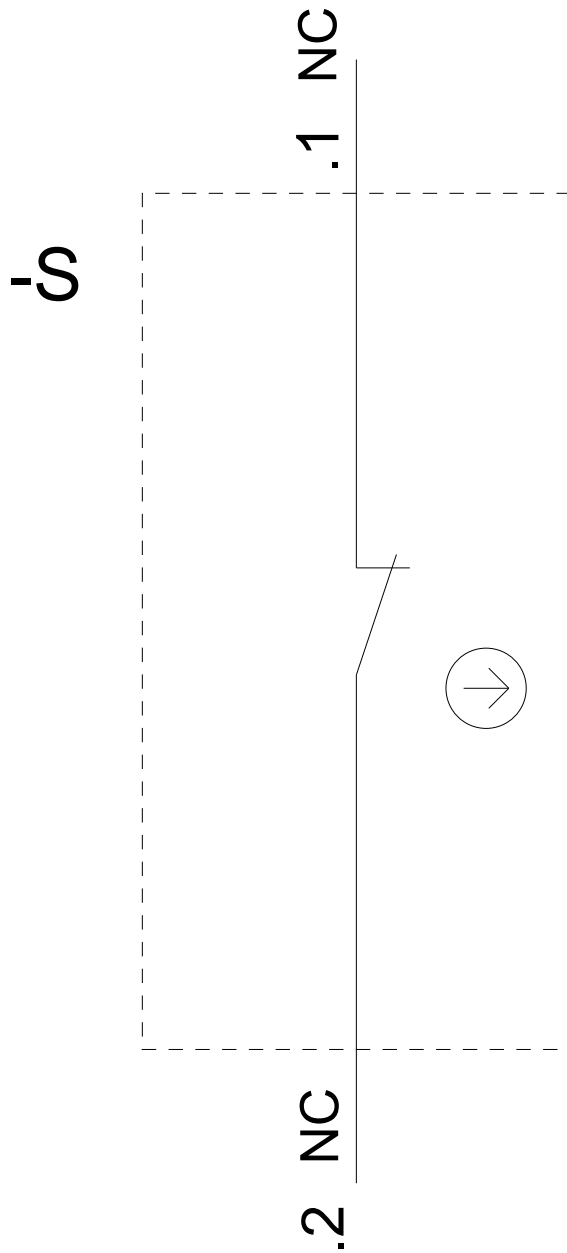
<https://support.industry.siemens.com/cs/ww/en-CS/ps/3SU1400-1AA10-3MA0>

Databáze obrázků (Fotografie produktu, 2D Výkresy rozměr, 3D Modely, Schéma zapojení vnitřních obvodů, EPLAN

Makra, ...)

http://www.automation.siemens.com/bilddb/cax_de.aspx?mlfb=3SU1400-1AA10-3MA0&lang=en





Poslední změna:

22.10.2020