

kontaktní modul s 2 spínacími členy, 2NC, pozlacené kontakty, šroubová svorka, pro upevnění do čelní desky



Název značky produktu	SIRIUS ACT
označení produktu	kontaktní modul
označení typu produktu	3SU1
<b>Obecné technické údaje</b>	
<b>funkce produktu</b>	
• nucené otvírání	Ano
<b>izolační napětí</b>	
• jmenovitá hodnota	500 V
<b>stupeň znečištění</b>	3
<b>druh napětí</b>	
• provozního napětí	AC/DC
• vstupního napětí	AC/DC
<b>rázová pevnost jmenovitá hodnota</b>	6 kV
• stupeň krytí IP krytu	IP40
<b>rázová pevnost</b>	
• podle IEC 60068-2-27	sinusová polovina 50g / 11 ms
• pro drážní aplikace podle DIN EN 61373	kategorie 1, třída B
<b>únavová pevnost</b>	
• podle IEC 60068-2-6	10 ... 500 Hz: 5g

<ul style="list-style-type: none"> <li>• pro drážní aplikace podle DIN EN 61373</li> </ul>	kategorie 1, třída B
<b>hustota spínání maximální</b>	3 600 1/h
<ul style="list-style-type: none"> <li>• mechanická životnost (počet spínacích cyklů) typická hodnota</li> </ul>	10 000 000
<ul style="list-style-type: none"> <li>• elektrická životnost (spínacích cyklů) typická hodnota</li> </ul>	10 000 000
<b>tepelný proud</b>	10 A
<b>referenční značka podle IEC 81346-2:2009</b>	S
<b>trvalý proud jističe vedení C charakteristiky</b>	10 A
<ul style="list-style-type: none"> <li>• provozní napětí u AC <ul style="list-style-type: none"> <li>— při 50 Hz jmenovitá hodnota</li> <li>— při 60 Hz jmenovitá hodnota</li> </ul> </li> <li>• provozní napětí u DC <ul style="list-style-type: none"> <li>— jmenovitá hodnota</li> </ul> </li> </ul>	5 ... 500 V 5 ... 500 V 5 ... 500 V

### Výkonová elektronika

<b>spolehlivost kontaktu</b>	jedno chybné zapojení na 100 mil. (17 V, 5 mA), jedno chybné zapojení na 10 mil. (5 V, 1 mA)
------------------------------	--

### Pomocné obvody

<b>provedení kontaktu pomocných kontaktů</b>	pozlaceno
<b>počet rozpínacích kontaktů pro pomocné kontakty</b>	2
<ul style="list-style-type: none"> <li>• s fázově zpožděným spínáním</li> </ul>	0
<b>počet zapínacích kontaktů pro pomocné kontakty</b>	0
<ul style="list-style-type: none"> <li>• s předbíhajícím spínáním</li> </ul>	0
<b>provozní proud u AC-12</b>	
<ul style="list-style-type: none"> <li>• při 24 V jmenovitá hodnota</li> <li>• při 48 V jmenovitá hodnota</li> <li>• při 110 V jmenovitá hodnota</li> <li>• při 230 V jmenovitá hodnota</li> <li>• při 400 V jmenovitá hodnota</li> </ul>	10 A 10 A 10 A 8 A 8 A
<b>provozní proud u AC-15</b>	
<ul style="list-style-type: none"> <li>• při 24 V jmenovitá hodnota</li> <li>• při 48 V jmenovitá hodnota</li> <li>• při 110 V jmenovitá hodnota</li> <li>• při 230 V jmenovitá hodnota</li> <li>• při 400 V jmenovitá hodnota</li> <li>• při 500 V jmenovitá hodnota</li> </ul>	6 A 6 A 6 A 6 A 3 A 1,4 A
<b>provozní proud u DC-12</b>	
<ul style="list-style-type: none"> <li>• při 24 V jmenovitá hodnota</li> <li>• při 48 V jmenovitá hodnota</li> <li>• při 110 V jmenovitá hodnota</li> <li>• při 230 V jmenovitá hodnota</li> </ul>	10 A 5 A 2,5 A 1 A

• při 400 V jmenovitá hodnota	0,3 A
• při 500 V jmenovitá hodnota	0,3 A
<b>provozní proud u DC-13</b>	
• při 24 V jmenovitá hodnota	3 A
• při 48 V jmenovitá hodnota	1,5 A
• při 110 V jmenovitá hodnota	0,7 A
• při 230 V jmenovitá hodnota	0,3 A
• při 400 V jmenovitá hodnota	0,1 A
• při 500 V jmenovitá hodnota	0,1 A

#### Připojení Svorky

<b>provedení elektrického připojení</b>	Šroubovací přípojka
<b>typ připojitelných průřezů vodičů</b>	
• jednokabelové s koncovým zpracováním žil	2x (0,5 ... 0,75 mm <sup>2</sup> )
• jednokabelové bez koncového zpracování žil	2x (1,0 ... 1,5 mm <sup>2</sup> )
• s jemnými drátky s koncovým zpracováním žil	2x (0,5 ... 1,5 mm <sup>2</sup> )
• s jemnými drátky bez koncového zpracování žil	2x (1,0 ... 1,5 mm <sup>2</sup> )
• u kabelů AWG	2x (18 ... 14)
• utahovací moment	0,8 ... 0,9 N·m

#### Podmínky prostředí

kategorie prostředí během provozu podle IEC 60721	3M6, 3S2, 3B2, 3C3 (bez solné mlhy), 3K6 (při relativní vlhkosti vzduchu 10 ... 95 %, orosení za provozu není povoleno)
---	---

#### Instalace/ Připevnění/ Rozměry

<b>způsob upevnění</b>	upevnění čelních desek
• modulů a příslušenství	upevnění čelních desek
<b>výška</b>	34 mm
<b>šířka</b>	9,8 mm
<b>hloubka</b>	49,7 mm

#### Schválení Osvědčení

General Product Approval	Declaration of Conformity
--------------------------	---------------------------



[KC](#)



EG-Konf.

Declaration of Conformity	Test Certificates	Marine / Shipping
---------------------------	-------------------	-------------------

[Miscellaneous](#)

[Type Test Certificates/Test Report](#)

[Special Test Certificate](#)



ABS



LRS



PRS

Marine / Shipping	other
-------------------	-------



RINA



RMRS

[Confirmation](#)

## Další informace

### Informace- a Stáhnout Center

<https://www.siemens.com/ic10>

### Industry Mall (online objednávkový systém)

<https://mall.industry.siemens.com/mall/cs/cs/Catalog/product?mlfb=3SU1400-1AA10-1PA0>

### CAX Online generátor

<http://support.automation.siemens.com/WW/CAXorder/default.aspx?lang=en&mlfb=3SU1400-1AA10-1PA0>

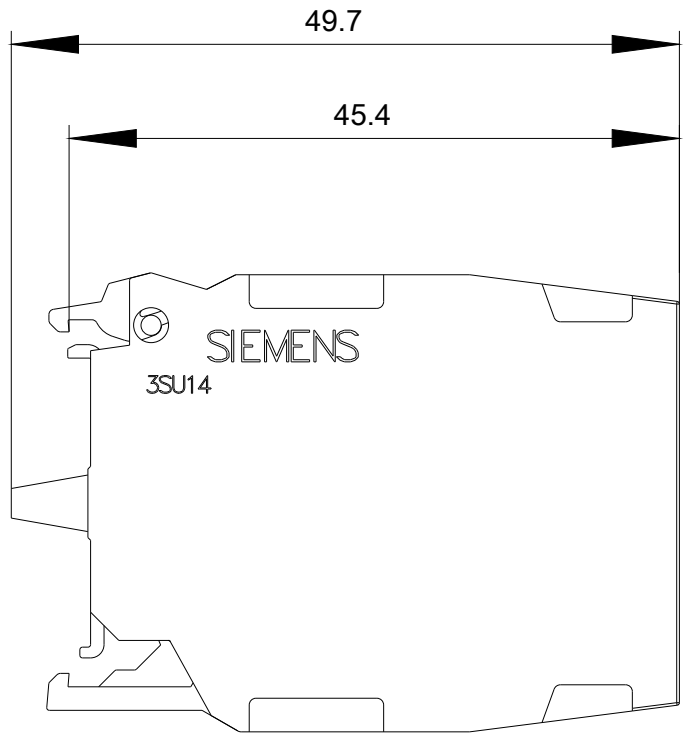
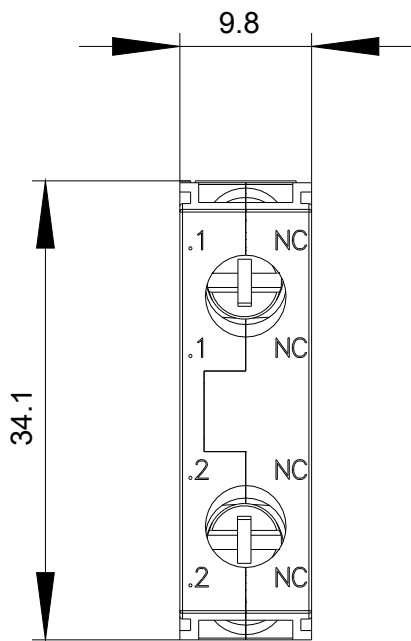
### Služba&Podpora (Manuály, Návod k obsluze, Certifikáty, Vlastnosti, FAQs, ...)

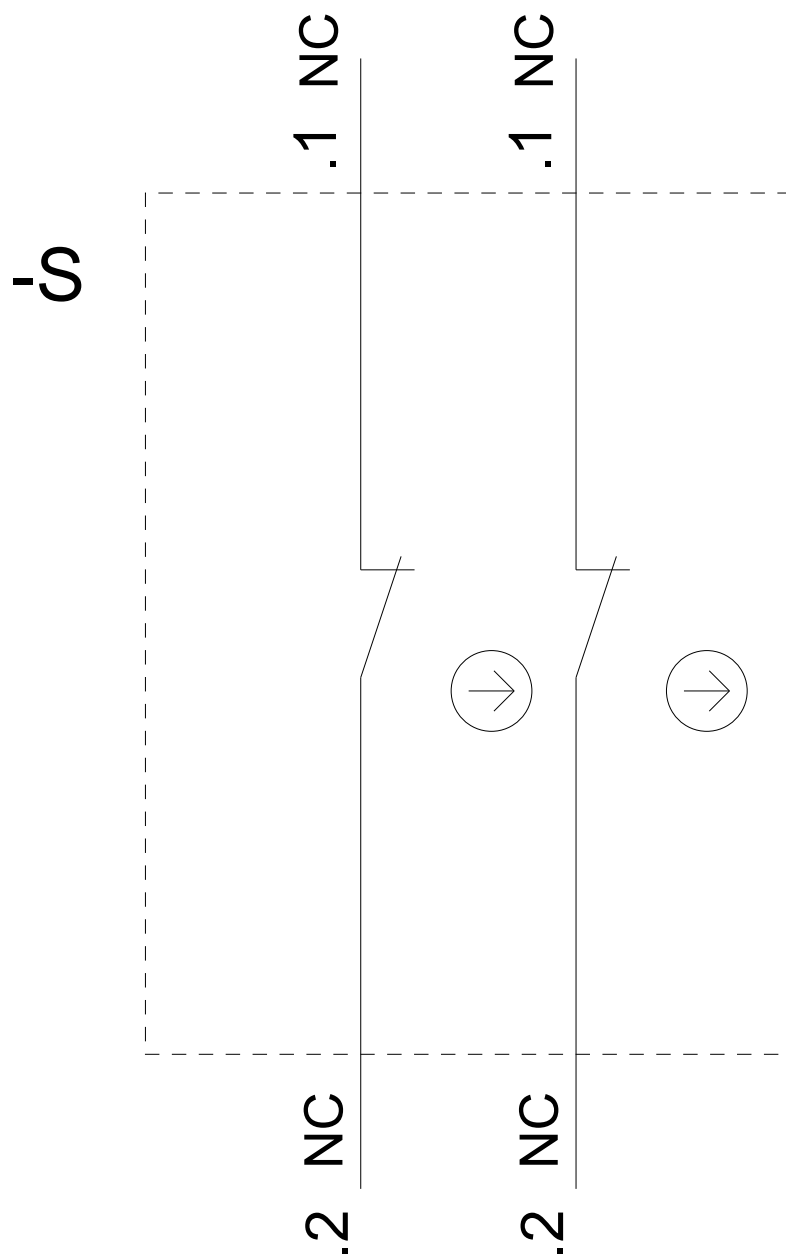
<https://support.industry.siemens.com/cs/ww/en-CS/ps/3SU1400-1AA10-1PA0>

Databáze obrázků (Fotografie produktu, 2D Výkresy rozměr, 3D Modely, Schéma zapojení vnitřních obvodů, EPLAN

### Makra, ...)

[http://www.automation.siemens.com/bilddb/cax\\_de.aspx?mlfb=3SU1400-1AA10-1PA0&lang=en](http://www.automation.siemens.com/bilddb/cax_de.aspx?mlfb=3SU1400-1AA10-1PA0&lang=en)





Poslední změna:

20.11.2020