

kontaktní modul s 2 spínacími členy, 1NO s předbíhajícím spínáním +1NC s fázově zpožděným spínáním, šroubová svorka, pro upevnění do čelní desky



Název značky produktu	SIRIUS ACT
označení produktu	kontaktní modul
označení typu produktu	3SU1

Obecné technické údaje	
funkce produktu	
• nucené otvírání	Ano
izolační napětí	
• jmenovitá hodnota	500 V
stupeň znečištění	3
druh napětí	
• provozního napětí	AC/DC
• vstupního napětí	AC/DC
rázová pevnost jmenovitá hodnota	6 kV
• stupeň krytí IP krytu	IP40
rázová pevnost	
• podle IEC 60068-2-27	sinusová polovina 50g / 11 ms
• pro drážní aplikace podle DIN EN 61373	kategorie 1, třída B
únavová pevnost	
• podle IEC 60068-2-6	10 ... 500 Hz: 5g

<ul style="list-style-type: none"> • pro drážní aplikace podle DIN EN 61373 	kategorie 1, třída B
hustota spínání maximální	3 600 1/h
<ul style="list-style-type: none"> • mechanická životnost (počet spínacích cyklů) typická hodnota 	10 000 000
<ul style="list-style-type: none"> • elektrická životnost (spínacích cyklů) typická hodnota 	10 000 000
tepelný proud	10 A
referenční značka podle IEC 81346-2:2009	S
trvalý proud jističe vedení C charakteristiky	10 A
<ul style="list-style-type: none"> • provozní napětí u AC <ul style="list-style-type: none"> — při 50 Hz jmenovitá hodnota — při 60 Hz jmenovitá hodnota • provozní napětí u DC <ul style="list-style-type: none"> — jmenovitá hodnota 	5 ... 500 V 5 ... 500 V 5 ... 500 V

Výkonová elektronika

spolehlivost kontaktu	jedno chybné zapojení na 100 mil. (17 V, 5 mA), jedno chybné zapojení na 10 mil. (5 V, 1 mA)
------------------------------	--

Pomocné obvody

provedení kontaktu pomocných kontaktů	slitina stříbra
počet rozspínacích kontaktů pro pomocné kontakty	1
<ul style="list-style-type: none"> • s fázově zpožděným spínáním 	1
počet zapínacích kontaktů pro pomocné kontakty	1
<ul style="list-style-type: none"> • s předbíhajícím spínáním 	1
provozní proud u AC-12	
<ul style="list-style-type: none"> • při 24 V jmenovitá hodnota • při 48 V jmenovitá hodnota • při 110 V jmenovitá hodnota • při 230 V jmenovitá hodnota • při 400 V jmenovitá hodnota 	10 A 10 A 10 A 8 A 6 A
provozní proud u AC-15	
<ul style="list-style-type: none"> • při 24 V jmenovitá hodnota • při 48 V jmenovitá hodnota • při 110 V jmenovitá hodnota • při 230 V jmenovitá hodnota • při 400 V jmenovitá hodnota • při 500 V jmenovitá hodnota 	6 A 6 A 6 A 4 A 3 A 1,4 A
provozní proud u DC-12	
<ul style="list-style-type: none"> • při 24 V jmenovitá hodnota • při 48 V jmenovitá hodnota 	10 A 5 A
provozní proud u DC-13	
<ul style="list-style-type: none"> • při 24 V jmenovitá hodnota • při 48 V jmenovitá hodnota 	3 A 1,5 A

• při 110 V jmenovitá hodnota	0,7 A
• při 230 V jmenovitá hodnota	0,3 A
• při 400 V jmenovitá hodnota	0,1 A
• při 500 V jmenovitá hodnota	0,1 A

Připojení Svorky

provedení elektrického připojení	Šroubovací přípojka
typ připojitelných průřezů vodičů	
• jednokabelové s koncovým zpracováním žil	2x (0,5 ... 0,75 mm ²)
• jednokabelové bez koncového zpracování žil	2x (1,0 ... 1,5 mm ²)
• s jemnými drátky s koncovým zpracováním žil	2x (0,5 ... 1,5 mm ²)
• s jemnými drátky bez koncového zpracování žil	2x (1,0 ... 1,5 mm ²)
• u kabelů AWG	2x (18 ... 14)
• utahovací moment	0,8 ... 0,9 N·m

Podmínky prostředí

kategorie prostředí během provozu podle IEC 60721	3M6, 3S2, 3B2, 3C3 (bez solné mlhy), 3K6 (při relativní vlhkosti vzduchu 10 ... 95 %, orosení za provozu není povoleno)
---	---

Instalace/ Připevnění/ Rozměry

způsob upevnění	upevnění čelních desek
• modulů a příslušenství	upevnění čelních desek
výška	34 mm
šířka	9,8 mm
hloubka	49,7 mm

Schválení Osvědčení

General Product Approval	Declaration of Conformity
--------------------------	---------------------------



[KC](#)



[Miscellaneous](#)

Test Certificates	Marine / Shipping
-------------------	-------------------

[Type Test Certificates/Test Report](#)

[Special Test Certificate](#)



Marine / Shipping	other
-------------------	-------



[Confirmation](#)

Další informace

Informace- a Stáhnout Center
<https://www.siemens.com/ic10>

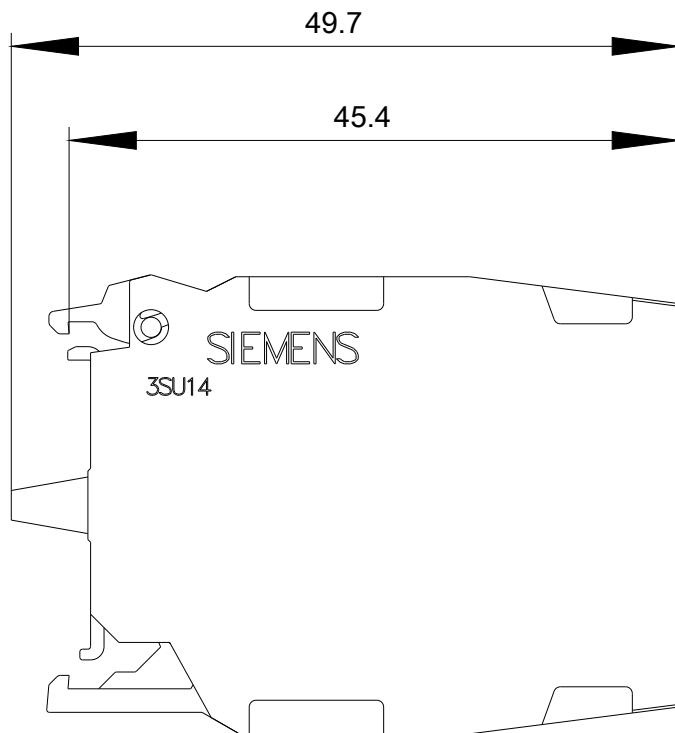
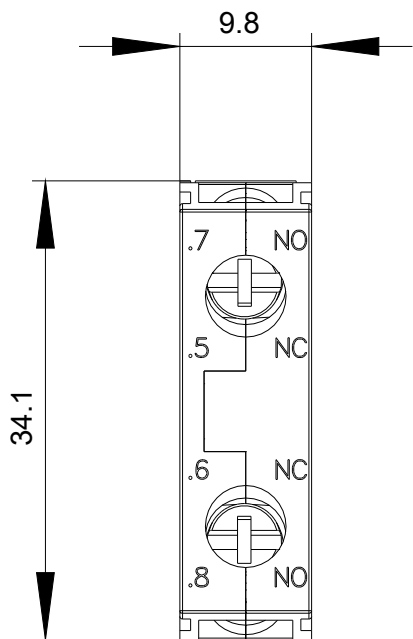
Industry Mall (online objednávkový systém)
<https://mall.industry.siemens.com/mall/cs/cs/Catalog/product?mlfb=3SU1400-1AA10-1GA0>

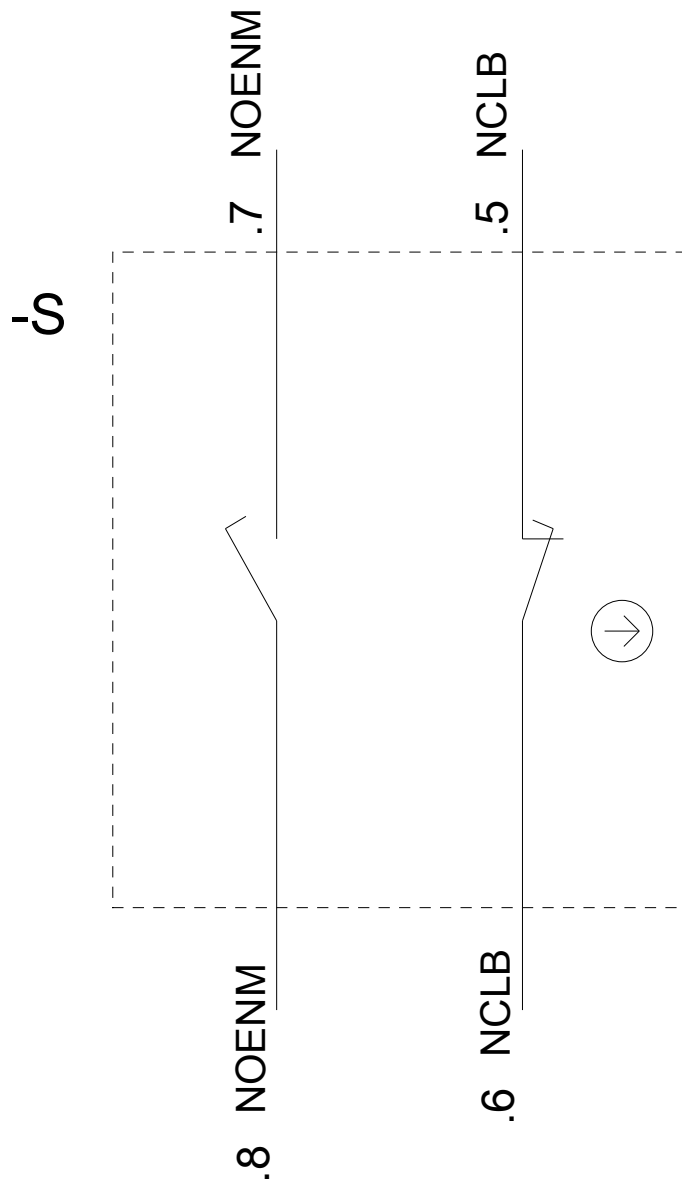
CAX Online generátor
<http://support.automation.siemens.com/WW/CAXorder/default.aspx?lang=en&mlfb=3SU1400-1AA10-1GA0>

Služba&Podpora (Manuály, Návod k obsluze, Certifikáty, Vlastnosti, FAQs, ...)
<https://support.industry.siemens.com/cs/ww/en-CS/ps/3SU1400-1AA10-1GA0>

Databáze obrázků (Fotografie produktu, 2D Výkresy rozměr, 3D Modely, Schéma zapojení vnitřních obvodů, EPLAN

Makra, ...)
http://www.automation.siemens.com/bilddb/cax_de.aspx?mlfb=3SU1400-1AA10-1GA0&lang=en





Poslední změna:

20.11.2020