

světelná signálka, 22 mm, kulatá, materiál: plast, barva: červená, čočka, hladká, s držákem, LED modul, s integrovanou LED diodou AC 230 V, pružinová svorka



Název značky produktu	SIRIUS ACT
označení produktu	světelná signálka
provedení produktu	kompletní zařízení
označení typu produktu	3SU1
skupina produktů	plast, černý, 22 mm
<ul style="list-style-type: none"> <li>• výrobní číslo výrobku společně dodávaného LED modulu</li> <li>• výrobní číslo výrobku společně dodávaného držáku</li> <li>• výrobní číslo výrobku společně dodávané signálky</li> </ul>	<a href="#">3SU1401-1BF20-3AA0</a>  <a href="#">3SU1500-0AA10-0AA0</a>  <a href="#">3SU1001-6AA20-0AA0</a>

### Bydlení

počet povelových míst	1
-----------------------	---

### Ovládací prvek

rozšíření produktu volitelná výbava	
<ul style="list-style-type: none"> <li>• osvětlovací prostředek</li> </ul>	Ano
barva	
<ul style="list-style-type: none"> <li>• ovládacího prvku</li> </ul>	červená
materiál ovládacího prvku	plast

tvary ovládacího prvku	kruhové
vnější průměr ovládacího prvku	29,45 mm
<b>Přední kroužek</b>	
součást produktu čelní kroužek	Ne
<b>Držák</b>	
materiál držáku	plast
<b>Zobrazit</b>	
počet LED modulů	1
<b>Obecné technické údaje</b>	
<b>součást produktu</b>	
• osvětlovací prostředek	Ano
<b>izolační napětí</b>	
• jmenovitá hodnota	320 V
<b>stupeň znečištění</b>	3
<b>rázová pevnost jmenovitá hodnota</b>	4 kV
• Druh krytí IP	IP66, IP67, IP69(IP69K)
• stupeň krytí IP připojovací svorky	IP20
<b>stupeň krytí NEMA</b>	1, 2, 3, 3R, 4, 4X, 12, 13
<b>rázová pevnost</b>	
• podle IEC 60068-2-27	sinusová polovina 50g / 11 ms
• pro drážní aplikace podle DIN EN 61373	kategorie 1, třída B
<b>únavová pevnost</b>	
• podle IEC 60068-2-6	10 ... 500 Hz: 5g
• pro drážní aplikace podle DIN EN 61373	kategorie 1, třída B
<b>referenční značka podle IEC 81346-2:2009</b>	P
<b>Napájecí napětí</b>	
<b>druh napětí napájecího napětí</b>	
• osvětlovacího prostředku	AC
<b>napájecí napětí osvětlovacího prostředku u AC</b>	
• při 50 Hz jmenovitá hodnota	230 V
• při 60 Hz jmenovitá hodnota	230 V
<b>relativní záporná tolerance napájecího napětí</b>	20 %
<b>relativní kladná tolerance napájecího napětí</b>	20 %
<b>Řídicí obvod Ovládání</b>	
<b>zapínací proud maximální</b>	3 A
<b>Připojení Svorky</b>	
<b>provedení elektrického připojení</b>	
• modulů a příslušenství	pružinová svorka
<b>typ připojitelných průřezů vodičů</b>	
• jednokabelové bez koncového zpracování žil	2x (0,25 ... 1,5 mm <sup>2</sup> )

• s jemnými drátky s koncovým zpracováním žil	2x (0,25 ... 0,75 mm <sup>2</sup> )
• s jemnými drátky bez koncového zpracování žil	2x (0,25 ... 1,5 mm <sup>2</sup> )
• u kabelů AWG	2x (24 ... 16)
<b>utahovací moment šroubů v držáku</b>	1 ... 1,2 N·m

### Lampa

<b>typ osvětlovacího prostředku</b>	LED
<b>barva osvětlovacího prostředku</b>	červená
<b>svítivost</b>	450 ... 1 120 mcd

### Podmínky prostředí

kategorie prostředí během provozu podle IEC 60721	3M6, 3S2, 3B2, 3K6 (při relativní vlhkosti vzduchu 10 ... 95 %, orosení za provozu není povoleno pro všechna zařízení za čelním panelem)
---	--

### Instalace/ Připevnění/ Rozměry

<b>způsob upevnění</b>	upevnění čelních desek
• modulů a příslušenství	upevnění čelních desek
<b>výška</b>	40 mm
<b>šířka</b>	30 mm
<b>tvár montážního otvoru</b>	kruhové
<b>montážní průměr</b>	22,3 mm
<b>kladná tolerance montážního průměru</b>	0,4 mm
<b>montážní výška</b>	11,8 mm
<b>montážní šířka</b>	29,5 mm
<b>montážní hloubka</b>	49,7 mm

### Schválení Osvědčení

**General Product Approval****Declaration of Conformity**

CSA



CCC



UL



EG-Konf.

[Miscellaneous](#)**Test Certificates****Marine / Shipping**[Type Test Certificates/Test Report](#)

ABS



LRS



PRS

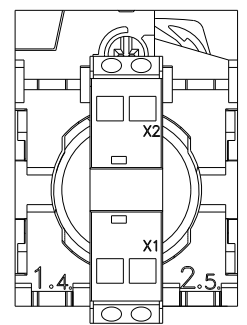
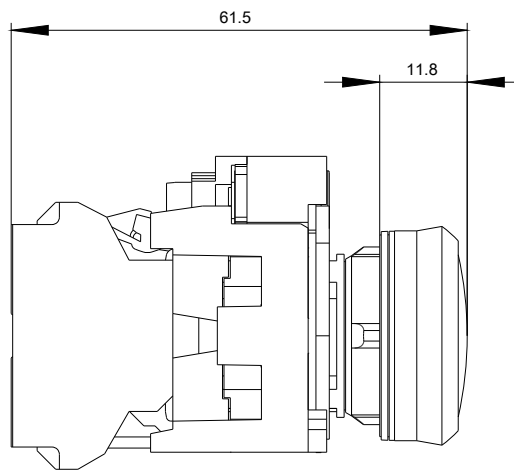
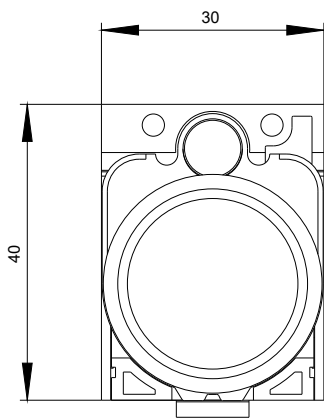


RINA

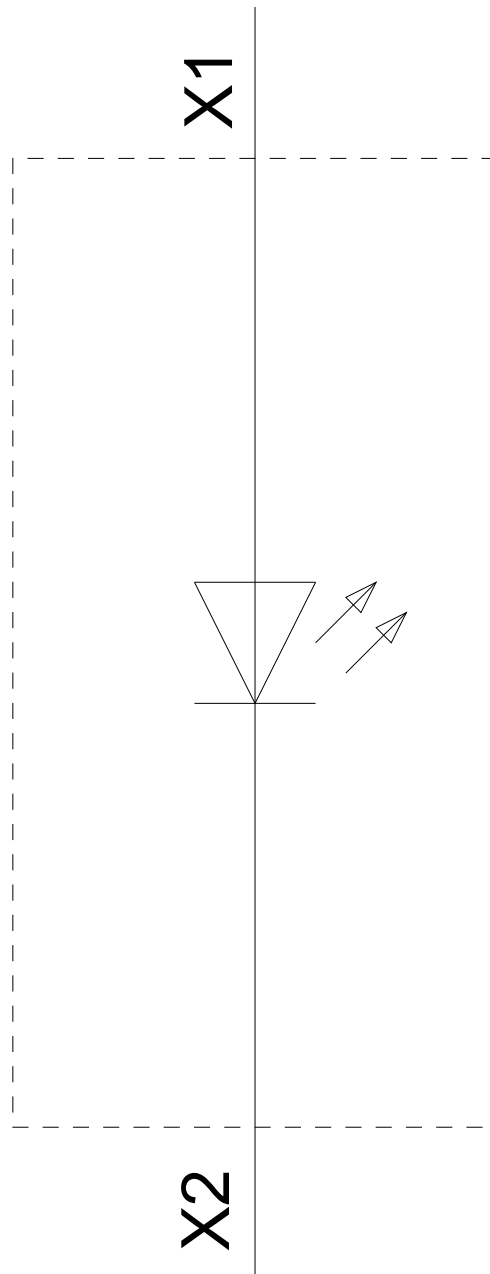


RMRS

**other**[Confirmation](#)**Další informace****Informace- a Stáhnout Center**<https://www.siemens.com/ic10>**Industry Mall (online objednávkový systém)**<https://mall.industry.siemens.com/mall/cs/cs/Catalog/product?mlfb=3SU1106-6AA20-3AA0>**CAX Online generátor**<http://support.automation.siemens.com/WW/CAXorder/default.aspx?lang=en&mlfb=3SU1106-6AA20-3AA0>**Služba&Podpora (Manuály, Návod k obsluze, Certifikáty, Vlastnosti, FAQs, ...)**<https://support.industry.siemens.com/cs/ww/en-CS/ps/3SU1106-6AA20-3AA0>**Databáze obrázků (Fotografie produktu, 2D Výkresy rozměr, 3D Modely, Schéma zapojení vnitřních obvodů, EPLAN****Makra, ...)**[http://www.automation.siemens.com/bilddb/cax\\_de.aspx?mlfb=3SU1106-6AA20-3AA0&lang=en](http://www.automation.siemens.com/bilddb/cax_de.aspx?mlfb=3SU1106-6AA20-3AA0&lang=en)



230 V AC  
-P



Poslední změna:

20.11.2020