

světelná signálka, 22 mm, kulatá, materiál: plast, barva: modrá, čočka, hladká, s držákem, LED modul, s integrovanou LED diodou AC 110 V, pružinová svorka



Název značky produktu	SIRIUS ACT
označení produktu	světelná signálka
provedení produktu	kompletní zařízení
označení typu produktu	3SU1
skupina produktů	plast, černý, 22 mm
<ul style="list-style-type: none"> výrobní číslo výrobku společně dodávaného LED modulu výrobní číslo výrobku společně dodávaného držáku výrobní číslo výrobku společně dodávané signálky 	3SU1401-1BC50-3AA0 3SU1500-0AA10-0AA0 3SU1001-6AA50-0AA0

Bydlení

počet povelových míst	1
-----------------------	---

Ovládací prvek

rozšíření produktu volitelná výbava	
<ul style="list-style-type: none"> osvětlovací prostředek 	Ano
barva	
<ul style="list-style-type: none"> ovládacího prvku 	modrá
materiál ovládacího prvku	plast

tvár ovládacího prvku	kruhové
vnější průměr ovládacího prvku	29,45 mm
Přední kroužek	
součást produktu čelní kroužek	Ne
Držák	
materiál držáku	plast
Zobrazit	
počet LED modulů	1
Obecné technické údaje	
součást produktu	
• osvětlovací prostředek	Ano
izolační napětí	
• jmenovitá hodnota	320 V
stupeň znečištění	3
rázová pevnost jmenovitá hodnota	4 kV
• Druh krytí IP	IP66, IP67, IP69(IP69K)
• stupeň krytí IP připojovací svorky	IP20
stupeň krytí NEMA	1, 2, 3, 3R, 4, 4X, 12, 13
rázová pevnost	
• podle IEC 60068-2-27	sinusová polovina 50g / 11 ms
• pro drážní aplikace podle DIN EN 61373	kategorie 1, třída B
únavová pevnost	
• podle IEC 60068-2-6	10 ... 500 Hz: 5g
• pro drážní aplikace podle DIN EN 61373	kategorie 1, třída B
referenční značka podle IEC 81346-2:2009	P
Napájecí napětí	
druh napětí napájecího napětí	
• osvětlovacího prostředku	AC
napájecí napětí osvětlovacího prostředku u AC	
• při 50 Hz jmenovitá hodnota	110 V
• při 60 Hz jmenovitá hodnota	110 V
relativní záporná tolerance napájecího napětí	20 %
relativní kladná tolerance napájecího napětí	20 %
Řídicí obvod Ovládání	
zapínací proud maximální	3 A
Připojení Svorky	
provedení elektrického připojení	
• modulů a příslušenství	pružinová svorka
typ připojitelných průřezů vodičů	
• jednokabelové bez koncového zpracování žil	2x (0,25 ... 1,5 mm ²)

• s jemnými drátky s koncovým zpracováním žil	2x (0,25 ... 0,75 mm ²)
• s jemnými drátky bez koncového zpracování žil	2x (0,25 ... 1,5 mm ²)
• u kabelů AWG	2x (24 ... 16)
utahovací moment šroubů v držáku	1 ... 1,2 N·m

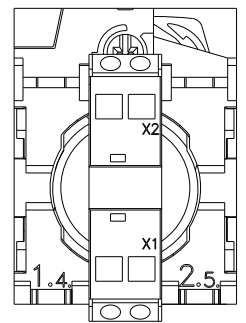
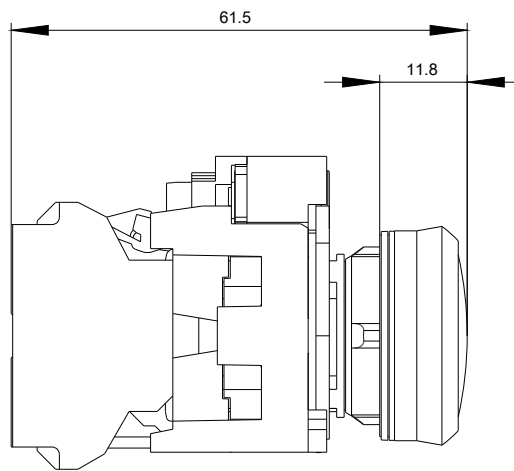
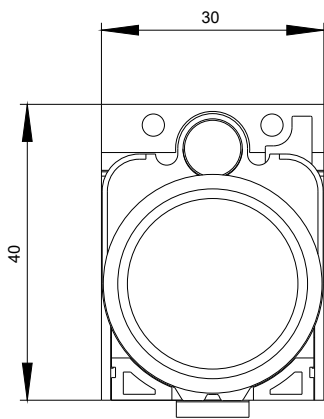
Lampa	
typ osvětlovacího prostředku	LED
barva osvětlovacího prostředku	modrá
svítivost	280 ... 710 mcd

Podmínky prostředí	
kategorie prostředí během provozu podle IEC 60721	3M6, 3S2, 3B2, 3K6 (při relativní vlhkosti vzduchu 10 ... 95 %, orosení za provozu není povoleno pro všechna zařízení za čelním panelem)

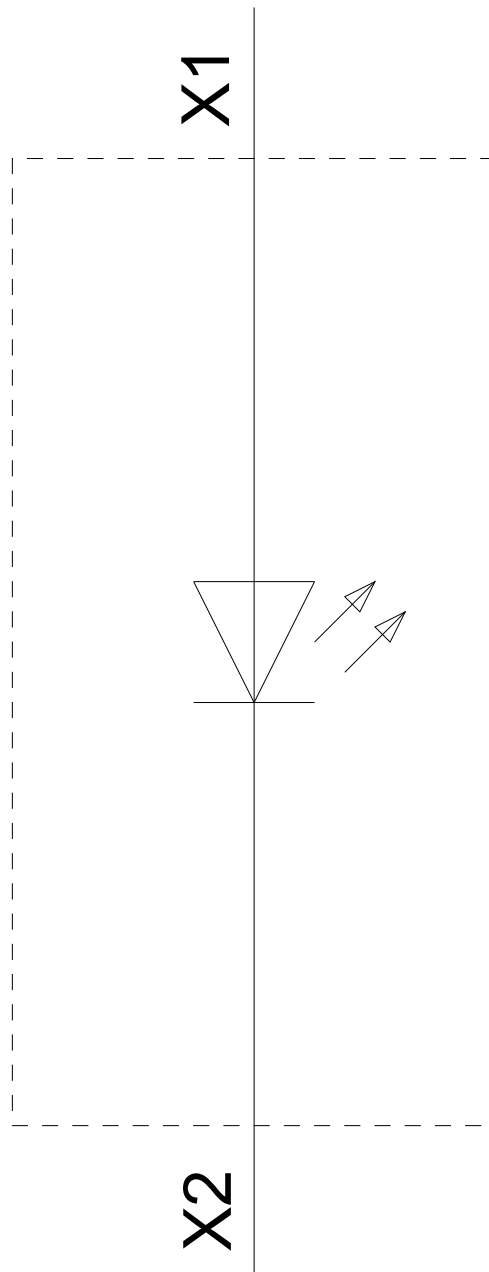
Instalace/ Připevnění/ Rozměry	
způsob upevnění	upevnění čelních desek
• modulů a příslušenství	upevnění čelních desek
výška	40 mm
šířka	30 mm
tvár montážního otvoru	kruhové
montážní průměr	22,3 mm
kladná tolerance montážního průměru	0,4 mm
montážní výška	11,8 mm
montážní šířka	29,5 mm
montážní hloubka	49,7 mm

Schválení Osvědčení

General Product Approval**Declaration of Conformity**[Miscellaneous](#)**Test Certificates****Marine / Shipping**[Type Test Certificates/Test Report](#)**other**[Confirmation](#)**Další informace****Informace- a Stáhnout Center**<https://www.siemens.com/ic10>**Industry Mall (online objednávkový systém)**<https://mall.industry.siemens.com/mall/cs/cs/Catalog/product?mlfb=3SU1103-6AA50-3AA0>**CAX Online generátor**<http://support.automation.siemens.com/WW/CAXorder/default.aspx?lang=en&mlfb=3SU1103-6AA50-3AA0>**Služba&Podpora (Manuály, Návod k obsluze, Certifikáty, Vlastnosti, FAQs, ...)**<https://support.industry.siemens.com/cs/ww/en-CS/ps/3SU1103-6AA50-3AA0>**Databáze obrázků (Fotografie produktu, 2D Výkresy rozměr, 3D Modely, Schéma zapojení vnitřních obvodů, EPLAN****Makra, ...)**http://www.automation.siemens.com/bilddb/cax_de.aspx?mlfb=3SU1103-6AA50-3AA0&lang=en



110 V AC
-P



Poslední změna:

20.11.2020