

světelná signálka, 22 mm, kulatá, materiál: plast, barva: modrá, čočka, hladká, s držákem, LED modul, s integrovanou LED diodou AC/DC 24 V, pružinová svorka



| | |
|--|--|
| Název značky produktu | SIRIUS ACT |
| označení produktu | světelná signálka |
| provedení produktu | kompletní zařízení |
| označení typu produktu | 3SU1 |
| skupina produktů | plast, černý, 22 mm |
| <ul style="list-style-type: none"> • výrobní číslo výrobku společně dodávaného LED modulu • výrobní číslo výrobku společně dodávaného držáku • výrobní číslo výrobku společně dodávané signálky | 3SU1401-1BB50-3AA0 3SU1500-0AA10-0AA0 3SU1001-6AA50-0AA0 |

| | |
|-----------------------|---|
| Bydlení | |
| počet povelových míst | 1 |

| | |
|--|-------|
| Ovládací prvek | |
| rozšíření produktu volitelná výbava | |
| <ul style="list-style-type: none"> • osvětlovací prostředek | Ano |
| barva | |
| <ul style="list-style-type: none"> • ovládacího prvku | modrá |
| materiál ovládacího prvku | plast |

| | |
|--|-------------------------------|
| tvár ovládacího prvku | kruhové |
| vnější průměr ovládacího prvku | 29,45 mm |
| Přední kroužek | |
| součást produktu čelní kroužek | Ne |
| Držák | |
| materiál držáku | plast |
| Zobrazit | |
| počet LED modulů | 1 |
| Obecné technické údaje | |
| součást produktu | |
| • osvětlovací prostředek | Ano |
| izolační napětí | |
| • jmenovitá hodnota | 320 V |
| stupeň znečištění | 3 |
| rázová pevnost jmenovitá hodnota | 4 kV |
| • Druh krytí IP | IP66, IP67, IP69(IP69K) |
| • stupeň krytí IP připojovací svorky | IP20 |
| stupeň krytí NEMA | 1, 2, 3, 3R, 4, 4X, 12, 13 |
| rázová pevnost | |
| • podle IEC 60068-2-27 | sinusová polovina 50g / 11 ms |
| • pro drážní aplikace podle DIN EN 61373 | kategorie 1, třída B |
| únavová pevnost | |
| • podle IEC 60068-2-6 | 10 ... 500 Hz: 5g |
| • pro drážní aplikace podle DIN EN 61373 | kategorie 1, třída B |
| referenční značka podle IEC 81346-2:2009 | P |
| Napájecí napětí | |
| druh napětí napájecího napětí | |
| • osvětlovacího prostředku | AC/DC |
| napájecí napětí osvětlovacího prostředku u AC | |
| • při 50 Hz jmenovitá hodnota | 24 V |
| • při 60 Hz jmenovitá hodnota | 24 V |
| napájecí napětí osvětlovacího prostředku u DC | |
| • jmenovitá hodnota | 24 V |
| relativní záporná tolerance napájecího napětí | 30 % |
| relativní kladná tolerance napájecího napětí | 25 % |
| Řídicí obvod Ovládání | |
| zapínací proud maximální | 2 A |
| Připojení Svorky | |
| provedení elektrického připojení | |
| • modulů a příslušenství | pružinová svorka |

| | |
|--|---|
| typ připojitelných průřezů vodičů | |
| <ul style="list-style-type: none"> • jednokabelové bez koncového zpracování žil • s jemnými drátky s koncovým zpracováním žil • s jemnými drátky bez koncového zpracování žil • u kabelů AWG | 2x (0,25 ... 1,5 mm ²) 2x (0,25 ... 0,75 mm ²) 2x (0,25 ... 1,5 mm ²) 2x (24 ... 16) |
| úťahovací moment šroubů v držáku | 1 ... 1,2 N·m |

| | |
|---------------------------------------|-----------------|
| Lampa | |
| typ osvětlovacího prostředku | LED |
| barva osvětlovacího prostředku | modrá |
| svítivost | 280 ... 710 mcd |

| | |
|---|--|
| Podmínky prostředí | |
| kategorie prostředí během provozu podle IEC 60721 | 3M6, 3S2, 3B2, 3K6 (při relativní vlhkosti vzduchu 10 ... 95 %, orosení za provozu není povoleno pro všechna zařízení za čelním panelem) |

| | |
|--|------------------------|
| Instalace/ Připevnění/ Rozměry | |
| způsob upevnění | upevnění čelních desek |
| <ul style="list-style-type: none"> • modulů a příslušenství | upevnění čelních desek |
| výška | 40 mm |
| šířka | 30 mm |
| tvar montážního otvoru | kruhové |
| montážní průměr | 22,3 mm |
| kladná tolerance montážního průměru | 0,4 mm |
| montážní výška | 11,8 mm |
| montážní šířka | 29,5 mm |
| montážní hloubka | 49,7 mm |

Schválení Osvědčení

General Product Approval**Declaration of Conformity**

CSA



CCC



UL



EG-Konf.

[Miscellaneous](#)**Test Certificates****Marine / Shipping**[Type Test Certificates/Test Report](#)

ABS



LRS



PRS

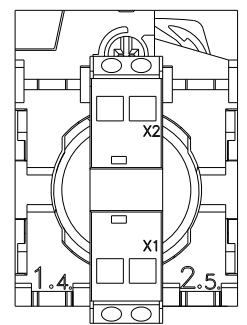
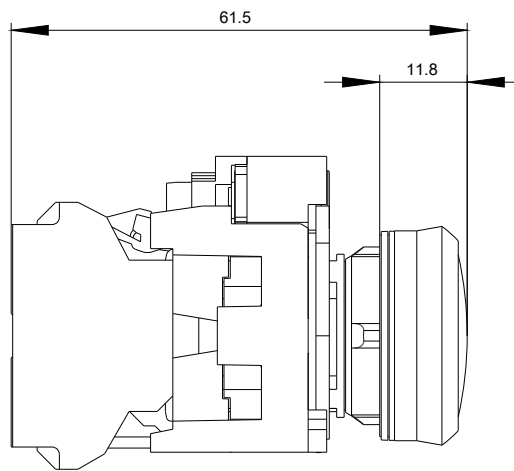
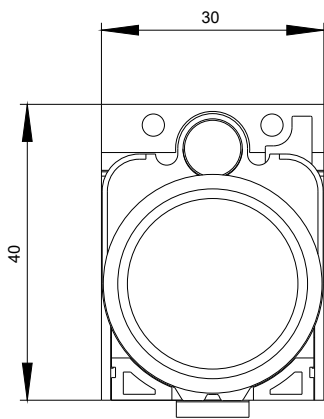


RINA

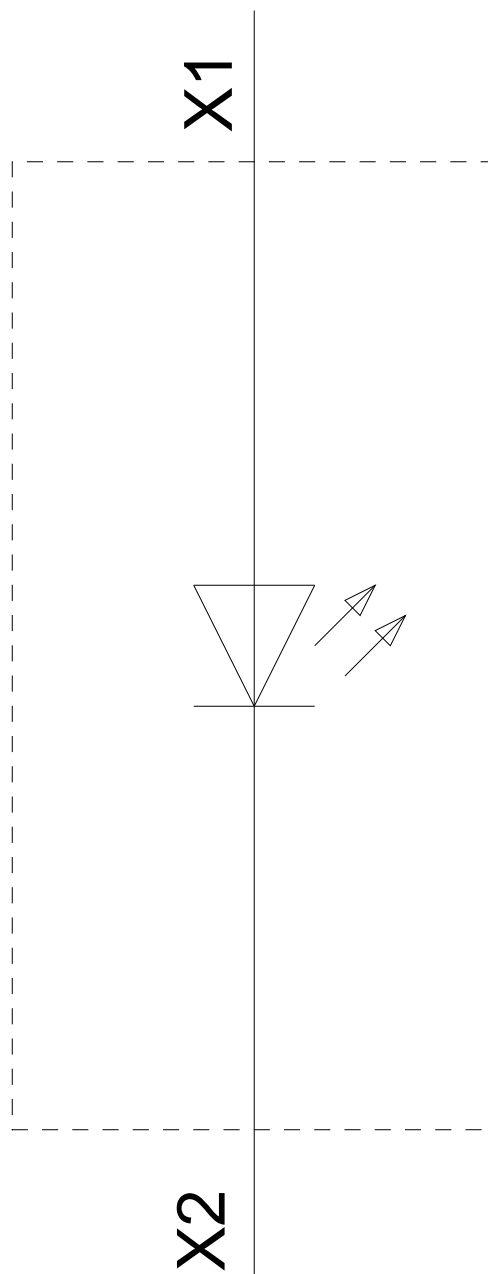


RMRS

other[Confirmation](#)**Další informace****Informace- a Stáhnout Center**<https://www.siemens.com/ic10>**Industry Mall (online objednávkový systém)**<https://mall.industry.siemens.com/mall/cs/cs/Catalog/product?mlfb=3SU1102-6AA50-3AA0>**CAX Online generátor**<http://support.automation.siemens.com/WW/CAXorder/default.aspx?lang=en&mlfb=3SU1102-6AA50-3AA0>**Služba&Podpora (Manuály, Návod k obsluze, Certifikáty, Vlastnosti, FAQs, ...)**<https://support.industry.siemens.com/cs/ww/en-CS/ps/3SU1102-6AA50-3AA0>**Databáze obrázků (Fotografie produktu, 2D Výkresy rozměr, 3D Modely, Schéma zapojení vnitřních obvodů, EPLAN****Makra, ...)**http://www.automation.siemens.com/bilddb/cax_de.aspx?mlfb=3SU1102-6AA50-3AA0&lang=en



24 V AC/DC
-P



Poslední změna:

20.11.2020