

světelná signálka, 22 mm, kulatá, materiál: kov, ve vysokém lesku, barva: červená, čočka, hladká



Název značky produktu	SIRIUS ACT
označení produktu	světelná signálka
provedení produktu	ovládací/signalizační prvek
označení typu produktu	3SU1
skupina produktů	kov, ve vysokém lesku, 22 mm

Ovládací prvek

rozšíření produktu volitelná výbava	
<ul style="list-style-type: none"> • osvětlovací prostředek 	Ano
<ul style="list-style-type: none"> • kontaktní modul 	Ne
barva	
<ul style="list-style-type: none"> • ovládacího prvku 	červená
materiál ovládacího prvku	plast
tvar ovládacího prvku	kruhové
vnější průměr ovládacího prvku	29,45 mm

Přední kroužek

součást produktu čelní kroužek	Ne
--------------------------------	----

Obecné technické údaje

<ul style="list-style-type: none"> • Druh krytí IP 	IP66, IP67, IP69(IP69K)
---	-------------------------

stupeň krytí NEMA	1, 2, 3, 3R, 4, 4X, 12, 13
rázová pevnost	sinusová polovina 50g / 11 ms
únavová pevnost	10 ... 500 Hz: 5g
referenční značka podle IEC 81346-2:2009	P

Připojení Svorky

utahovací moment šroubů v držáku	1 ... 1,2 N·m
----------------------------------	---------------





Podmínky prostředí

kategorie prostředí během provozu podle IEC 60721	3M6, 3S2, 3B2, 3C3, 3K6 (při relativní vlhkosti vzduchu 10 ... 95 %)
---	--

Instalace/ Připevnění/ Rozměry

výška	29,5 mm
šířka	29,5 mm
tvár montážního otvoru	kruhové
montážní průměr	22,3 mm
kladná tolerance montážního průměru	0,4 mm
montážní výška	11,8 mm
montážní šířka	29,5 mm
montážní hloubka	24,4 mm

Schválení Osvědčení

General Product Approval	Declaration of Conformity	Test Certificates
 CSA  UL	 EAC  CE EG-Konf.	Miscellaneous Type Test Certificates/Test Report

Marine / Shipping	other
 ABS  LRS  PRS  RINA  RMRS	Confirmation

Další informace

Informace- a Stáhnout Center
<https://www.siemens.com/ic10>

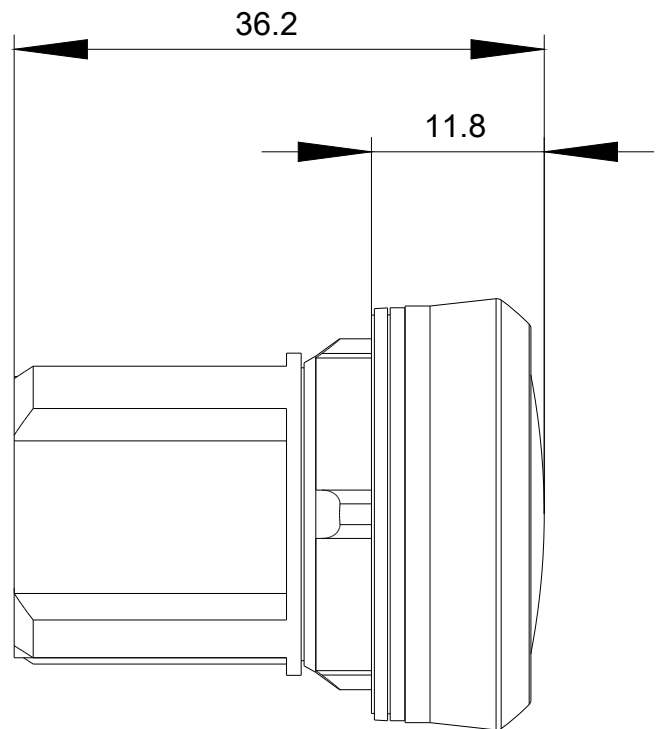
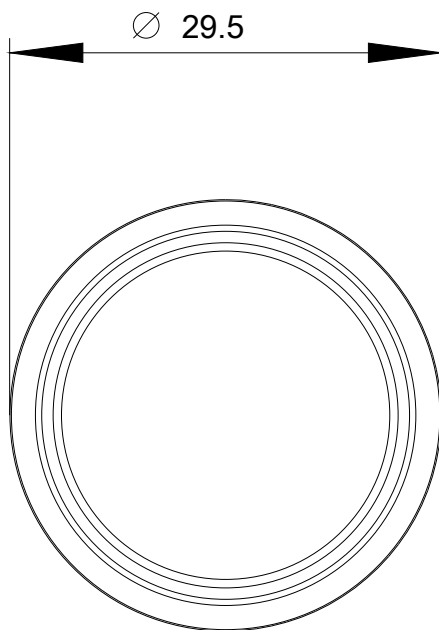
Industry Mall (online objednávkový systém)
<https://mall.industry.siemens.com/mall/cs/cs/Catalog/product?mlfb=3SU1051-6AA20-0AA0>

Cx Online generátor
<http://support.automation.siemens.com/WW/CAXorder/default.aspx?lang=en&mlfb=3SU1051-6AA20-0AA0>

Služba&Podpora (Manuály, Návod k obsluze, Certifikáty, Vlastnosti, FAQs, ...)
<https://support.industry.siemens.com/cs/ww/en-CS/ps/3SU1051-6AA20-0AA0>

Makra, ...)

http://www.automation.siemens.com/bilddb/cax_de.aspx?mfb=3SU1051-6AA20-0AA0&lang=en



Poslední změna:

20.11.2020