

světelná signálka, 22 mm, kulatá, materiál: plast, amber, čočka, hladká



Název značky produktu	SIRIUS ACT
označení produktu	světelná signálka
provedení produktu	ovládací/signalizační prvek
označení typu produktu	3SU1
skupina produktů	plast, černý, 22 mm

Ovládací prvek	
rozšíření produktu volitelná výbava	
<ul style="list-style-type: none"> <li>• osvětlovací prostředek</li> </ul>	Ano
<ul style="list-style-type: none"> <li>• kontaktní modul</li> </ul>	Ne
barva	
<ul style="list-style-type: none"> <li>• ovládacího prvku</li> </ul>	amber
materiál ovládacího prvku	plast
tvar ovládacího prvku	kruhové
vnější průměr ovládacího prvku	29,45 mm

Přední kroužek	
součást produktu čelní kroužek	Ne

Obecné technické údaje	
<ul style="list-style-type: none"> <li>• Druh krytí IP</li> </ul>	IP66, IP67, IP69(IP69K)

<b>stupeň krytí NEMA</b>	1, 2, 3, 3R, 4, 4X, 12, 13
<b>rázová pevnost</b>	sinusová polovina 50g / 11 ms kategorie 1, třída B
<ul style="list-style-type: none"> <li>• podle IEC 60068-2-27</li> <li>• pro drážní aplikace podle DIN EN 61373</li> </ul>	
<b>únavová pevnost</b>	10 ... 500 Hz: 5g kategorie 1, třída B
<ul style="list-style-type: none"> <li>• podle IEC 60068-2-6</li> <li>• pro drážní aplikace podle DIN EN 61373</li> </ul>	
<b>referenční značka podle IEC 81346-2:2009</b>	P

#### Připojení Svorky

<b>utahovací moment šroubů v držáku</b>	1 ... 1,2 N·m
---	---------------





#### Podmínky prostředí

kategorie prostředí během provozu podle IEC 60721	3M6, 3S2, 3B2, 3C3, 3K6 (při relativní vlhkosti vzduchu 10 ... 95 %)
---	--

#### Instalace/ Připevnění/ Rozměry

<b>výška</b>	29,5 mm
<b>šířka</b>	29,5 mm
<b>tvár montážního otvoru</b>	kruhové
<b>montážní průměr</b>	22,3 mm
<b>kladná tolerance montážního průměru</b>	0,4 mm
<b>montážní výška</b>	11,8 mm
<b>montážní šířka</b>	29,5 mm
<b>montážní hloubka</b>	24,4 mm

#### Schválení Osvědčení

General Product Approval		Declaration of Conformity		Test Certificates
 CSA	 UL		 EG-Konf.	<a href="#">Miscellaneous</a> <a href="#">Special Test Certificate</a>

Test Certificates	Marine / Shipping				
<a href="#">Type Test Certificates/Test Report</a>	 ABS	 LRS	 PRS	 RINA	 RMRS

other
<a href="#">Confirmation</a>

#### Další informace

**Informace- a Stáhnout Center**

<https://www.siemens.com/ic10>

**Industry Mall (online objednávkový systém)**

<https://mall.industry.siemens.com/mall/cs/cs/Catalog/product?mlfb=3SU1001-6AA00-0AA0>

**CAX Online generátor**

<http://support.automation.siemens.com/WW/CAXorder/default.aspx?lang=en&mlfb=3SU1001-6AA00-0AA0>

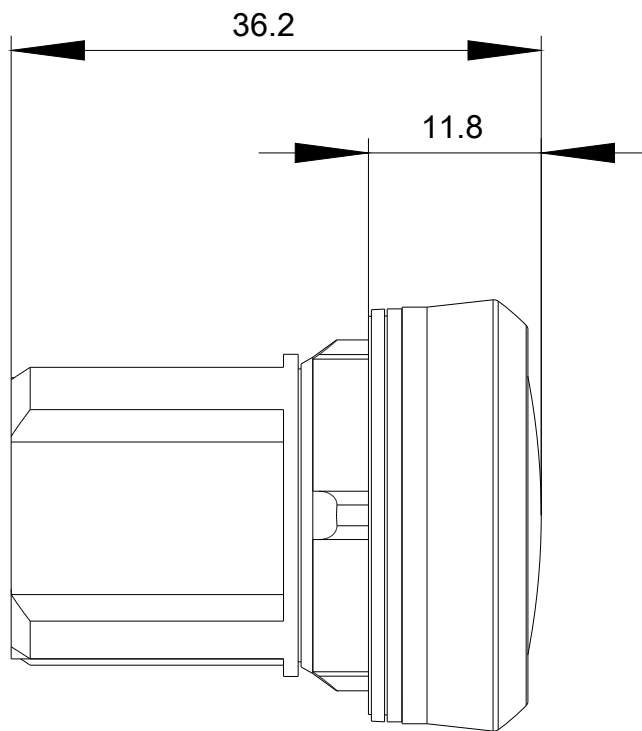
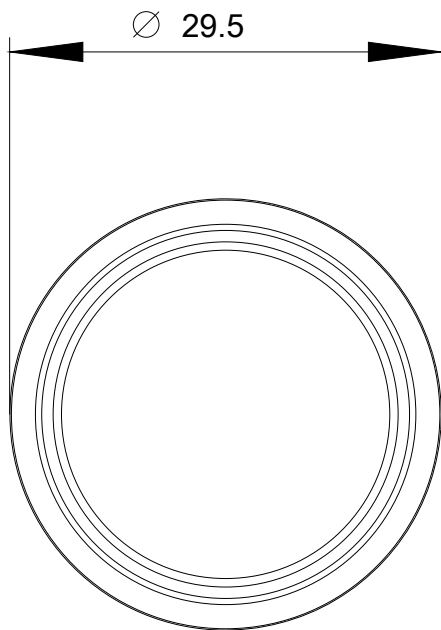
**Služba&Podpora (Manuály, Návod k obsluze, Certifikáty, Vlastnosti, FAQs, ...)**

<https://support.industry.siemens.com/cs/ww/en-CS/ps/3SU1001-6AA00-0AA0>

**Databáze obrázků (Fotografie produktu, 2D Výkresy rozměr, 3D Modely, Schéma zapojení vnitřních obvodů, EPLAN**

**Makra, ...)**

[http://www.automation.siemens.com/bilddb/cax\\_de.aspx?mlfb=3SU1001-6AA00-0AA0&lang=en](http://www.automation.siemens.com/bilddb/cax_de.aspx?mlfb=3SU1001-6AA00-0AA0&lang=en)



Poslední změna:

20.11.2020