

světelná signálka, 22 mm, kulatá, materiál: plast, barva: červená, čočka, hladká



Název značky produktu	SIRIUS ACT
označení produktu	světelná signálka
provedení produktu	ovládací/signalizační prvek
označení typu produktu	3SU1
skupina produktů	plast, černý, 22 mm

Ovládací prvek	
rozšíření produktu volitelná výbava	
<ul style="list-style-type: none"> • osvětlovací prostředek 	Ano
<ul style="list-style-type: none"> • kontaktní modul 	Ne
barva	
<ul style="list-style-type: none"> • ovládacího prvku 	červená
materiál ovládacího prvku	plast
tvar ovládacího prvku	kruhové
vnější průměr ovládacího prvku	29,45 mm

Přední kroužek	
součást produktu čelní kroužek	Ne

Obecné technické údaje	
<ul style="list-style-type: none"> • Druh krytí IP 	IP66, IP67, IP69(IP69K)

stupeň krytí NEMA	1, 2, 3, 3R, 4, 4X, 12, 13
rázová pevnost	sinusová polovina 50g / 11 ms kategorie 1, třída B
<ul style="list-style-type: none"> • podle IEC 60068-2-27 • pro drážní aplikace podle DIN EN 61373 	
únavová pevnost	10 ... 500 Hz: 5g kategorie 1, třída B
<ul style="list-style-type: none"> • podle IEC 60068-2-6 • pro drážní aplikace podle DIN EN 61373 	
referenční značka podle IEC 81346-2:2009	P

Připojení Svorky

utahovací moment šroubů v držáku	1 ... 1,2 N·m
---	---------------

Podmínky prostředí

kategorie prostředí během provozu podle IEC 60721	3M6, 3S2, 3B2, 3C3, 3K6 (při relativní vlhkosti vzduchu 10 ... 95 %)
---	--

Instalace/ Připevnění/ Rozměry

výška	29,5 mm
šířka	29,5 mm
tvar montážního otvoru	kruhové
montážní průměr	22,3 mm
kladná tolerance montážního průměru	0,4 mm
montážní výška	11,8 mm
montážní šířka	29,5 mm
montážní hloubka	24,4 mm

Schválení Osvědčení

General Product Approval		Declaration of Conformity		Test Certificates
 CSA	 UL		 EG-Konf.	Miscellaneous Special Test Certificate

Test Certificates	Marine / Shipping				
Type Test Certificates/Test Report	 ABS	 LRS	 PRS	 RINA	 RMRS

other
Confirmation

Další informace

Informace- a Stáhnout Center

<https://www.siemens.com/ic10>

Industry Mall (online objednávkový systém)

<https://mall.industry.siemens.com/mall/cs/cs/Catalog/product?mlfb=3SU1001-6AA20-0AA0>

CAX Online generátor

<http://support.automation.siemens.com/WW/CAXorder/default.aspx?lang=en&mlfb=3SU1001-6AA20-0AA0>

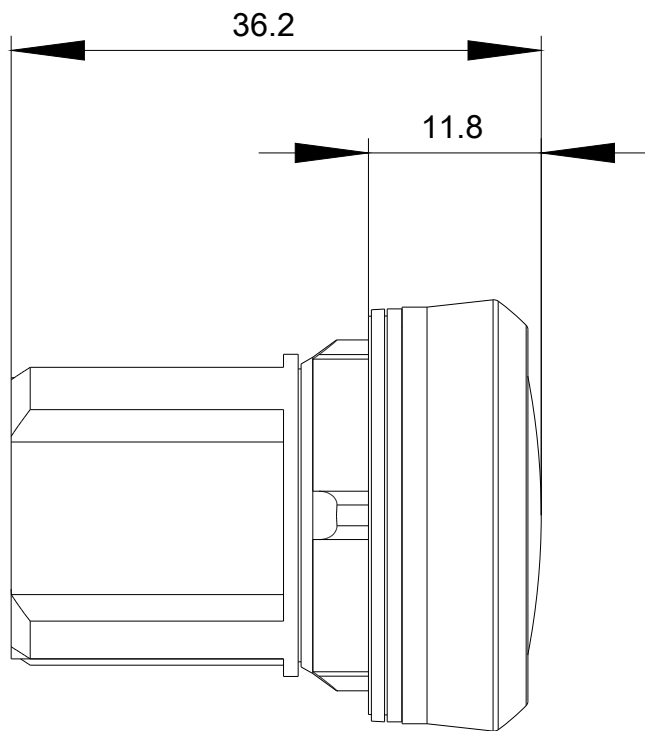
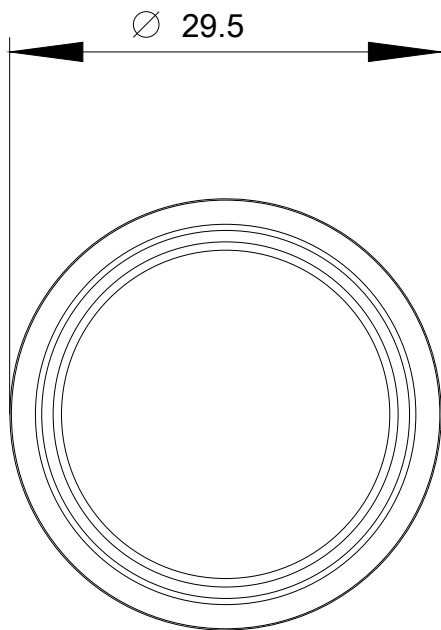
Služba&Podpora (Manuály, Návod k obsluze, Certifikáty, Vlastnosti, FAQs, ...)

<https://support.industry.siemens.com/cs/ww/en-CS/ps/3SU1001-6AA20-0AA0>

Databáze obrázků (Fotografie produktu, 2D Výkresy rozměr, 3D Modely, Schéma zapojení vnitřních obvodů, EPLAN

Makra, ...)

http://www.automation.siemens.com/bilddb/cax_de.aspx?mlfb=3SU1001-6AA20-0AA0&lang=en



Poslední změna:

20.11.2020