



bezpečnostní polohový spínač s blokováním přídržná síla 1300 N 5 směrů najetí plastový kryt, konektor samec M12 integrovaný ASIsafe kanál 1=ovladač 2NC podle principu vyhodnocení 2v2 kanál 2=magnet 1NC zablokováno silou pružiny s únikovým odblokováním vzadu a pomocným odblokováním vpředu magnetické napětí DC/AC 24 V monitorování ovladače 2NC/1NO monitorování magnetu 2NC/1NO k němu vhodný oddělený ovladač 3SE5000-0AV0 se musí objednat zvlášť

Název značky produktu	SIRIUS
označení produktu	mechanické bezpečnostní spínače
provedení produktu	s odděleným ovladačem a blokováním
označení typu produktu	3SF13
<ul style="list-style-type: none"> <li>výrobní číslo výrobku volitelných ovladačů</li> </ul>	3SE5000-0AV01 standardní ovladač, 3SE5000-0AV02 ovladač s vertikálním upevněním, 3SE5000-0AV03 ovladač s příčným upevněním, 3SE5000-0AV04 rádiusový ovladač levý, 3SE5000-0AV05 univerzální ovladač, 3SE5000-0AV06 rádiusový ovladač pravý, 3SE5000-0AV07 Heavy Duty ovladač
vhodné k použití bezpečnostní spínač	Ano

Obecné technické údaje	
funkce produktu	
<ul style="list-style-type: none"> <li>nucené otvírání</li> </ul>	Ano
izolační napětí	
<ul style="list-style-type: none"> <li>jmenovitá hodnota</li> </ul>	30 V
stupeň znečištění	třída 3
rázová pevnost jmenovitá hodnota	0,8 kV
<ul style="list-style-type: none"> <li>Druh krytí IP</li> </ul>	IP65/IP67
rázová pevnost	30g / 11 ms

<ul style="list-style-type: none"> <li>• podle IEC 60068-2-27</li> </ul>	30g / 11 ms
<b>únavová pevnost</b>	0,35 mm / 5g
<ul style="list-style-type: none"> <li>• podle IEC 60068-2-6</li> </ul>	0,35 mm / 5g
<ul style="list-style-type: none"> <li>• mechanická životnost (počet spínacích cyklů) typická hodnota</li> </ul>	1 000 000
<b>materiál krytu hlavy spínače</b>	plast
<b>referenční značka podle IEC 81346-2:2009</b>	B
<b>přídržná síla</b>	1 300 N
<ul style="list-style-type: none"> <li>• podle DIN EN ISO 14119</li> </ul>	1 000 N
<b>přesnost opakování</b>	0,1 mm
<b>minimální ovládací síla ve směru ovládání</b>	30 N

<b>Bydlení</b>	
<b>tvar krytu</b>	speciální konstrukční provedení
<b>materiál krytu</b>	plast
<b>provedení krytu podle normy</b>	Ne

<b>Powerhead</b>	
<b>provedení ovládacího prvku</b>	5 směrů najetí
<b>provedení spínací funkce</b>	nucený rozpínací kontakt
<b>počet směrů ovládání</b>	5

<b>Připojení/ Džem</b>	
<b>provedení elektrického připojení</b>	konektor samec M12, pevný

<b>Parametry související s bezpečností</b>	
<b>hodnota B10</b>	
<ul style="list-style-type: none"> <li>• při vysoké míře vyžádání podle SN 31920</li> </ul>	1 000 000
<b>podíl nebezpečných výpadků</b>	
<ul style="list-style-type: none"> <li>• při vysoké míře vyžádání podle SN 31920</li> </ul>	20 %
<b>provedení násuvného kontaktu</b>	konektor samec M12, 4pólový: pin 1= ASI+ , pin 2=neobs. , pin 3= ASI- , pin 4= neobs.
<b>provedení blokování</b>	zablokováno silou pružiny (princip klidového proudu) s únikovým odblokováním vzadu a pomocným odblokováním vpředu

<b>Komunikace/ Protokol</b>	
<b>provedení rozhraní</b>	konektor samec M12, pevný
<b>AS-Interface Slave profil</b>	7.B.F
<b>ID1 kód</b>	F (výchozí); 0...F

<b>Napájecí napětí</b>	
<b>napájecí napětí magnetické cívky</b>	24 V

<b>Instalace/ Připevnění/ Rozměry</b>	
<ul style="list-style-type: none"> <li>• <b>Montážní poloha</b></li> </ul>	libovolně
<b>způsob upevnění</b>	upevnění pomocí šroubů

<b>Schválení Osvědčení</b>	
----------------------------	--

General Product Approval	Functional Safety/Safety of Machinery	Declaration of Conformity
--------------------------	---------------------------------------	---------------------------



CSA



UL



[Type Examination Certificate](#)

[Miscellaneous](#)



EG-Konf.

### other

[Confirmation](#)

[Miscellaneous](#)

### Další informace

#### Informace- a Stáhnout Center

<https://www.siemens.com/ic10>

#### Industry Mall (online objednávkový systém)

<https://mall.industry.siemens.com/mall/cs/cs/Catalog/product?mlfb=3SF1324-1SG21-1BA4>

#### CAX Online generátor

<http://support.automation.siemens.com/WW/CAXorder/default.aspx?lang=en&mlfb=3SF1324-1SG21-1BA4>

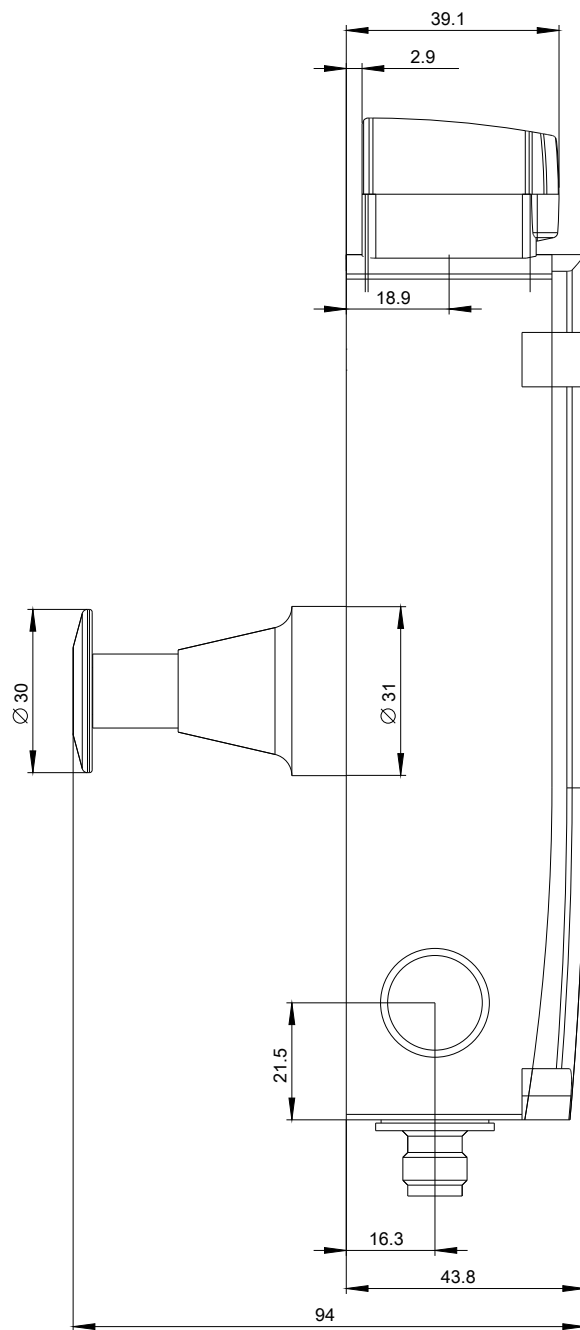
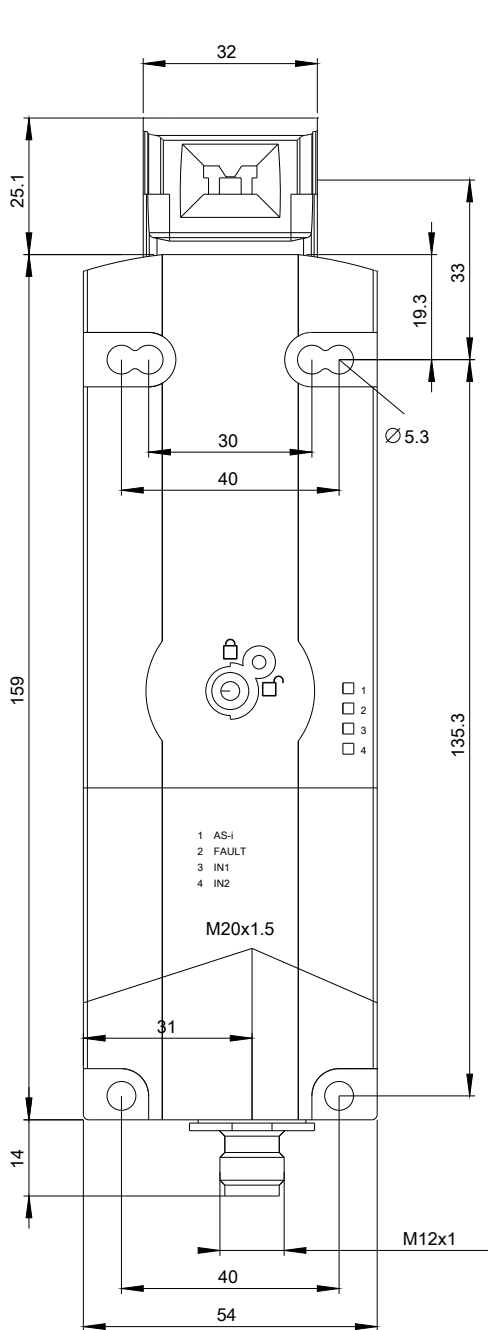
#### Služba&Podpora (Manuály, Návod k obsluze, Certifikáty, Vlastnosti, FAQs, ...)

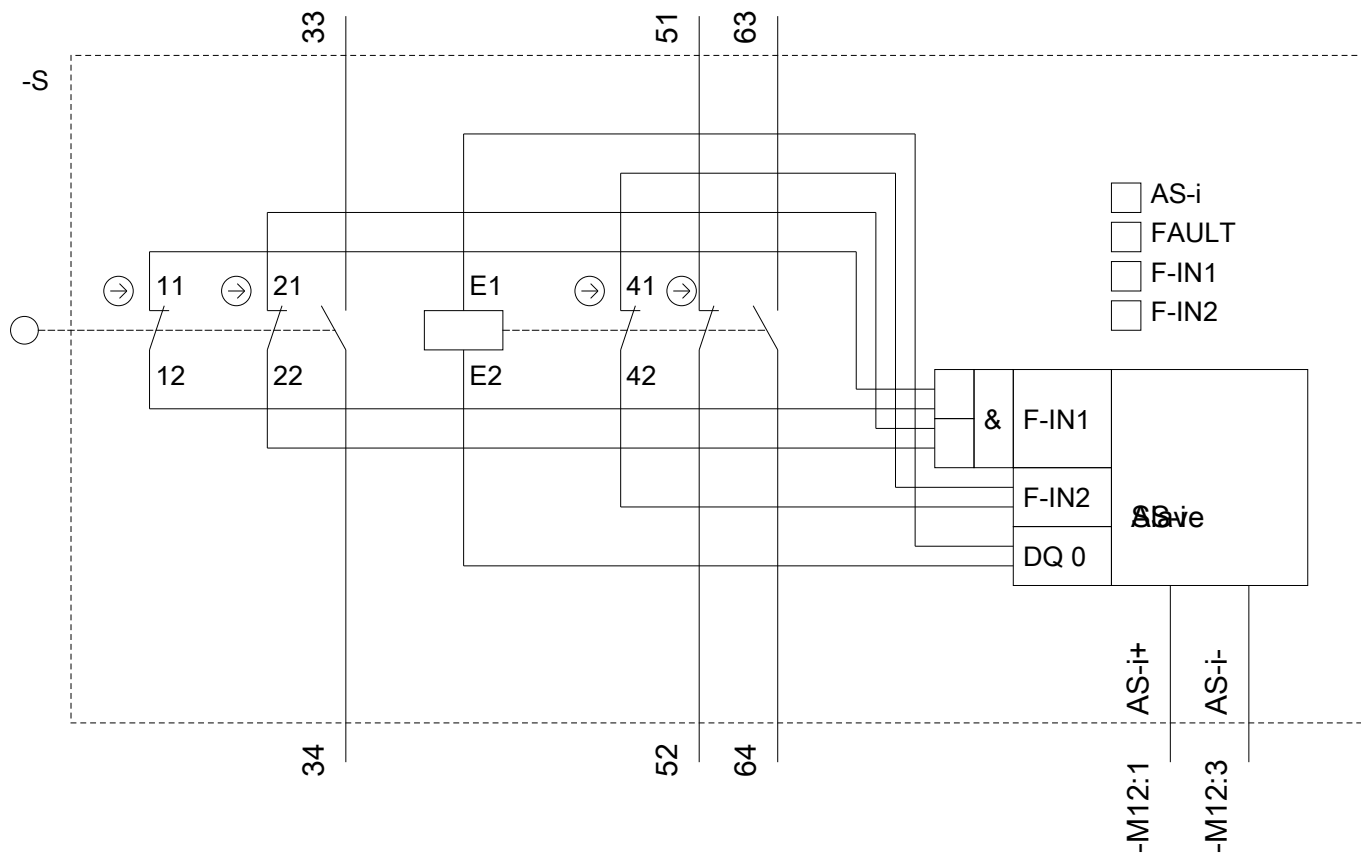
<https://support.industry.siemens.com/cs/ww/en-CS/ps/3SF1324-1SG21-1BA4>

#### Databáze obrázků (Fotografie produktu, 2D Výkresy rozměr, 3D Modely, Schéma zapojení vnitřních obvodů, EPLAN

#### Makra, ...)

[http://www.automation.siemens.com/bilddb/cax\\_de.aspx?mlfb=3SF1324-1SG21-1BA4&lang=en](http://www.automation.siemens.com/bilddb/cax_de.aspx?mlfb=3SF1324-1SG21-1BA4&lang=en)





Poslední změna:

23.11.2020