



bezpečnostní polohový spínač s blokováním přídržná síla 1300 N 5 směrů najetí plastový kryt, konektor samec M12 integrovaný ASIsafe kanál 1=ovladač 1NC kanál 2=magnet 1NC zablokováno silou pružiny s únikovým odblokováním vpředu magnetické napětí DC 24 V/AC monitorování ovladače 2NC/1NO monitorování magnetu 2NC/1NO k němu vhodný oddělený ovladač 3SE5000-0AV0 se musí objednat zvlášť

Název značky produktu	SIRIUS
označení produktu	mechanické bezpečnostní spínače
provedení produktu	s odděleným ovladačem a blokováním
označení typu produktu	3SF13
<ul style="list-style-type: none"> výrobní číslo výrobku volitelných ovladačů 	3SE5000-0AV01 standardní ovladač, 3SE5000-0AV02 ovladač s vertikálním upevněním, 3SE5000-0AV03 ovladač s příčným upevněním, 3SE5000-0AV04 rádiusový ovladač levý, 3SE5000-0AV05 univerzální ovladač, 3SE5000-0AV06 rádiusový ovladač pravý, 3SE5000-0AV07 Heavy Duty ovladač
vhodné k použití bezpečnostní spínač	Ano

Obecné technické údaje	
funkce produktu	
<ul style="list-style-type: none"> nucené otvírání 	Ano
izolační napětí	
<ul style="list-style-type: none"> jmenovitá hodnota 	30 V
stupeň znečištění	třída 3
rázová pevnost jmenovitá hodnota	0,8 kV
<ul style="list-style-type: none"> Druh krytí IP 	IP65/IP67
rázová pevnost	30g / 11 ms

<ul style="list-style-type: none"> • podle IEC 60068-2-27 	30g / 11 ms
únavová pevnost	0,35 mm / 5g
<ul style="list-style-type: none"> • podle IEC 60068-2-6 	0,35 mm / 5g
<ul style="list-style-type: none"> • mechanická životnost (počet spínacích cyklů) typická hodnota 	1 000 000
materiál krytu hlavy spínače	plast
referenční značka podle IEC 81346-2:2009	B
přídržná síla	1 300 N
<ul style="list-style-type: none"> • podle DIN EN ISO 14119 	1 000 N
přesnost opakování	0,1 mm
minimální ovládací síla ve směru ovládání	30 N

Bydlení

tvar krytu	speciální konstrukční provedení
materiál krytu	plast
provedení krytu podle normy	Ne

Powerhead

provedení ovládacího prvku	5 směrů najetí
provedení spínací funkce	nucený rozpínací kontakt
počet směrů ovládání	5

Připojení/ Džem

provedení elektrického připojení	konektor samec M12, pevný
---	---------------------------

Parametry související s bezpečností

hodnota B10	
<ul style="list-style-type: none"> • při vysoké míře vyžádání podle SN 31920 	1 000 000
podíl nebezpečných výpadků	
<ul style="list-style-type: none"> • při vysoké míře vyžádání podle SN 31920 	20 %
provedení násuvného kontaktu	konektor samec M12, 4pólový: pin 1= ASI+ , pin 2=neobs. , pin 3= ASI- , pin 4= neobs.
provedení blokování	zablokováno silou pružiny (princip klidového proudu) s únikovým odblokováním vpředu

Komunikace/ Protokol

provedení rozhraní	konektor samec M12, pevný
AS-Interface Slave profil	7.B.F
ID1 kód	F (výchozí); 0...F

Napájecí napětí

napájecí napětí magnetické cívky	24 V
---	------

Instalace/ Připevnění/ Rozměry

<ul style="list-style-type: none"> • Montážní poloha 	libovolně
způsob upevnění	upevnění pomocí šroubů

Schválení Osvědčení

General Product Approval	Functional Safety/Safety of Machinery	Declaration of Conformity
--------------------------	---------------------------------------	---------------------------



CSA



UL



[Type Examination Certificate](#)

[Miscellaneous](#)



EG-Konf.

Test Certificates	other
-------------------	-------

[Type Test Certificates/Test Report](#)

[Confirmation](#)

[Miscellaneous](#)

Další informace

Informace- a Stáhnout Center

<https://www.siemens.com/ic10>

Industry Mall (online objednávkový systém)

<https://mall.industry.siemens.com/mall/cs/cs/Catalog/product?mlfb=3SF1324-1SF21-1BA1>

CAX Online generátor

<http://support.automation.siemens.com/WW/CAXorder/default.aspx?lang=en&mlfb=3SF1324-1SF21-1BA1>

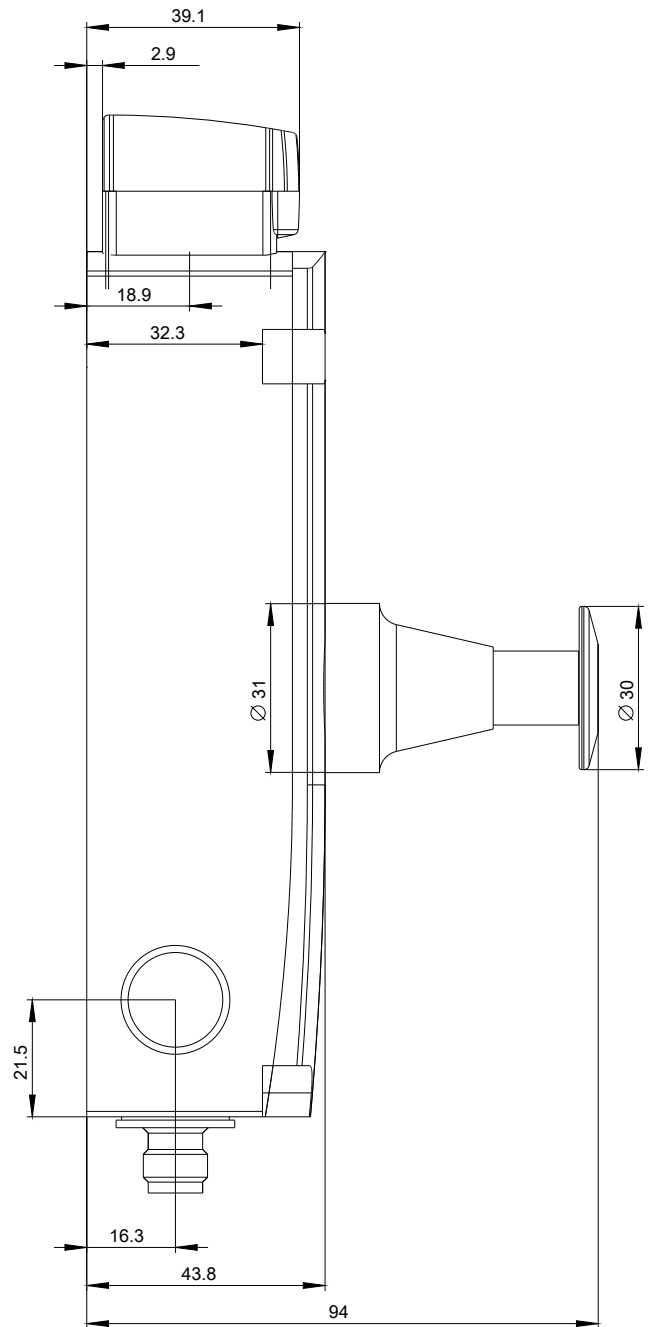
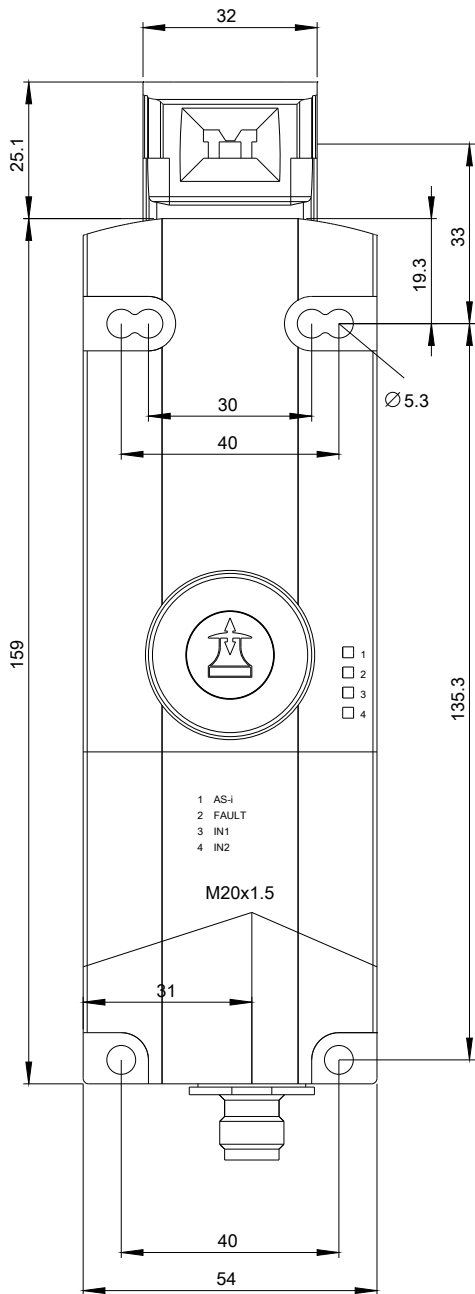
Služba&Podpora (Manuály, Návod k obsluze, Certifikáty, Vlastnosti, FAQs, ...)

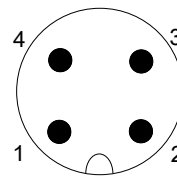
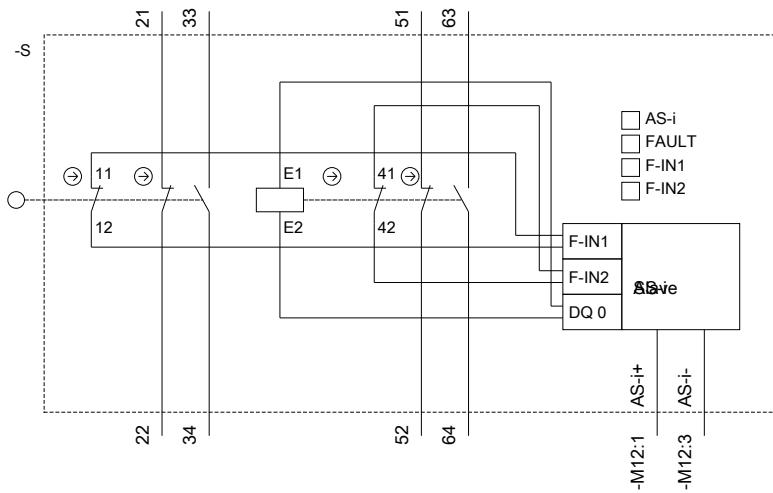
<https://support.industry.siemens.com/cs/ww/en-CS/ps/3SF1324-1SF21-1BA1>

Databáze obrázků (Fotografie produktu, 2D Výkresy rozměr, 3D Modely, Schéma zapojení vnitřních obvodů, EPLAN

Makra, ...)

http://www.automation.siemens.com/bilddb/cax_de.aspx?mlfb=3SF1324-1SF21-1BA1&lang=en





1	→	ASi +
2	→	n. c.
3	→	ASi -
4	→	n. c.

Poslední změna:

23.11.2020