

oddělený ovladač pro 3SE2243 a 3SE2257 kulová západka do maximálně 100 N



označení produktu

oddělený ovladač pro 3SE2243 a 3SE2257, kulová západka

Schválení / Osvědčení

General Product Approval

other

[Confirmation](#)

EAC

Další informace

Informace- a Stáhnout Center

<https://www.siemens.com/ic10>

Industry Mall (online objednávkový systém)

<https://mall.industry.siemens.com/mall/cs/cs/Catalog/product?mlfb=3SX3217>

CAX Online generátor

<http://support.automation.siemens.com/WW/CAXorder/default.aspx?lang=en&mlfb=3SX3217>

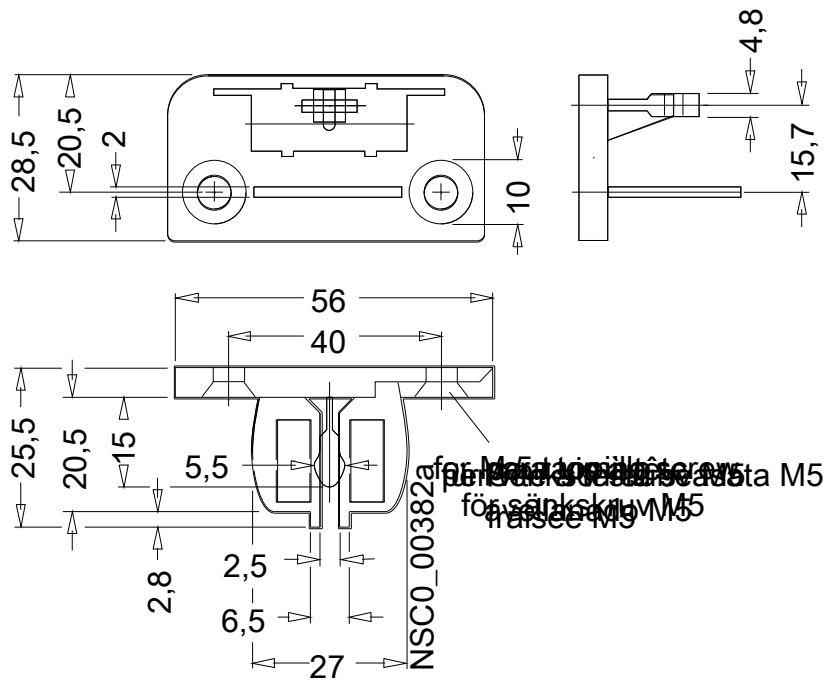
Služba&Podpora (Manuály, Návod k obsluze, Certifikáty, Vlastnosti, FAQs, ...)

<https://support.industry.siemens.com/cs/ww/en-CS/ps/3SX3217>

Databáze obrázků (Fotografie produktu, 2D Výkresy rozměr, 3D Modely, Schéma zapojení vnitřních obvodů, EPLAN

Makra, ...)

http://www.automation.siemens.com/bilddb/cax_de.aspx?mlfb=3SX3217&lang=en



Poslední změna:

24.9.2020