

LED víko pro polohový spínač kovový 3SE52, pro kryt podle EN 50047, 31 mm LED diody, žlutá/zelená, 110-230 V AC v tyrkysové barvě



označení produktu	víko s LED diodami 230 V AC, pro kryt 50047, kovové, tyrkysové
Obecné technické údaje	
funkce produktu	
• nucené otvírání	Ano
izolační napětí	
• jmenovitá hodnota	400 V
• Druh krytí IP	IP66/IP67
rázová pevnost	
• podle IEC 60068-2-27	30g / 11 ms
únavová pevnost	
• podle IEC 60068-2-6	0,35 mm / 5g
délka senzoru	53 mm
šířka senzoru	31 mm
provedení rozhraní pro bezpečnostně orientovanou komunikaci	bez
Bydlení	
tvář krytu	kvádr, úzký
materiál krytu	kov
povlakování krytu	katodické lakování ponorem

Powerhead	
provedení ovládacího prvku	ostatní, bez, víko
Připojení/ Džem	
provedení elektrického připojení	Šroubovací přípojka
Komunikace/ Protokol	
provedení rozhraní	bez
Podmínky prostředí	
kategorie ochrany proti výbuchu pro prach	bez
Napájecí napětí	
druh napětí napájecího napětí	AC
• volitelného LED displeje	
napájecí napětí	230 V
• LED	
Instalace/ Připevnění/ Rozměry	
• Montážní poloha	libovolně
způsob upevnění	upevnění pomocí šroubů
Schválení Osvědčení	

General Product Approval	Functional Safety/Safety of Machinery	Declaration of Conformity
--------------------------	---------------------------------------	---------------------------



[Type Examination Certificate](#)



Declaration of Conformity	Test Certificates	other
Miscellaneous	Type Test Certificates/Test Report	Confirmation

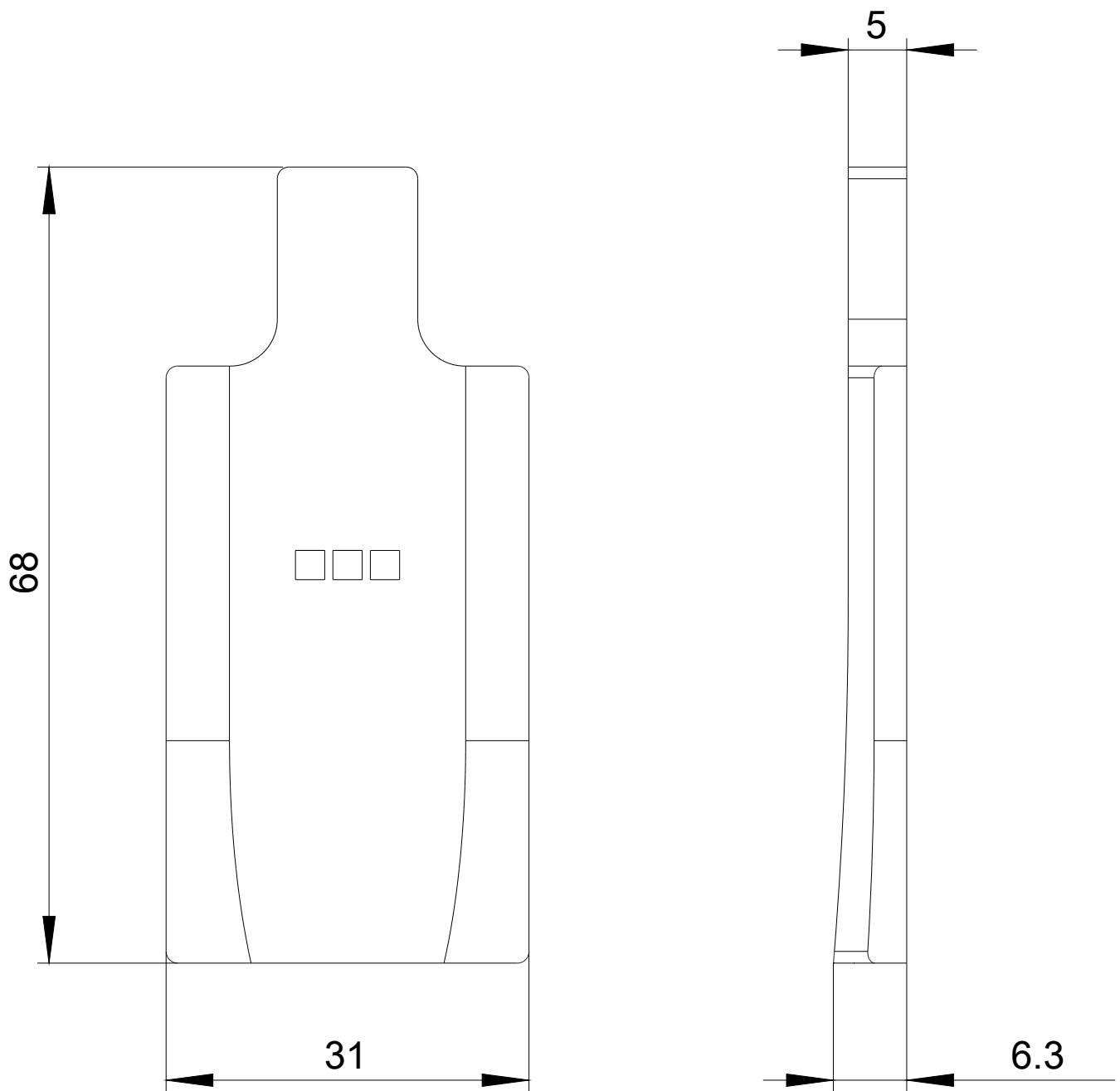
Další informace

Informace- a Stáhnout Center
<https://www.siemens.com/ic10>

Industry Mall (online objednávkový systém)
<https://mall.industry.siemens.com/mall/cs/cs/Catalog/product?mlfb=3SE5210-3AA00>

CAX Online generátor
<http://support.automation.siemens.com/WW/CAXorder/default.aspx?lang=en&mlfb=3SE5210-3AA00>

Služba&Podpora (Manuály, Návod k obsluze, Certifikáty, Vlastnosti, FAQs, ...)
<https://support.industry.siemens.com/cs/ww/en-CS/ps/3SE5210-3AA00>



Poslední změna:

07.9.2020