

LED víko pro polohový spínač kovový 3SE52, pro kryt podle EN 50047, 31 mm LED diody, žlutá/zelená, DC 24 V v barvě žluté



<b>označení produktu</b>	víko s LED diodami 24 V DC, pro kryt 50047, kovové, žluté
<b>Obecné technické údaje</b>	
<b>funkce produktu</b>	
<ul style="list-style-type: none"> <li>nucené otvírání</li> </ul>	Ano
<b>izolační napětí</b>	
<ul style="list-style-type: none"> <li>jmenovitá hodnota</li> </ul>	400 V
<ul style="list-style-type: none"> <li>Druh krytí IP</li> </ul>	IP66/IP67
<b>rázová pevnost</b>	
<ul style="list-style-type: none"> <li>podle IEC 60068-2-27</li> </ul>	30g / 11 ms
<b>únavová pevnost</b>	
<ul style="list-style-type: none"> <li>podle IEC 60068-2-6</li> </ul>	0,35 mm / 5g
<b>délka senzoru</b>	53 mm
<b>šířka senzoru</b>	31 mm
provedení rozhraní pro bezpečnostně orientovanou komunikaci	bez
<b>Bydlení</b>	
<b>tvář krytu</b>	kvádr, úzký
<b>materiál krytu</b>	kov
<b>povlakování krytu</b>	katodické lakování ponorem

<b>Powerhead</b>	
provedení ovládacího prvku	ostatní, bez, víko
<b>Připojení/ Džem</b>	
provedení elektrického připojení	Šroubovací přípojka
<b>Komunikace/ Protokol</b>	
provedení rozhraní	bez
<b>Podmínky prostředí</b>	
kategorie ochrany proti výbuchu pro prach	bez
<b>Napájecí napětí</b>	
druh napětí napájecího napětí	DC
• volitelného LED displeje	
napájecí napětí	24 V
• LED	
<b>Instalace/ Připevnění/ Rozměry</b>	
• Montážní poloha	libovolně
způsob upevnění	upevnění pomocí šroubů
<b>Schválení Osvědčení</b>	

General Product Approval	Functional Safety/Safety of Machinery	Declaration of Conformity
--------------------------	---------------------------------------	---------------------------



[Type Examination Certificate](#)



Declaration of Conformity	Test Certificates	other
<a href="#">Miscellaneous</a>	<a href="#">Type Test Certificates/Test Report</a>	<a href="#">Confirmation</a>

### Další informace

**Informace- a Stáhnout Center**  
<https://www.siemens.com/ic10>

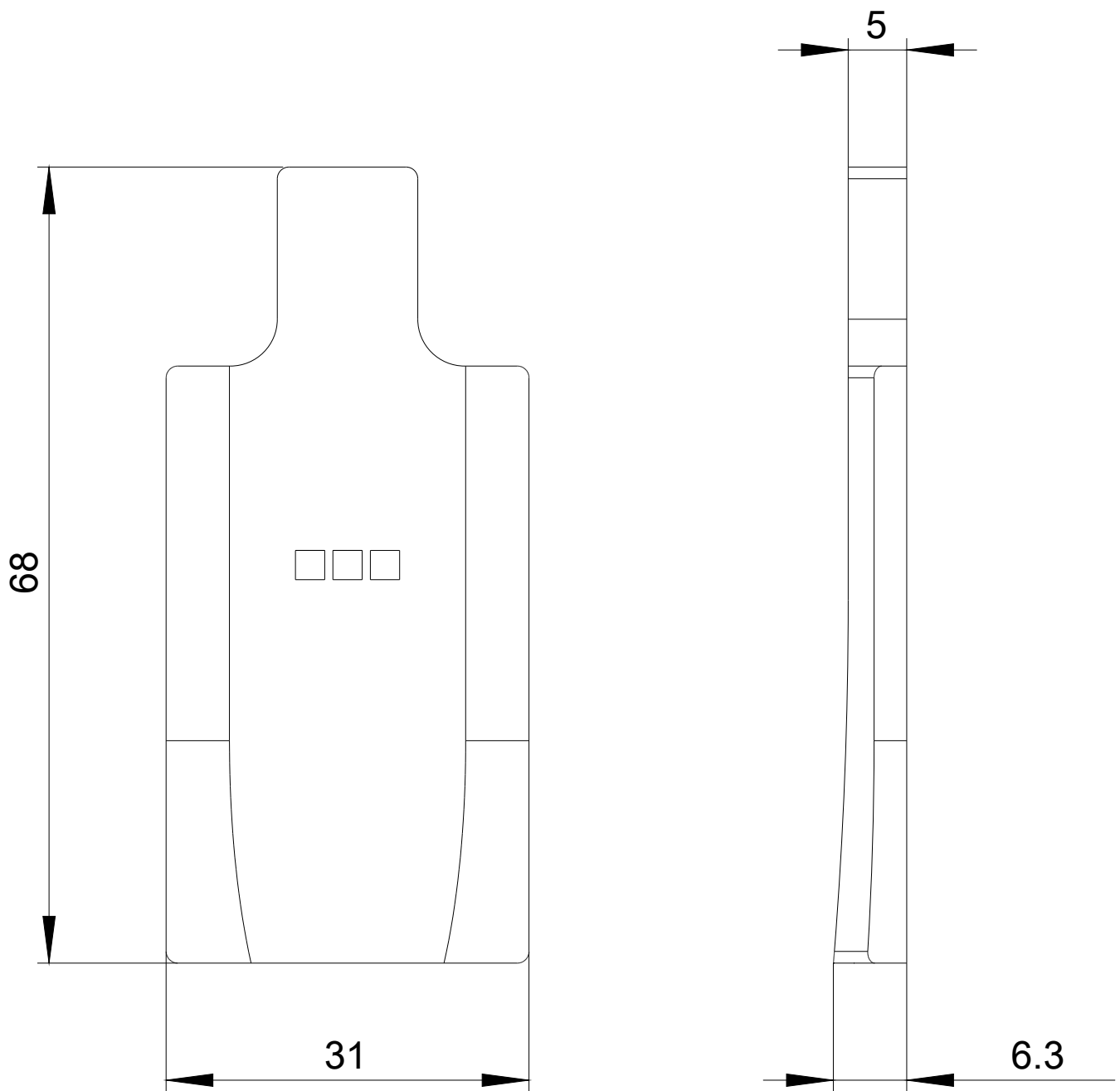
**Industry Mall (online objednávkový systém)**  
<https://mall.industry.siemens.com/mall/cs/cs/Catalog/product?mlfb=3SE5210-1AA00-1AG0>

**CAX Online generátor**  
<http://support.automation.siemens.com/WW/CAXorder/default.aspx?lang=en&mlfb=3SE5210-1AA00-1AG0>

**Služba&Podpora (Manuály, Návod k obsluze, Certifikáty, Vlastnosti, FAQs, ...)**  
<https://support.industry.siemens.com/cs/ww/en-CS/ps/3SE5210-1AA00-1AG0>

Makra, ...)

[http://www.automation.siemens.com/bilddb/cax\\_de.aspx?mfb=3SE5210-1AA00-1AG0&lang=en](http://www.automation.siemens.com/bilddb/cax_de.aspx?mfb=3SE5210-1AA00-1AG0&lang=en)



Poslední změna:

07.9.2020