

bezpečnostní polohový spínač s odděleným ovladačem plastový kryt 40 mm 1 x (M20 x 1,5) plíživé spínací členy 1NO+2NC s 2 LED diodami žlutá/zelená DC 24 V 5 směrů najetí k němu vhodný oddělený ovladač 3SE5000-0AV0. se musí objednat zvlášť



|   |   |
|---|---|
| Název značky produktu   | SIRIUS  |
| označení produktu   | mechanické bezpečnostní spínače   |
| označení typu produktu  | 3SE5  |
| <ul style="list-style-type: none"> <li>výrobní číslo výrobku volitelných ovladačů</li> <li>výrobní číslo výrobku společně dodávaného prázdného krytu s víkem</li> </ul> | 3SE5000-0AV01 standardní ovladač, 3SE5000-0AV02 ovladač s vertikálním upevněním, 3SE5000-0AV03 ovladač s příčným upevněním, 3SE5000-0AV04 rádiusový ovladač levý, 3SE5000-0AV05 univerzální ovladač, 3SE5000-0AV06 rádiusový ovladač pravý, 3SE5000-0AV07 Heavy Duty ovladač, 3SE5000-0AW11 plastový ovladač, 3SE5000-0AW21 ovladač z nerezové oceli<br><a href="#">3SE5132-0AA00</a> |
| vhodné k použití bezpečnostní spínač  | Ano   |

### Obecné technické údaje

|   |           |
|---|-----------|
| funkce produktu   |           |
| <ul style="list-style-type: none"> <li>nucené otvírání</li> </ul>   | Ano       |
| izolační napětí   |           |
| <ul style="list-style-type: none"> <li>jmenovitá hodnota</li> </ul> | 400 V     |
| stupeň znečištění   | třída 3   |
| rázová pevnost jmenovitá hodnota                                    | 6 kV      |
| <ul style="list-style-type: none"> <li>Druh krytí IP</li> </ul>     | IP66/IP67 |

|  |  |
|--|--|
| <b>rázová pevnost</b>  |  |
| <ul style="list-style-type: none"> <li>• podle IEC 60068-2-27</li> </ul>   | 30g / 11 ms                              |
| <b>únavová pevnost</b>   |  |
| <ul style="list-style-type: none"> <li>• podle IEC 60068-2-6</li> </ul>  | 0,35 mm / 5g                             |
| <ul style="list-style-type: none"> <li>• mechanická životnost (počet spínacích cyklů)<br/>typická hodnota</li> </ul>               | 1 000 000                                |
| <b>elektrická životnost (počet spínacích cyklů) se stykačem 3RH11, 3RT1016, 3RT1017, 3RT1024, 3RT1025, 3RT1026 typická hodnota</b> | 1 000 000                                |
| <b>počet elektrických spínacích cyklů za hodinu se stykačem 3RH11, 3RT1016, 3RT1017, 3RT1024, 3RT1025, 3RT1026</b>                 | 6 000                                    |
| <b>tepelný proud</b>   | 10 A                                     |
| <b>materiál krytu hlavy spínače</b>  | plast                                    |
| <b>referenční značka podle IEC 81346-2:2009</b>  | B  |
| <b>trvalý proud jističe vedení C charakteristiky</b>   | 1 A; pro zkratový proud nižší než 400 A  |
| <b>trvalý proud pojistkové vložky DIAZED rychlé</b>  | 10 A; pro zkratový proud nižší než 400 A |
| <b>trvalý proud pojistkové vložky DIAZED gG</b>  | 6 A; pro zkratový proud nižší než 400 A  |
| <b>princip působení</b>  | mechanické                               |
| <b>přesnost opakování</b>  | 0,05 mm                                  |
| <b>minimální ovládací síla ve směru ovládání</b>   | 20 N                                     |
| <b>délka senzoru</b>   | 110 mm                                   |
| <b>šířka senzoru</b>   | 40 mm                                    |
| <b>provedení spínacího kontaktu</b>  | mechanické                               |
| <b>počet rozpínacích kontaktů pro pomocné kontakty</b>   | 2  |
| <b>počet zapínacích kontaktů pro pomocné kontakty</b>  | 1  |
| <b>provozní proud u DC-13</b>  |  |
| <ul style="list-style-type: none"> <li>• při 24 V jmenovitá hodnota</li> </ul>   | 3 A                                      |
| <b>provedení rozhraní pro bezpečnostně orientovanou komunikaci</b>   | bez                                      |

#### Bydlení

|                                    |             |
|------------------------------------|-------------|
| <b>tvár krytu</b>                  | kvádr, úzký |
| <b>materiál krytu</b>              | plast       |
| <b>povlakování krytu</b>           | ostatní     |
| <b>provedení krytu podle normy</b> | Ano         |

#### Powerhead

|  |                          |
|--|--------------------------|
| <b>provedení ovládacího prvku</b>                        | bez                      |
| <b>provedení spínací funkce</b>                          | nucený rozpínací kontakt |
| <b>princip spínání</b>                                   | plíživé spínací členy    |
| <b>počet spínacích kontaktů bezpečnostně orientované</b> | 2                        |

#### Připojení/ Džem

|  |                     |
|--|---------------------|
| <b>provedení elektrického připojení</b>  | Šroubovací přípojka |
| <b>typ připojitelných průřezů vodičů</b> |                     |

- |   |   |
|---|---|
| • jednokabelové                               | 1x (0,5 ... 1,5 mm <sup>2</sup> ), 2x (0,5 ... 0,75 mm <sup>2</sup> ) |
| • s jemnými drátky s koncovým zpracováním žil | 1x (0,5 ... 1,5 mm <sup>2</sup> ), 2x (0,5 ... 0,75 mm <sup>2</sup> ) |
| • u kabelů AWG jednokabelové                  | 1x (20 ... 16), 2x (20 ... 18)  |
| • u kabelů AWG vícekabelové                   | 1x (20 ... 16), 2x (20 ... 18)  |

#### Parametry související s bezpečností

|   |                |
|---|----------------|
| <b>hodnota B10</b>                        |                |
| • při vysoké míře vyžádání podle SN 31920 | 1 000 000      |
| <b>podíl nebezpečných výpadků</b>         |                |
| • při vysoké míře vyžádání podle SN 31920 | 20 %           |
| <b>provedení kabelového přívodu</b>       | 1x (M20 x 1,5) |

#### Komunikace/ Protokol

|                           |     |
|---------------------------|-----|
| <b>provedení rozhraní</b> | bez |
|---------------------------|-----|

#### Podmínky prostředí

|  |     |
|--|-----|
| <b>kategorie ochrany proti výbuchu pro prach</b> | bez |
|--|-----|

#### Napájecí napětí

|                                      |      |
|--------------------------------------|------|
| <b>druh napětí napájecího napětí</b> |      |
| • volitelného LED displeje           | DC   |
| <b>napájecí napětí</b>               |      |
| • LED                                | 24 V |

#### Instalace/ Připevnění/ Rozměry

|                          |                        |
|--------------------------|------------------------|
| • <b>Montážní poloha</b> | libovolně              |
| <b>způsob upevnění</b>   | upevnění pomocí šroubů |

#### Schválení Osvědčení

|                                 |  |                                  |
|---------------------------------|--|----------------------------------|
| <b>General Product Approval</b> | <b>Functional Safety/Safety of Machinery</b> | <b>Declaration of Conformity</b> |
|---------------------------------|--|----------------------------------|



[Type Examination Certificate](#)

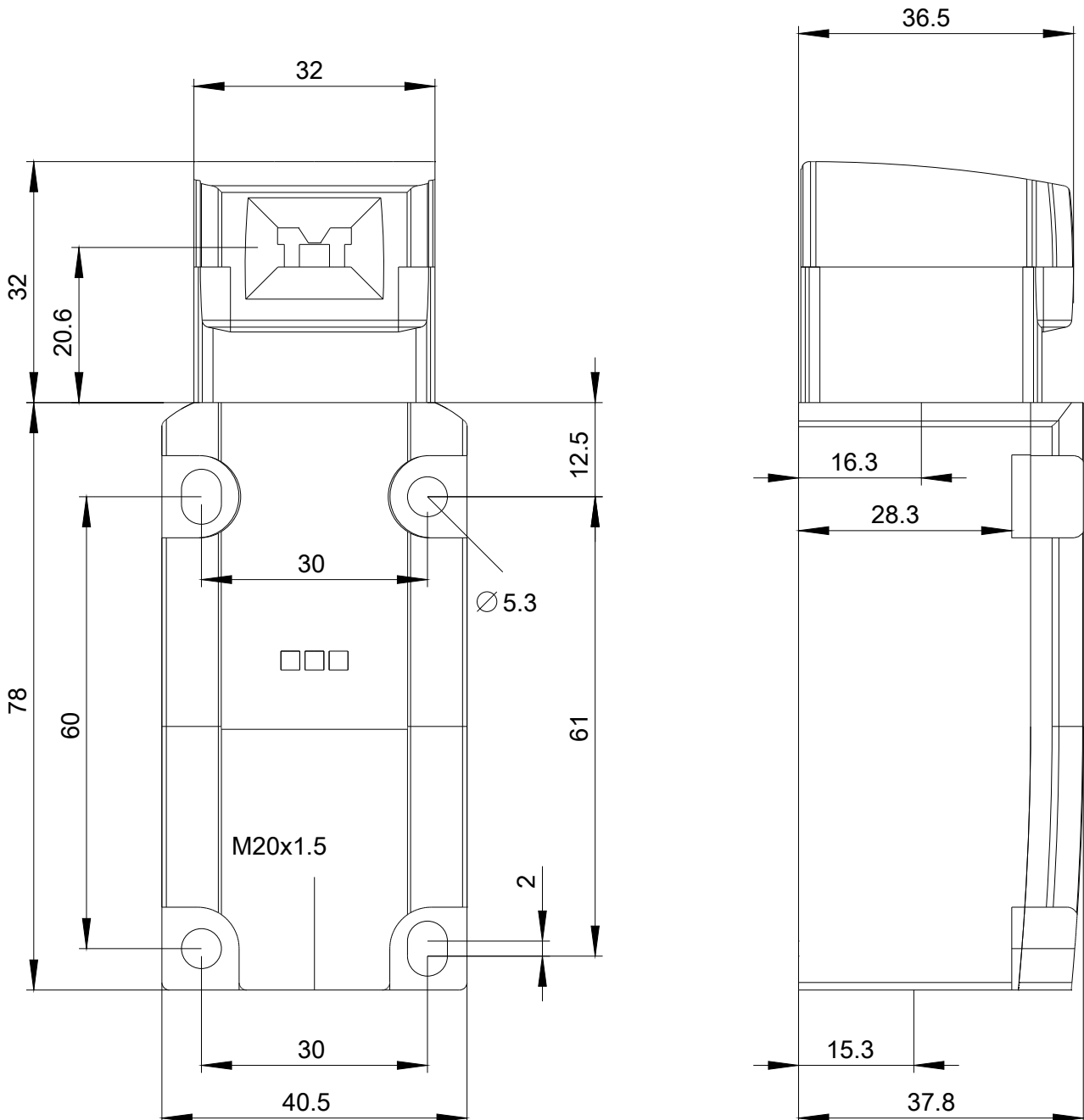


|                                  |              |
|----------------------------------|--------------|
| <b>Declaration of Conformity</b> | <b>other</b> |
|----------------------------------|--------------|

[Miscellaneous](#)

[Confirmation](#)

#### Další informace



Poslední změna:

07.9.2020