





ovladač z nerezové oceli IP69 (K), s vertikálním upevněním pro extrémní okolní podmínky jako mínus 40 stupňů se zvýšenou ochranou proti korozi pro bezpečnostní polohový spínač s blokováním 3SE5312/3SE5322 a AS-i ,3SF13 a dále pro bezpečnostní polohový spínač s odděleným ovladačem bez blokování 3SE51/3SE52 a AS-i ,3SF11/3SF12



Název značky produktu	SIRIUS
označení produktu	ovladač
označení typu produktu	3SE5
Obecné technické údaje	
rázová pevnost	
• podle IEC 60068-2-27	30g / 11 ms
únavová pevnost	
• podle IEC 60068-2-6	0,35 mm / 5g
• mechanická životnost (počet spínacích cyklů) typická hodnota	1 000 000
referenční značka podle IEC 81346-2:2009	T
princip působení	mechanické
Powerhead	
provedení ovládacího prvku	ovladač s vertikálním upevněním, nerezová ocel
Instalace/ Připevnění/ Rozměry	
• Montážní poloha	libovolně
způsob upevnění	upevnění pomocí šroubů
Schválení Osvědčení	

General Product Approval			Declaration of Conformity		other
 CSA	 UR		 EG-Konf.	Miscellaneous	Confirmation

Další informace

Informace- a Stáhnout Center

<https://www.siemens.com/ic10>

Industry Mall (online objednávkový systém)

<https://mall.industry.siemens.com/mall/cs/cs/Catalog/product?mlfb=3SE5000-0AW52>

CAX Online generátor

<http://support.automation.siemens.com/WW/CAXorder/default.aspx?lang=en&mlfb=3SE5000-0AW52>

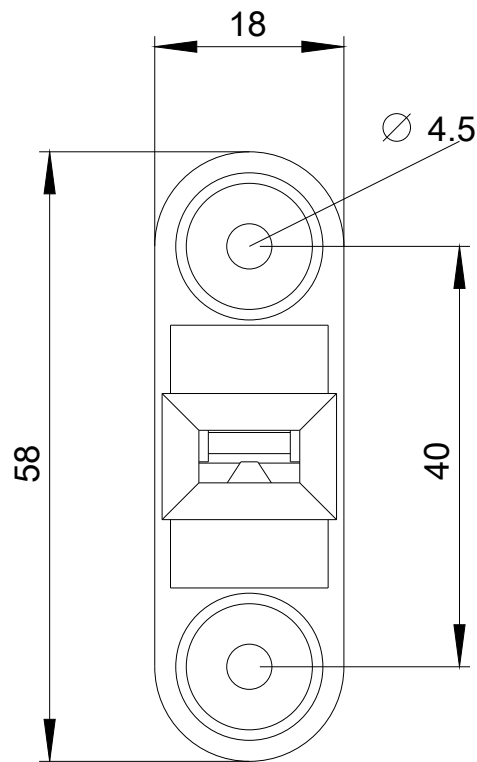
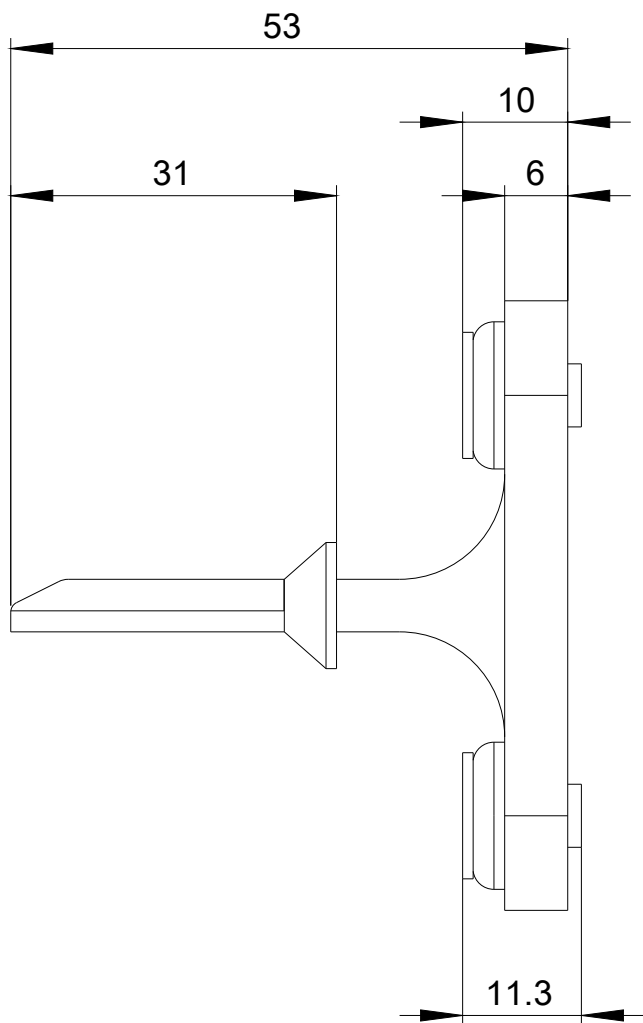
Služba&Podpora (Manuály, Návod k obsluze, Certifikáty, Vlastnosti, FAQs, ...)

<https://support.industry.siemens.com/cs/ww/en-CS/ps/3SE5000-0AW52>

Databáze obrázků (Fotografie produktu, 2D Výkresy rozměr, 3D Modely, Schéma zapojení vnitřních obvodů, EPLAN

Makra, ...)

http://www.automation.siemens.com/bilddb/cax_de.aspx?mlfb=3SE5000-0AW52&lang=en



Poslední změna:

23.9.2020