

blokovací vložka, příslušenství pro polohový spínač s odděleným ovladačem, včetně a bez blokování 3SE51/2/3 a 3SF11/2/3 z nerezového plechu pro 8 visacích zámků třmen s průměrem max. 8,5 mm



**označení produktu**

uzavírací vložka pro spínač s odděleným ovladačem / blokováním 3SE5 a 3SF1

**Obecné technické údaje**

**rázová pevnost**

- podle IEC 60068-2-27

30g / 11 ms

**únavová pevnost**

- podle IEC 60068-2-6

0,35 mm / 5g

**referenční značka podle IEC 81346-2:2009**

T

**Schválení Osvědčení**

General Product Approval	Declaration of Conformity	Test Certificates
--------------------------	---------------------------	-------------------



[Miscellaneous](#)

[Type Test Certificates/Test Report](#)

### other

[Confirmation](#)

### Další informace

**Informace- a Stáhnout Center**

<https://www.siemens.com/ic10>

**Industry Mall (online objednávkový systém)**

<https://mall.industry.siemens.com/mall/cs/cs/Catalog/product?mlfb=3SE5000-0AV08-1AA3>

**CAX Online generátor**

<http://support.automation.siemens.com/WW/CAXorder/default.aspx?lang=en&mlfb=3SE5000-0AV08-1AA3>

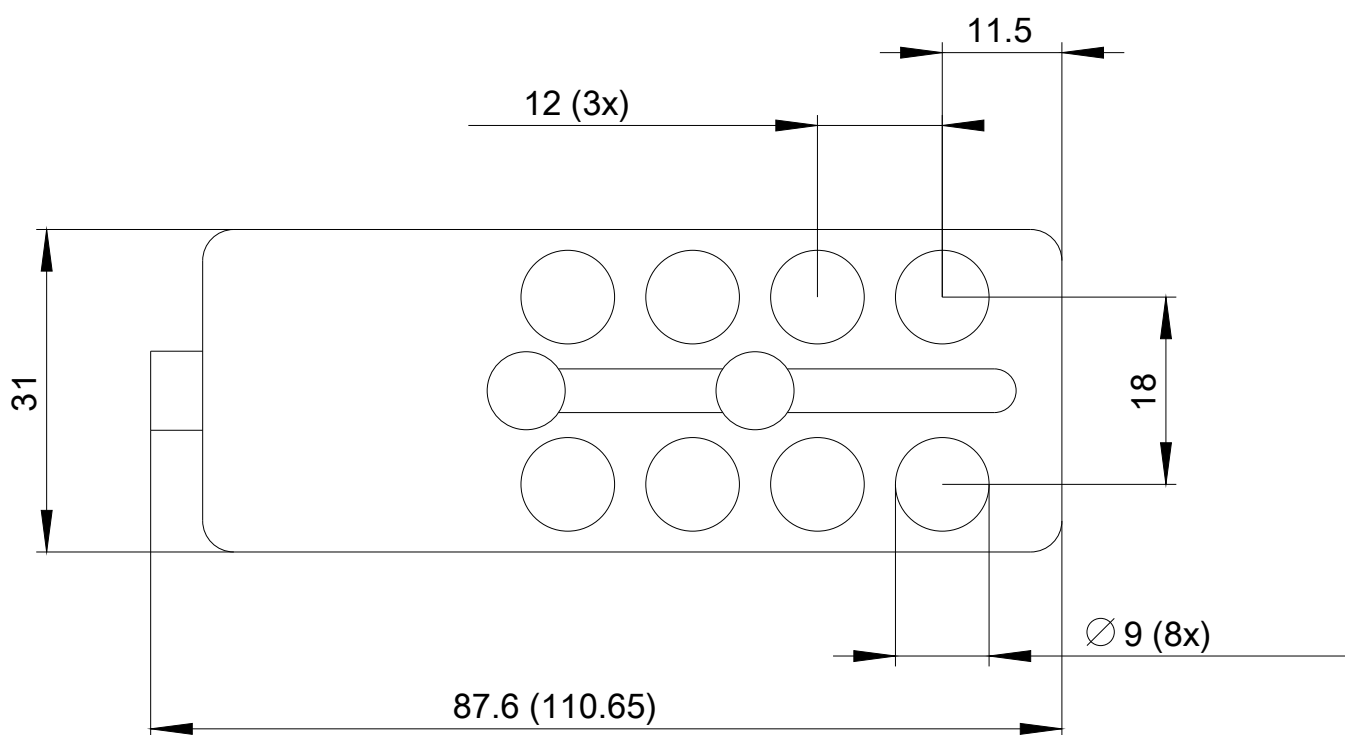
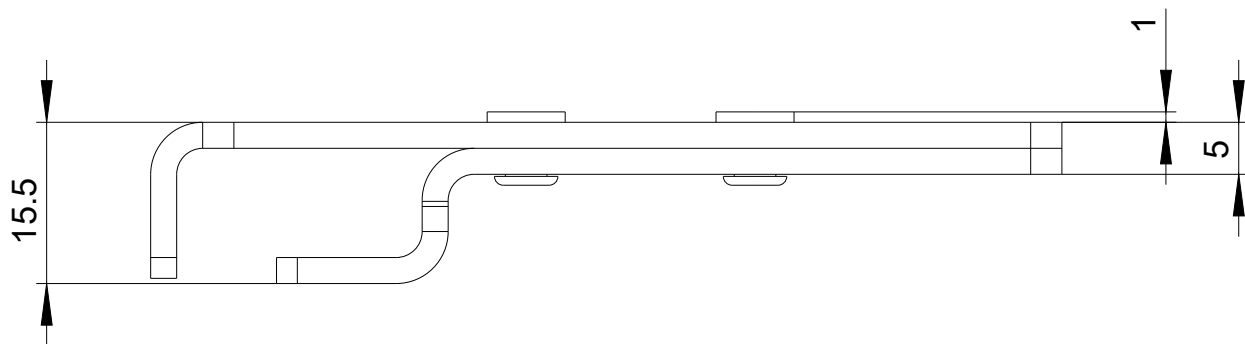
**Služba&Podpora (Manuály, Návod k obsluze, Certifikáty, Vlastnosti, FAQs, ...)**

<https://support.industry.siemens.com/cs/ww/en-CS/ps/3SE5000-0AV08-1AA3>

**Databáze obrázků (Fotografie produktu, 2D Výkresy rozměr, 3D Modely, Schéma zapojení vnitřních obvodů, EPLAN**

**Makra, ...)**

[http://www.automation.siemens.com/bilddb/cax\\_de.aspx?mlfb=3SE5000-0AV08-1AA3&lang=en](http://www.automation.siemens.com/bilddb/cax_de.aspx?mlfb=3SE5000-0AV08-1AA3&lang=en)



Poslední změna:

23.11.2020