



oddělený ovladač, univerzální rádiusový ovladač provedení 'HEAVY DUTY' vertikálně a horizontálně nastavitelný, délka = 67 mm pro polohový spínač s blokováním 3SE5312/3SE5322 a AS-i 3SF13 a polohový spínač s odděleným ovladačem 3SE51/3SE52 a AS-i s odděleným ovladačem 3SF11/3SF12

Název značky produktu	SIRIUS
označení produktu	ovladač
označení typu produktu	3SE5

#### Obecné technické údaje

<b>rázová pevnost</b>	
<ul style="list-style-type: none"> <li>podle IEC 60068-2-27</li> </ul>	30g / 11 ms
<b>únavová pevnost</b>	
<ul style="list-style-type: none"> <li>podle IEC 60068-2-6</li> <li>mechanická životnost (počet spínacích cyklů) typická hodnota</li> </ul>	0,35 mm / 5g 1 000 000
<b>referenční značka podle IEC 81346-2:2009</b>	T
<b>princip působení</b>	mechanické

#### Powerhead

<b>provedení ovládacího prvku</b>	univerzální rádiusový ovladač
-----------------------------------	-------------------------------

#### Instalace/ Připevnění/ Rozměry

<ul style="list-style-type: none"> <li>Montážní poloha</li> </ul>	libovolně
<b>způsob upevnění</b>	upevnění pomocí šroubů

#### Schválení Osvědčení

General Product Approval	Declaration of Conformity	Test Certificates
--------------------------	---------------------------	-------------------



CSA



UR



EG-Konf.

[Miscellaneous](#)

[Type Test Certificates/Test Report](#)

### other

[Confirmation](#)

### Další informace

**Informace- a Stáhnout Center**

<https://www.siemens.com/ic10>

**Industry Mall (online objednávkový systém)**

<https://mall.industry.siemens.com/mall/cs/cs/Catalog/product?mlfb=3SE5000-0AV07-1AK2>

**CAX Online generátor**

<http://support.automation.siemens.com/WW/CAXorder/default.aspx?lang=en&mlfb=3SE5000-0AV07-1AK2>

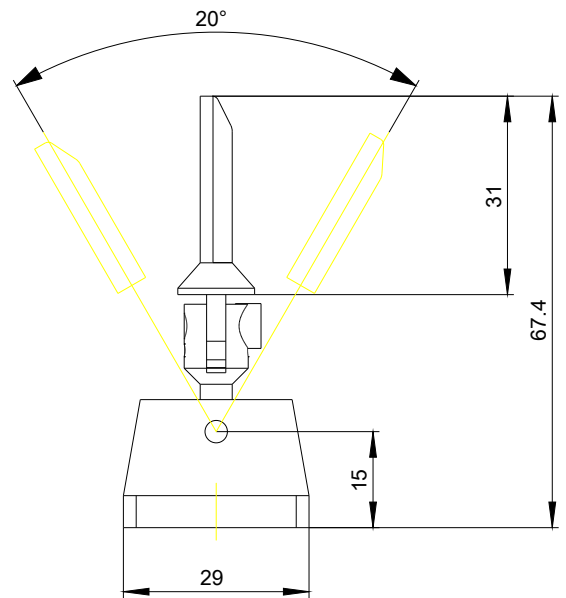
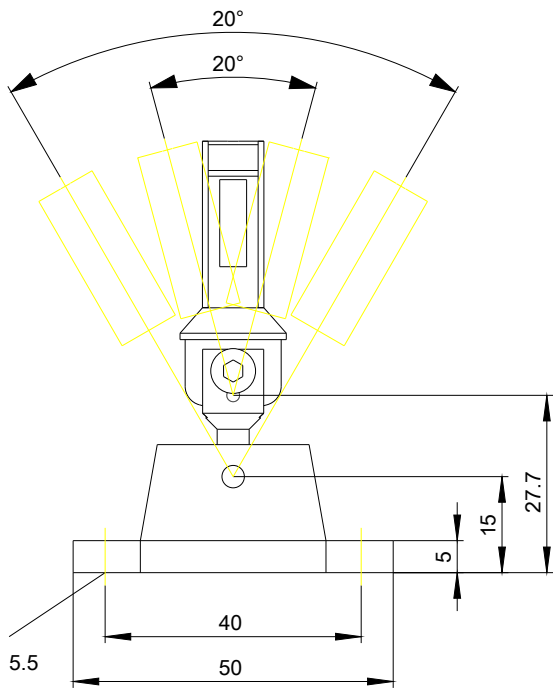
**Služba&Podpora (Manuály, Návod k obsluze, Certifikáty, Vlastnosti, FAQs, ...)**

<https://support.industry.siemens.com/cs/ww/en-CS/ps/3SE5000-0AV07-1AK2>

**Databáze obrázků (Fotografie produktu, 2D Výkresy rozměr, 3D Modely, Schéma zapojení vnitřních obvodů, EPLAN**

**Makra, ...)**

[http://www.automation.siemens.com/bilddb/cax\\_de.aspx?mlfb=3SE5000-0AV07-1AK2&lang=en](http://www.automation.siemens.com/bilddb/cax_de.aspx?mlfb=3SE5000-0AV07-1AK2&lang=en)



Poslední změna:

07.9.2020