

oddělený ovladač univerzální rádiusový ovladač s jazýčkem ovladače otočeným o 90° pro polohový spínač s blokováním 3SE5312/3SE5322 a AS-i 3SF13 a polohový spínač s odděleným ovladačem 3SE51/3SE52 a AS-i 3SF11/3SF12



Název značky produktu	SIRIUS
označení produktu	ovladač
označení typu produktu	3SE5
<b>Obecné technické údaje</b>	
<b>rázová pevnost</b>	
• podle IEC 60068-2-27	30g / 11 ms
<b>únavová pevnost</b>	
• podle IEC 60068-2-6	0,35 mm / 5g
• mechanická životnost (počet spínacích cyklů) typická hodnota	1 000 000
referenční značka podle IEC 81346-2:2009	T
princip působení	mechanické
<b>Powerhead</b>	
provedení ovládacího prvku	univerzální rádiusový ovladač
<b>Instalace/ Připevnění/ Rozměry</b>	
• Montážní poloha	libovolně
způsob upevnění	upevnění pomocí šroubů
<b>Schválení Osvědčení</b>	

General Product Approval	Declaration of Conformity	Test Certificates
--------------------------	---------------------------	-------------------



CSA



UR



EG-Konf.

[Miscellaneous](#)

[Type Test Certificates/Test Report](#)

### other

[Confirmation](#)

### Další informace

**Informace- a Stáhnout Center**

<https://www.siemens.com/ic10>

**Industry Mall (online objednávkový systém)**

<https://mall.industry.siemens.com/mall/cs/cs/Catalog/product?mlfb=3SE5000-0AV05-1AA6>

**CAX Online generátor**

<http://support.automation.siemens.com/WW/CAXorder/default.aspx?lang=en&mlfb=3SE5000-0AV05-1AA6>

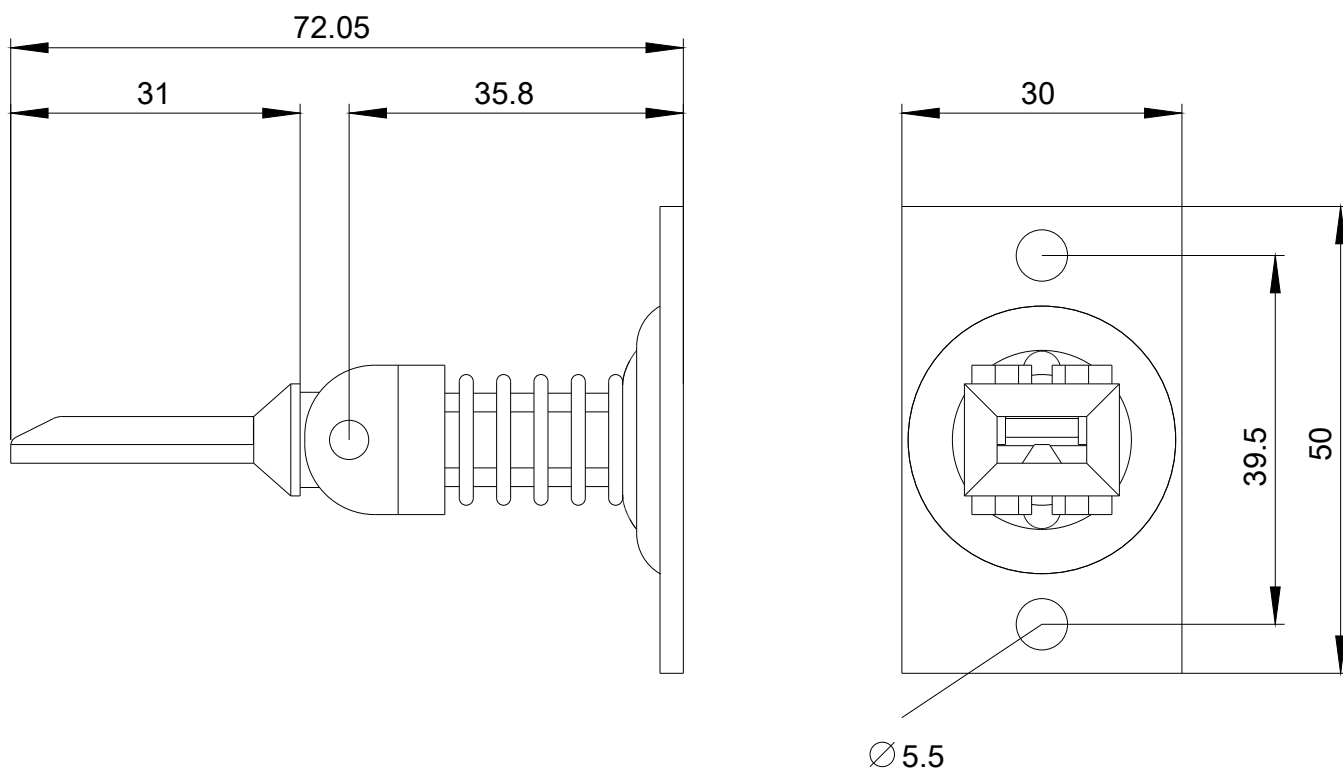
**Služba&Podpora (Manuály, Návod k obsluze, Certifikáty, Vlastnosti, FAQs, ...)**

<https://support.industry.siemens.com/cs/ww/en-CS/ps/3SE5000-0AV05-1AA6>

**Databáze obrázků (Fotografie produktu, 2D Výkresy rozměr, 3D Modely, Schéma zapojení vnitřních obvodů, EPLAN**

**Makra, ...)**

[http://www.automation.siemens.com/bilddb/cax\\_de.aspx?mlfb=3SE5000-0AV05-1AA6&lang=en](http://www.automation.siemens.com/bilddb/cax_de.aspx?mlfb=3SE5000-0AV05-1AA6&lang=en)



Poslední změna:

23.9.2020