

oddělený ovladač, s příčným upevněním pro polohový spínač s blokováním 3SE5312/3SE5322 a AS-i 3SF13 a polohový spínač s odděleným ovladačem 3SE51/3SE52 a AS-i 3SF11/3SF12



Název značky produktu	SIRIUS
označení produktu	ovladač
označení typu produktu	3SE5

Obecné technické údaje

rázová pevnost	
<ul style="list-style-type: none"> podle IEC 60068-2-27 	30g / 11 ms
únavová pevnost	
<ul style="list-style-type: none"> podle IEC 60068-2-6 mechanická životnost (počet spínacích cyklů) typická hodnota 	0,35 mm / 5g 1 000 000
referenční značka podle IEC 81346-2:2009	T
princip působení	mechanické

Powerhead

provedení ovládacího prvku	ovladač s příčným upevněním, zinkový tlakový odlitek
-----------------------------------	--

Instalace/ Připevnění/ Rozměry

<ul style="list-style-type: none"> Montážní poloha 	libovolně
způsob upevnění	upevnění pomocí šroubů

Schválení Osvědčení

General Product Approval	Functional Safety/Safety of Machinery	Declaration of Conformity
--------------------------	---------------------------------------	---------------------------



CSA



UR



[Type Examination Certificate](#)



EG-Konf.

[Miscellaneous](#)

Test Certificates	other
-------------------	-------

[Type Test Certificates/Test Report](#)

[Confirmation](#)

Další informace

Informace- a Stáhnout Center

<https://www.siemens.com/ic10>

Industry Mall (online objednávkový systém)

<https://mall.industry.siemens.com/mall/cs/cs/Catalog/product?mlfb=3SE5000-0AV03>

CAX Online generátor

<http://support.automation.siemens.com/WW/CAXorder/default.aspx?lang=en&mlfb=3SE5000-0AV03>

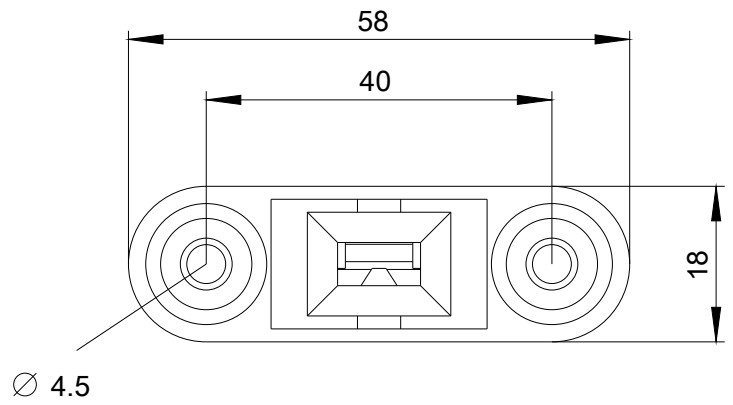
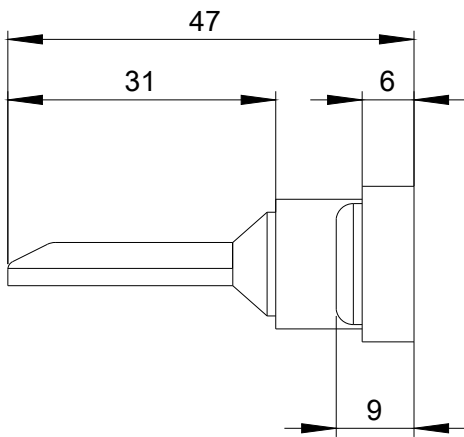
Služba&Podpora (Manuály, Návod k obsluze, Certifikáty, Vlastnosti, FAQs, ...)

<https://support.industry.siemens.com/cs/ww/en-CS/ps/3SE5000-0AV03>

Databáze obrázků (Fotografie produktu, 2D Výkresy rozměr, 3D Modely, Schéma zapojení vnitřních obvodů, EPLAN

Makra, ...)

http://www.automation.siemens.com/bilddb/cax_de.aspx?mlfb=3SE5000-0AV03&lang=en



Poslední změna:

23.9.2020