





vidlicová páka pro polohový spínač 3SE51 2 x páka z kovu, každá po jedné kladce z nerezové oceli 19 mm pro hnací hlavu 3SE5000-0AT10



Název značky produktu	SIRIUS
označení produktu	páka pro vidlicový pákový pohon
označení typu produktu	3SE5
<ul style="list-style-type: none"> výrobní číslo výrobku společně dodávané ovládací páky 	3SE5000-0AT02
Obecné technické údaje	
funkce produktu	
<ul style="list-style-type: none"> nucené otvírání 	Ano
rázová pevnost	
<ul style="list-style-type: none"> podle IEC 60068-2-27 	30g / 11 ms
únarová pevnost	
<ul style="list-style-type: none"> podle IEC 60068-2-6 	0,35 mm / 5g
<ul style="list-style-type: none"> mechanická životnost (počet spínacích cyklů) typická hodnota 	1 000 000
referenční značka podle IEC 81346-2:2009	T
princip působení	mechanické
minimální ovládací moment ve směru ovládní	0,25 N·m
provedení rozhraní pro bezpečnostně orientovanou komunikaci	bez

Bydlení	
povlakování krytu	ostatní
Powerhead	
provedení ovládacího prvku	kovová páka, kladky z nerezové oceli 19 mm, jednostopá
tvář hlavy spínače	kladka
vnější průměr hlavy spínače	19 mm
Komunikace/ Protokol	
provedení rozhraní	bez
Podmínky prostředí	
kategorie ochrany proti výbuchu pro prach	bez
Instalace/ Připevnění/ Rozměry	
• Montážní poloha	libovolně
způsob upevnění	zablokovatelné upevnění zastrčením
Schválení Osvědčení	

General Product Approval	Declaration of Conformity	Test Certificates
 CSA	 UR	 EAC
	 EG-Konf.	Miscellaneous Type Test Certificates/Test Report

other

[Confirmation](#)

Další informace

Informace- a Stáhnout Center

<https://www.siemens.com/ic10>

Industry Mall (online objednávkový systém)

<https://mall.industry.siemens.com/mall/cs/cs/Catalog/product?mlfb=3SE5000-0AT02>

CAX Online generátor

<http://support.automation.siemens.com/WW/CAXorder/default.aspx?lang=en&mlfb=3SE5000-0AT02>

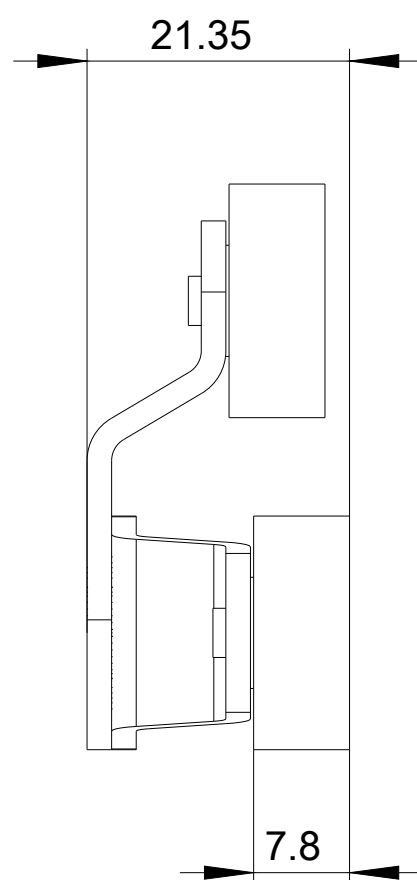
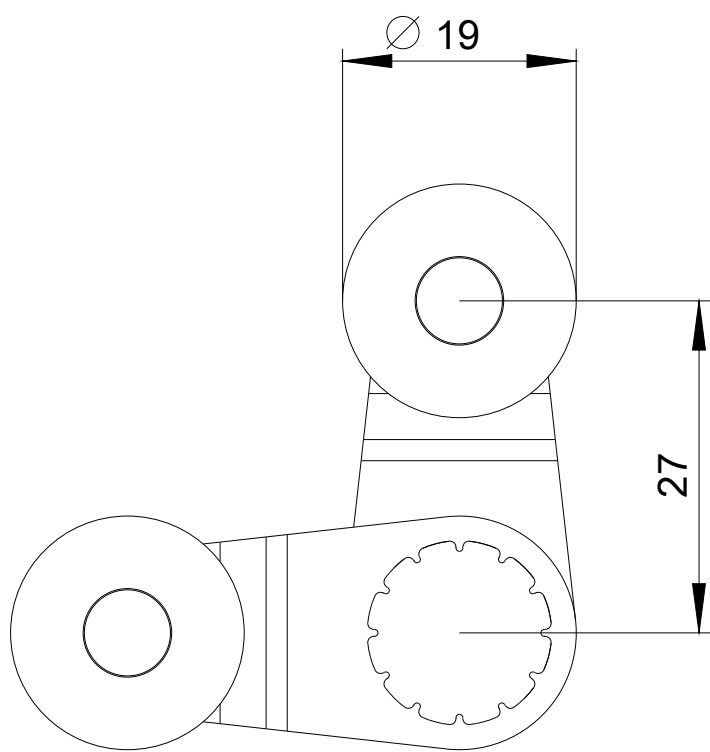
Služba&Podpora (Manuály, Návod k obsluze, Certifikáty, Vlastnosti, FAQs, ...)

<https://support.industry.siemens.com/cs/ww/en-CS/ps/3SE5000-0AT02>

Databáze obrázků (Fotografie produktu, 2D Výkresy rozměr, 3D Modely, Schéma zapojení vnitřních obvodů, EPLAN

Makra, ...)

http://www.automation.siemens.com/bilddb/cax_de.aspx?mlfb=3SE5000-0AT02&lang=en



Poslední změna:

23.11.2020