





vidlicová páka pro polohový spínač 3SE51 2 x páka z kovu, každá po jedné plastové kladce 19 mm pro hnací hlavu 3SE5000-0AT10



Název značky produktu	SIRIUS
označení produktu	páka pro vidlicový pákový pohon
označení typu produktu	3SE5
<ul style="list-style-type: none"> výrobní číslo výrobku společně dodávané ovládací páky 	3SE5000-0AT01
Obecné technické údaje	
funkce produktu	
<ul style="list-style-type: none"> nucené otvírání 	Ano
rázová pevnost	
<ul style="list-style-type: none"> podle IEC 60068-2-27 	30g / 11 ms
únavová pevnost	
<ul style="list-style-type: none"> podle IEC 60068-2-6 	0,35 mm / 5g
<ul style="list-style-type: none"> mechanická životnost (počet spínacích cyklů) typická hodnota 	1 000 000
referenční značka podle IEC 81346-2:2009	T
princip působení	mechanické
minimální ovládací moment ve směru ovládání	0,25 N·m
provedení rozhraní pro bezpečnostně orientovanou komunikaci	bez

Bydlení	
povlakování krytu	ostatní
Powerhead	
provedení ovládacího prvku	kovová páka, plastové kladky 19 mm, jednostopá
tvář hlavy spínače	kladka
vnější průměr hlavy spínače	19 mm
Komunikace/ Protokol	
provedení rozhraní	bez
Podmínky prostředí	
kategorie ochrany proti výbuchu pro prach	bez
Instalace/ Připevnění/ Rozměry	
• Montážní poloha	libovolně
způsob upevnění	zablokovatelné upevnění zastrčením
Schválení Osvědčení	

General Product Approval	Declaration of Conformity	Test Certificates
 CSA	 UR	 EAC
	 EG-Konf.	Miscellaneous Type Test Certificates/Test Report

other

[Confirmation](#)

Další informace

Informace- a Stáhnout Center

<https://www.siemens.com/ic10>

Industry Mall (online objednávkový systém)

<https://mall.industry.siemens.com/mall/cs/cs/Catalog/product?mlfb=3SE5000-0AT01>

CAX Online generátor

<http://support.automation.siemens.com/WW/CAXorder/default.aspx?lang=en&mlfb=3SE5000-0AT01>

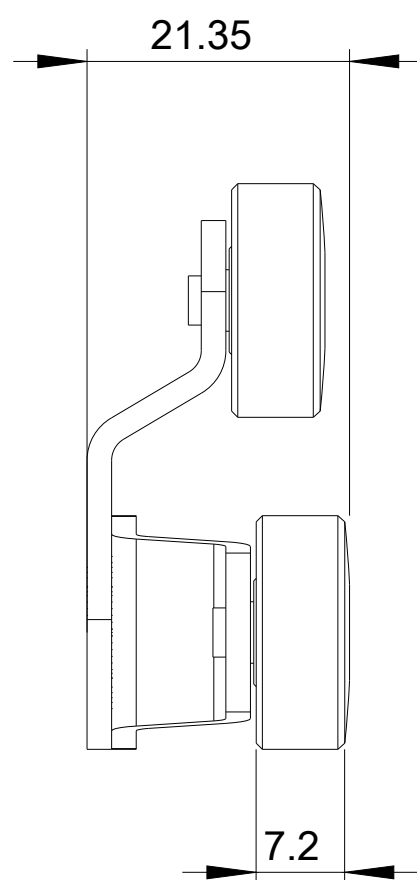
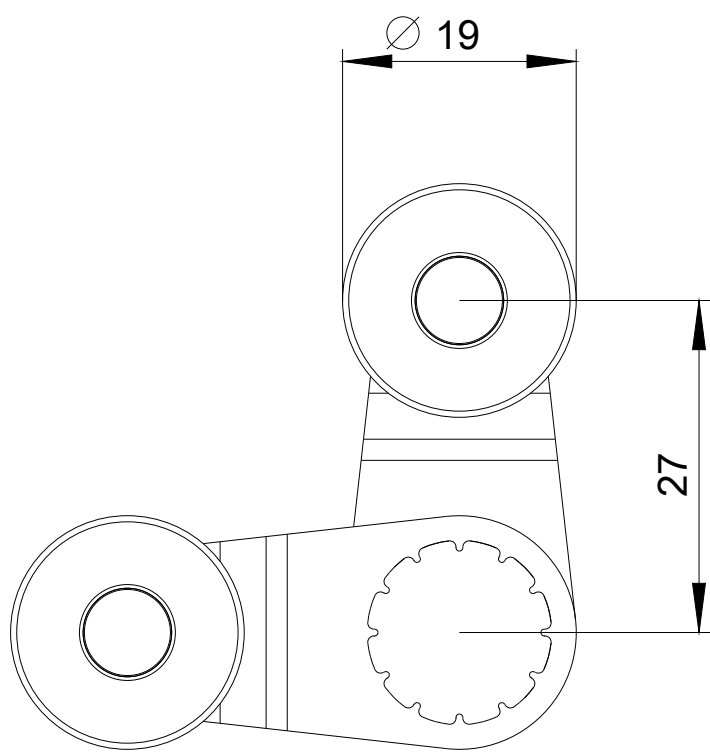
Služba&Podpora (Manuály, Návod k obsluze, Certifikáty, Vlastnosti, FAQs, ...)

<https://support.industry.siemens.com/cs/ww/en-CS/ps/3SE5000-0AT01>

Databáze obrázků (Fotografie produktu, 2D Výkresy rozměr, 3D Modely, Schéma zapojení vnitřních obvodů, EPLAN

Makra, ...)

http://www.automation.siemens.com/bilddb/cax_de.aspx?mlfb=3SE5000-0AT01&lang=en



Poslední změna:

23.11.2020