

pohon kyvné páky, funkční při -40 °C pro polohový spínač 3SE52, pro 31/50 mm, spínací body podle EN 50047. Směr spínání páky je nahoru doleva/doprava nebo pouze doleva nebo lze nastavit jen vpravo. Stav při dodání vlevo/vpravo. (páku objednávejte prosím zvlášť)



Název značky produktu	SIRIUS
označení produktu	kyvný pohon pro polohový spínač 3SE52/3SF12
označení typu produktu	3SE5

Obecné technické údaje

rázová pevnost	
<ul style="list-style-type: none"> • podle IEC 60068-2-27 • pro drážní aplikace podle DIN EN 61373 	30g / 11 ms kategorie 1, třída B
únavová pevnost	
<ul style="list-style-type: none"> • podle IEC 60068-2-6 • pro drážní aplikace podle DIN EN 61373 	0,35 mm / 5g kategorie 1, třída B
materiál krytu hlavy spínače	plast
referenční značka podle IEC 81346-2:2009	T
princip působení	mechanické
minimální ovládací moment ve směru ovládní	0,25 N·m
provedení rozhraní pro bezpečnostně orientovanou komunikaci	bez

Bydlení

povlakování krytu	ostatní
--------------------------	---------

Powerhead	
provedení ovládacího prvku	kyvný pohon, bez páky nebo tyče
označení hlavy vypínače podle normy	EN 50047

Komunikace/ Protokol	
provedení rozhraní	bez

Podmínky prostředí	
kategorie ochrany proti výbuchu pro prach	bez

Instalace/ Připevnění/ Rozměry	
• Montážní poloha	libovolně
způsob upevnění	zablokovatelné upevnění zastrčením

Schválení Osvědčení		
General Product Approval	Declaration of Conformity	Test Certificates



CSA



UR



EG-Konf.

[Miscellaneous](#)

[Type Test Certificates/Test Report](#)

other

[Confirmation](#)

Další informace

Informace- a Stáhnout Center

<https://www.siemens.com/ic10>

Industry Mall (online objednávkový systém)

<https://mall.industry.siemens.com/mall/cs/cs/Catalog/product?mlfb=3SE5000-0AK00-1AJ0>

CAX Online generátor

<http://support.automation.siemens.com/WW/CAXorder/default.aspx?lang=en&mlfb=3SE5000-0AK00-1AJ0>

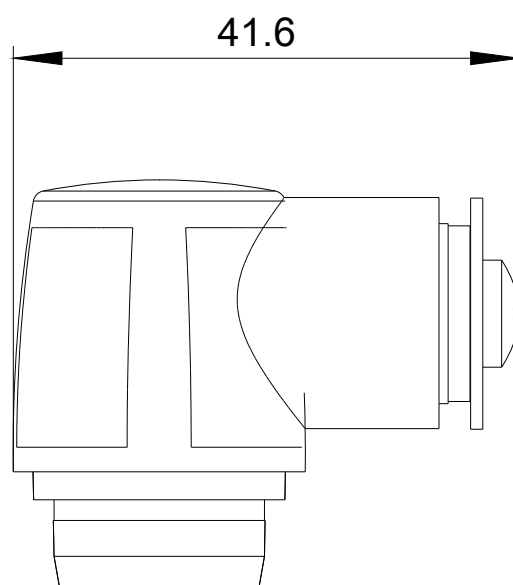
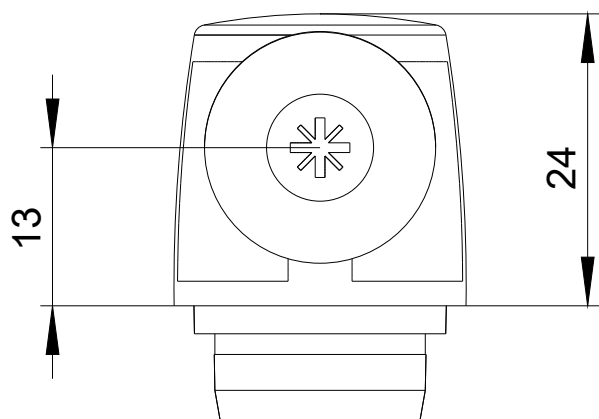
Služba&Podpora (Manuály, Návod k obsluze, Certifikáty, Vlastnosti, FAQs, ...)

<https://support.industry.siemens.com/cs/ww/en-CS/ps/3SE5000-0AK00-1AJ0>

Databáze obrázků (Fotografie produktu, 2D Výkresy rozměr, 3D Modely, Schéma zapojení vnitřních obvodů, EPLAN

Makra, ...)

http://www.automation.siemens.com/bilddb/cax_de.aspx?mlfb=3SE5000-0AK00-1AJ0&lang=en



Poslední změna:

23.11.2020