

pohon kyvné páky funkční při -40 °C pro polohový spínač 3SE51 pro 40/56/56XL mm, spínací body podle EN 50041. Směr spínání páky je nahoru doleva/doprava nebo pouze doleva nebo nastavitelný jen doprava. Stav při dodání vlevo/vpravo. (páku objednávejte prosím zvlášť)



Název značky produktu	SIRIUS
označení produktu	kyvný pohon pro polohový spínač 3SE51/3SF11
označení typu produktu	3SE5

#### Obecné technické údaje

<b>rázová pevnost</b>	
<ul style="list-style-type: none"> <li>• podle IEC 60068-2-27</li> <li>• pro drážní aplikace podle DIN EN 61373</li> </ul>	30g / 11 ms kategorie 1, třída B
<b>únavová pevnost</b>	
<ul style="list-style-type: none"> <li>• podle IEC 60068-2-6</li> <li>• pro drážní aplikace podle DIN EN 61373</li> </ul>	0,35 mm / 5g kategorie 1, třída B
<b>materiál krytu hlavy spínače</b>	plast
<b>referenční značka podle IEC 81346-2:2009</b>	T
<b>princip působení</b>	mechanické
<b>minimální ovládací moment ve směru ovládní</b>	0,25 N·m
provedení rozhraní pro bezpečnostně orientovanou komunikaci	bez

#### Bydlení

<b>povlakování krytu</b>	ostatní
--------------------------	---------

<b>Powerhead</b>	
provedení ovládacího prvku	kyvný pohon, bez páky nebo tyče
označení hlavy vypínače podle normy	EN 50041

<b>Komunikace/ Protokol</b>	
provedení rozhraní	bez

<b>Podmínky prostředí</b>	
kategorie ochrany proti výbuchu pro prach	bez

<b>Instalace/ Připevnění/ Rozměry</b>	
• Montážní poloha	libovolně
způsob upevnění	zablokovatelné upevnění zastrčením

<b>Schválení Osvědčení</b>		
<b>General Product Approval</b>	<b>Declaration of Conformity</b>	<b>Test Certificates</b>



CSA



UR



EG-Konf.

[Miscellaneous](#)

[Type Test Certificates/Test Report](#)

**other**

[Confirmation](#)

### Další informace

**Informace- a Stáhnout Center**

<https://www.siemens.com/ic10>

**Industry Mall (online objednávkový systém)**

<https://mall.industry.siemens.com/mall/cs/cs/Catalog/product?mlfb=3SE5000-0AH00-1AJ0>

**CAX Online generátor**

<http://support.automation.siemens.com/WW/CAXorder/default.aspx?lang=en&mlfb=3SE5000-0AH00-1AJ0>

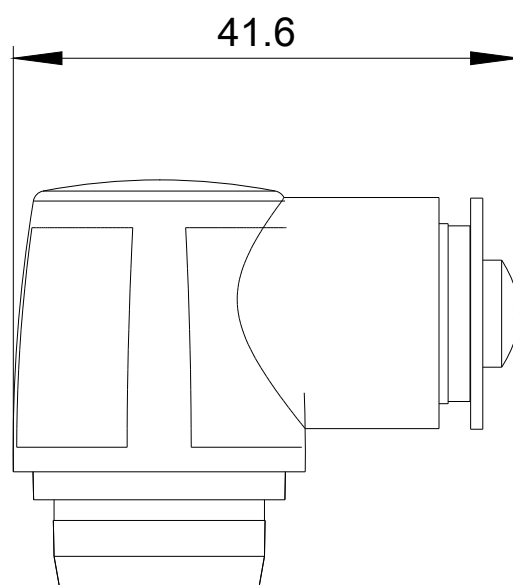
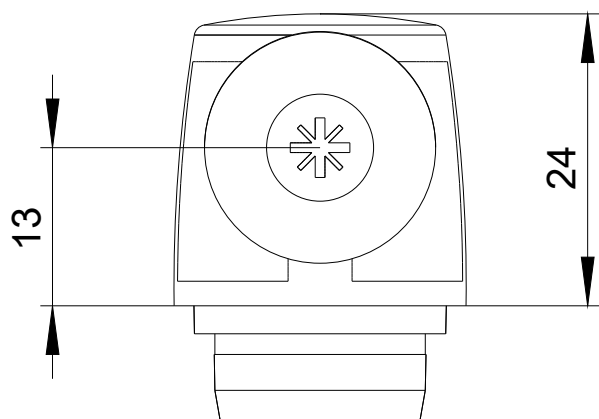
**Služba&Podpora (Manuály, Návod k obsluze, Certifikáty, Vlastnosti, FAQs, ...)**

<https://support.industry.siemens.com/cs/ww/en-CS/ps/3SE5000-0AH00-1AJ0>

**Databáze obrázků (Fotografie produktu, 2D Výkresy rozměr, 3D Modely, Schéma zapojení vnitřních obvodů, EPLAN**

**Makra, ...)**

[http://www.automation.siemens.com/bilddb/cax\\_de.aspx?mlfb=3SE5000-0AH00-1AJ0&lang=en](http://www.automation.siemens.com/bilddb/cax_de.aspx?mlfb=3SE5000-0AH00-1AJ0&lang=en)



Poslední změna:

04.11.2020