

pohon kyvné páky (páku objednávejte prosím zvlášť) pro polohový spínač 3SE51/3SF11, pro 40/56/56XL mm, spínací body podle EN 50041. Směr spínání páky je nahoru doleva/doprava nebo pouze doleva nebo nastavitelný jen doprava. Stav při dodání je doprava/doleva.



Název značky produktu	SIRIUS
označení produktu	kyvný pohon pro polohový spínač 3SE51/3SF11
označení typu produktu	3SE5
<ul style="list-style-type: none"> typové číslo výrobce společně dodávané hnací hlavy pro polohový spínač 	3SE5000-0AH00

Obecné technické údaje	
rázová pevnost	
<ul style="list-style-type: none"> podle IEC 60068-2-27 	30g / 11 ms
únavová pevnost	
<ul style="list-style-type: none"> podle IEC 60068-2-6 	0,35 mm / 5g
materiál krytu hlavy spínače	plast
referenční značka podle IEC 81346-2:2009	T
princip působení	mechanické
minimální ovládací moment ve směru ovládání	0,25 N·m
provedení rozhraní pro bezpečnostně orientovanou komunikaci	bez
Bydlení	
povlakování krytu	ostatní

Powerhead	
provedení ovládacího prvku	kyvný pohon, bez páky nebo tyče
označení hlavy vypínače podle normy	EN 50041

Komunikace/ Protokol	
provedení rozhraní	bez

Podmínky prostředí	
kategorie ochrany proti výbuchu pro prach	bez

Instalace/ Připevnění/ Rozměry	
• Montážní poloha	libovolně
způsob upevnění	zablokovatelné upevnění zastrčením

Schválení Osvědčení		
General Product Approval	Declaration of Conformity	Test Certificates



CSA



UR



EG-Konf.

[Miscellaneous](#)

[Type Test Certificates/Test Report](#)

other

[Confirmation](#)

Další informace

Informace- a Stáhnout Center

<https://www.siemens.com/ic10>

Industry Mall (online objednávkový systém)

<https://mall.industry.siemens.com/mall/cs/cs/Catalog/product?mlfb=3SE5000-0AH00>

CAx Online generátor

<http://support.automation.siemens.com/WW/CAXorder/default.aspx?lang=en&mlfb=3SE5000-0AH00>

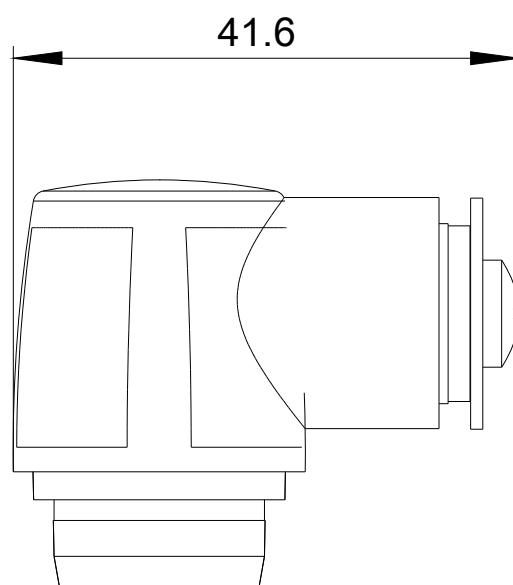
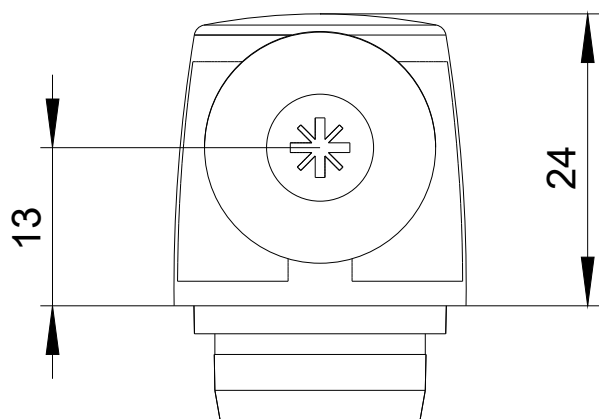
Služba&Podpora (Manuály, Návod k obsluze, Certifikáty, Vlastnosti, FAQs, ...)

<https://support.industry.siemens.com/cs/ww/en-CS/ps/3SE5000-0AH00>

Databáze obrázků (Fotografie produktu, 2D Výkresy rozměr, 3D Modely, Schéma zapojení vnitřních obvodů, EPLAN

Makra, ...)

http://www.automation.siemens.com/bilddb/cax_de.aspx?mlfb=3SE5000-0AH00&lang=en



Poslední změna:

04.11.2020