

hnací hlava pro polohový spínač 3SE52 páka kovová s plastovou kladkou 13 mm funkční při -40 °C



| | |
|---|---------------------------------|
| Název značky produktu | SIRIUS |
| označení produktu | hnací hlava pro polohový spínač |
| označení typu produktu | 3SE5 |
| Obecné technické údaje | |
| funkce produktu | |
| • nucené otvírání | Ano |
| rázová pevnost | |
| • podle IEC 60068-2-27 | 30g / 11 ms |
| • pro drážní aplikace podle DIN EN 61373 | kategorie 1, třída B |
| únavová pevnost | |
| • podle IEC 60068-2-6 | 0,35 mm / 5g |
| • pro drážní aplikace podle DIN EN 61373 | kategorie 1, třída B |
| • mechanická životnost (počet spínacích cyklů) typická hodnota | 15 000 000 |
| materiál krytu hlavy spínače | plast |
| referenční značka podle IEC 81346-2:2009 | T |
| princip působení | mechanické |
| minimální ovládací síla ve směru ovládní | 10 N |

| | |
|---|-----|
| provedení rozhraní pro bezpečnostně orientovanou komunikaci | bez |
|---|-----|

Bydlení

| | |
|-------------------|---------|
| povlakování krytu | ostatní |
|-------------------|---------|

Powerhead

| | |
|-------------------------------------|--|
| provedení ovládacího prvku | páka s kladkou, kovová páka, plastová kladka |
| označení hlavy vypínače podle normy | EN 50047, Form E |
| tvář hlavy spínače | kladka |
| vnější průměr hlavy spínače | 13 mm |

Komunikace/ Protokol

| | |
|--------------------|-----|
| provedení rozhraní | bez |
|--------------------|-----|





Podmínky prostředí

| | |
|---|-----|
| kategorie ochrany proti výbuchu pro prach | bez |
|---|-----|

Instalace/ Připevnění/ Rozměry

| | |
|-------------------|------------------------------------|
| • Montážní poloha | libovolně |
| způsob upevnění | zablokovatelné upevnění zastrčením |

Schválení Osvědčení

| General Product Approval | Declaration of Conformity | Test Certificates |
|--|---|--|
|  CSA |  UR |  EAC |
| |  EG-Konf. | Miscellaneous Type Test Certificates/Test Report |

other

[Confirmation](#)

Další informace

Informace- a Stáhnout Center

<https://www.siemens.com/ic10>

Industry Mall (online objednávkový systém)

<https://mall.industry.siemens.com/mall/cs/cs/Catalog/product?mlfb=3SE5000-0AE10-1AJ0>

CAX Online generátor

<http://support.automation.siemens.com/WW/CAXorder/default.aspx?lang=en&mlfb=3SE5000-0AE10-1AJ0>

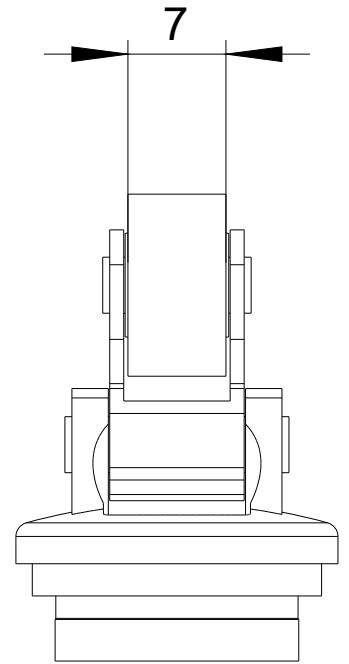
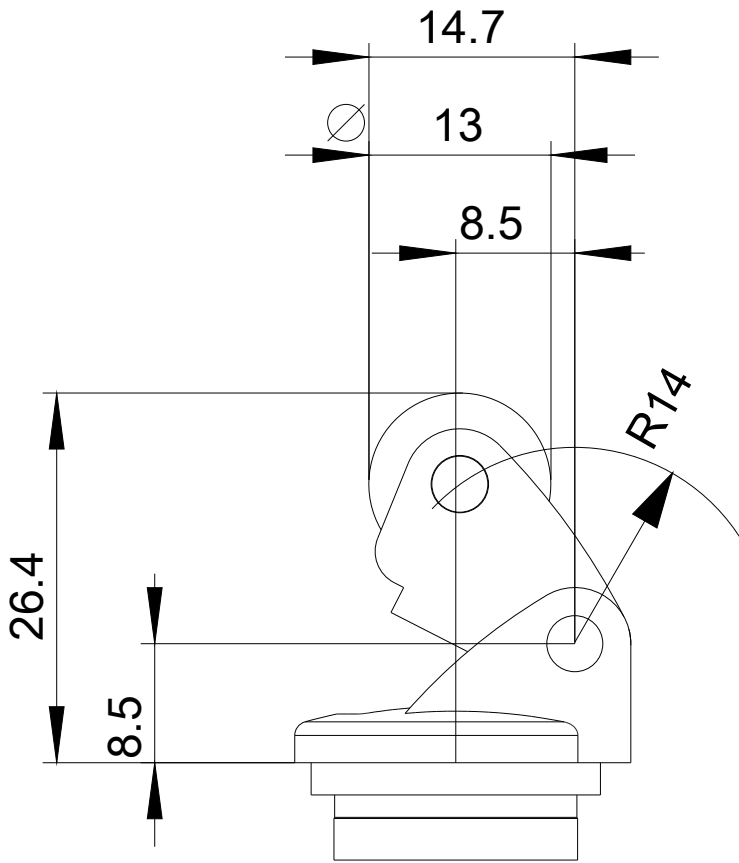
Služba&Podpora (Manuály, Návod k obsluze, Certifikáty, Vlastnosti, FAQs, ...)

<https://support.industry.siemens.com/cs/ww/en-CS/ps/3SE5000-0AE10-1AJ0>

Databáze obrázků (Fotografie produktu, 2D Výkresy rozměr, 3D Modely, Schéma zapojení vnitřních obvodů, EPLAN

Makra, ...)

http://www.automation.siemens.com/bilddb/cax_de.aspx?mlfb=3SE5000-0AE10-1AJ0&lang=en



Poslední změna:

23.9.2020