

hnací hlava pro polohový spínač 3SE51/52 EN 50041, páka s kladkou kovová páka a plastová kladka 22 mm



<b>Název značky produktu</b>	SIRIUS
<b>označení produktu</b>	hnací hlava pro polohový spínač
<b>označení typu produktu</b>	3SE5
<ul style="list-style-type: none"> <li>• typové číslo výrobce společně dodávané hnací hlavy pro polohový spínač</li> </ul>	<a href="#">3SE5000-0AE05</a>
<b>Obecné technické údaje</b>	
<b>funkce produktu</b>	
<ul style="list-style-type: none"> <li>• nucené otvírání</li> </ul>	Ano
<b>rázová pevnost</b>	
<ul style="list-style-type: none"> <li>• podle IEC 60068-2-27</li> </ul>	30g / 11 ms
<b>únavová pevnost</b>	
<ul style="list-style-type: none"> <li>• podle IEC 60068-2-6</li> </ul>	0,35 mm / 5g
<ul style="list-style-type: none"> <li>• mechanická životnost (počet spínacích cyklů) typická hodnota</li> </ul>	15 000 000
<b>materiál krytu hlavy spínače</b>	plast
<b>referenční značka podle IEC 81346-2:2009</b>	T
<b>princip působení</b>	mechanické
<b>minimální ovládací síla ve směru ovládnutí</b>	10 N

provedení rozhraní pro bezpečnostně orientovanou komunikaci	bez
---	-----

### Bydlení

povlakování krytu	ostatní
-------------------	---------

### Powerhead

provedení ovládacího prvku	páka s kladkou, plastová kladka
označení hlavy vypínače podle normy	EN 50041
tvář hlavy spínače	kladka
vnější průměr hlavy spínače	22 mm

### Komunikace/ Protokol

provedení rozhraní	bez
--------------------	-----





### Podmínky prostředí

kategorie ochrany proti výbuchu pro prach	bez
---	-----

### Instalace/ Připevnění/ Rozměry

• Montážní poloha	libovolně
způsob upevnění	zablokovatelné upevnění zastrčením

### Schválení Osvědčení

General Product Approval	Declaration of Conformity	Test Certificates
 CSA	 UR	 EAC
	 EG-Konf.	<a href="#">Miscellaneous</a> <a href="#">Type Test Certificates/Test Report</a>

### other

[Confirmation](#)

### Další informace

#### Informace- a Stáhnout Center

<https://www.siemens.com/ic10>

#### Industry Mall (online objednávkový systém)

<https://mall.industry.siemens.com/mall/cs/cs/Catalog/product?mlfb=3SE5000-0AE05>

#### CAX Online generátor

<http://support.automation.siemens.com/WW/CAXorder/default.aspx?lang=en&mlfb=3SE5000-0AE05>

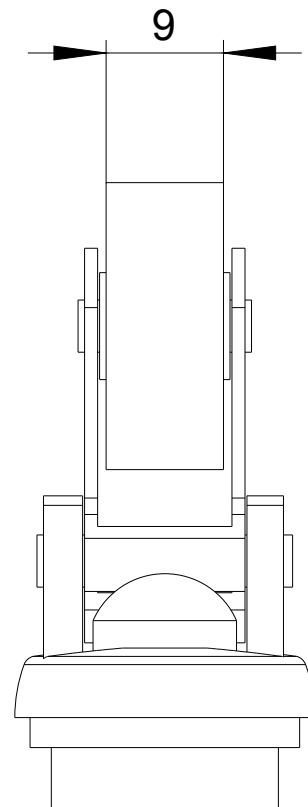
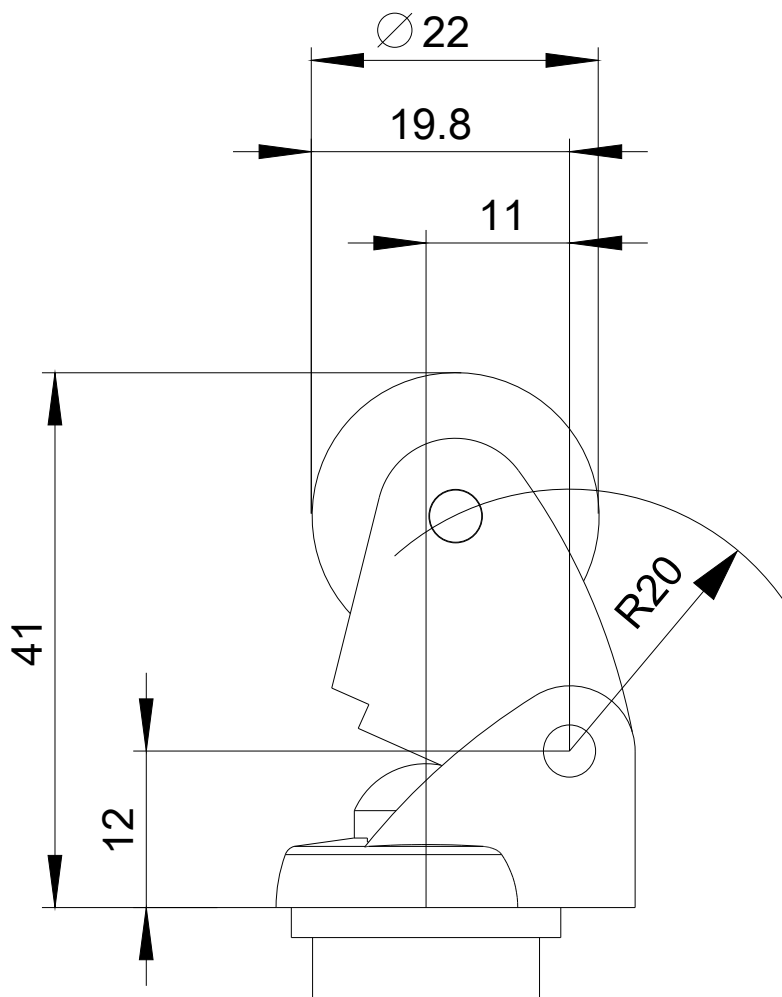
#### Služba&Podpora (Manuály, Návod k obsluze, Certifikáty, Vlastnosti, FAQs, ...)

<https://support.industry.siemens.com/cs/ww/en-CS/ps/3SE5000-0AE05>

#### Databáze obrázků (Fotografie produktu, 2D Výkresy rozměr, 3D Modely, Schéma zapojení vnitřních obvodů, EPLAN

#### Makra, ...)

[http://www.automation.siemens.com/bilddb/cax\\_de.aspx?mlfb=3SE5000-0AE05&lang=en](http://www.automation.siemens.com/bilddb/cax_de.aspx?mlfb=3SE5000-0AE05&lang=en)



Poslední změna:

23.11.2020