

hnací hlava pro polohový spínač 3SE51 palička s kladkou s nadzdvihem 3 mm kladka z nerezové oceli 13 mm funkční při -40 °C



Název značky produktu	SIRIUS
označení produktu	hnací hlava pro polohový spínač
označení typu produktu	3SE5
Obecné technické údaje	
funkce produktu	
<ul style="list-style-type: none"> nucené otvírání 	Ano
rázová pevnost	
<ul style="list-style-type: none"> podle IEC 60068-2-27 pro drážní aplikace podle DIN EN 61373 	30g / 11 ms kategorie 1, třída B
únavová pevnost	
<ul style="list-style-type: none"> podle IEC 60068-2-6 pro drážní aplikace podle DIN EN 61373 mechanická životnost (počet spínacích cyklů) typická hodnota 	0,35 mm / 5g kategorie 1, třída B 15 000 000
materiál krytu hlavy spínače	kov
referenční značka podle IEC 81346-2:2009	T
princip působení	mechanické
minimální ovládací síla ve směru ovládní	20 N

provedení rozhraní pro bezpečnostně orientovanou komunikaci	bez
---	-----

Bydlení

povlakování krytu	ostatní
-------------------	---------

Powerhead

provedení ovládacího prvku	palička s kladkou, kladka z nerezové oceli
označení hlavy vypínače podle normy	EN 50041, Form C
tvář hlavy spínače	kladka
vnější průměr hlavy spínače	13 mm

Komunikace/ Protokol

provedení rozhraní	bez
--------------------	-----





Podmínky prostředí

kategorie ochrany proti výbuchu pro prach	bez
---	-----

Instalace/ Připevnění/ Rozměry

• Montážní poloha	libovolně
způsob upevnění	zablokovatelné upevnění zastrčením

Schválení Osvědčení

General Product Approval	Declaration of Conformity	Test Certificates
 CSA	 UR	 EAC
	 EG-Konf.	Miscellaneous Type Test Certificates/Test Report

other

[Confirmation](#)

Další informace

Informace- a Stáhnout Center

<https://www.siemens.com/ic10>

Industry Mall (online objednávkový systém)

<https://mall.industry.siemens.com/mall/cs/cs/Catalog/product?mlfb=3SE5000-0AD02-1AJ0>

CAX Online generátor

<http://support.automation.siemens.com/WW/CAXorder/default.aspx?lang=en&mlfb=3SE5000-0AD02-1AJ0>

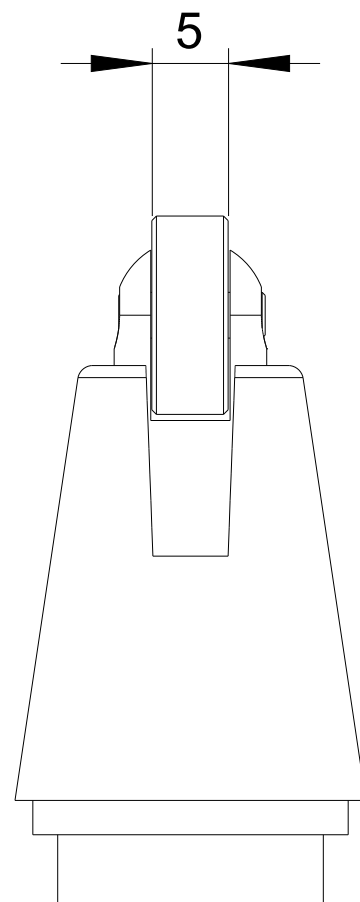
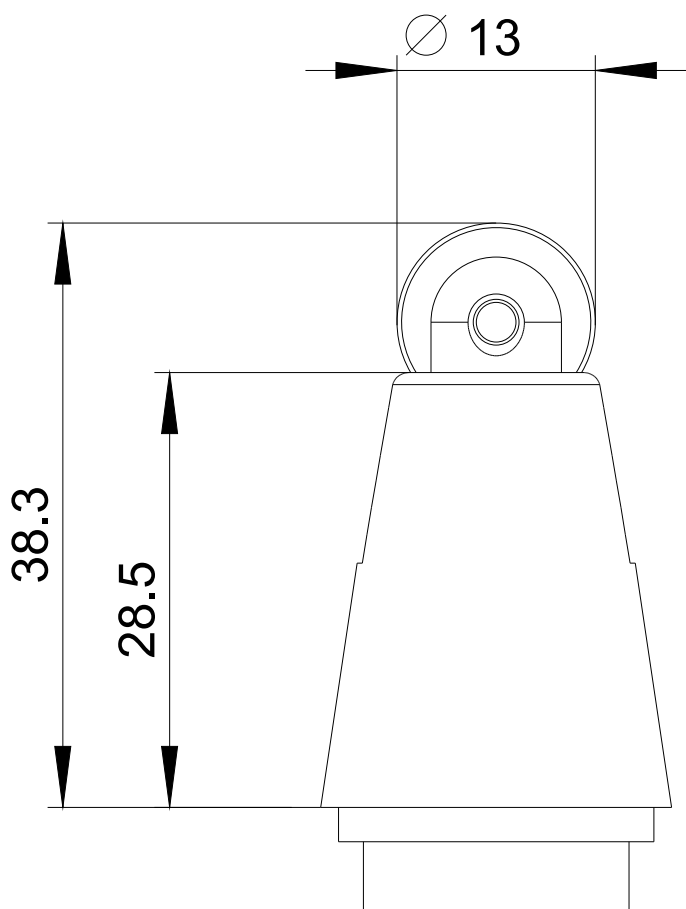
Služba&Podpora (Manuály, Návod k obsluze, Certifikáty, Vlastnosti, FAQs, ...)

<https://support.industry.siemens.com/cs/ww/en-CS/ps/3SE5000-0AD02-1AJ0>

Databáze obrázků (Fotografie produktu, 2D Výkresy rozměr, 3D Modely, Schéma zapojení vnitřních obvodů, EPLAN

Makra, ...)

http://www.automation.siemens.com/bilddb/cax_de.aspx?mlfb=3SE5000-0AD02-1AJ0&lang=en



Poslední změna:

23.11.2020