

ochranná krytka, příslušenství pro polohový spínač podle EN 50047/kov a plast kvůli ochraně paličky s kulatým vrcholem z plastu



označení produktu	ochranná čepička
Obecné technické údaje	
funkce produktu	
<ul style="list-style-type: none"> nucené otvírání 	Ano
rázová pevnost	
<ul style="list-style-type: none"> podle IEC 60068-2-27 	30g / 11 ms
únavová pevnost	
<ul style="list-style-type: none"> podle IEC 60068-2-6 mechanická životnost (počet spínacích cyklů) typická hodnota 	0,35 mm / 5g 15 000 000
materiál krytu hlavy spínače	plast
referenční značka podle IEC 81346-2:2009	T
princip působení	mechanické
provedení rozhraní pro bezpečnostně orientovanou komunikaci	bez
Bydlení	
povlakování krytů	ostatní
Powerhead	

vnější průměr hlavy spínače	10 mm
-----------------------------	-------

Komunikace/ Protokol

provedení rozhraní	bez
--------------------	-----

Podmínky prostředí

kategorie ochrany proti výbuchu pro prach	bez
---	-----

Instalace/ Připevnění/ Rozměry

• Montážní poloha	libovolně
-------------------	-----------

způsob upevnění	zablokovatelné upevnění zastrčením
-----------------	------------------------------------

Schválení Osvědčení

General Product Approval	Declaration of Conformity
--------------------------	---------------------------



CSA



UR

[KC](#)



EG-Konf.

[Miscellaneous](#)

Test Certificates	other
-------------------	-------

[Type Test Certificates/Test Report](#)

[Confirmation](#)

Další informace

Informace- a Stáhnout Center

<https://www.siemens.com/ic10>

Industry Mall (online objednávkový systém)

<https://mall.industry.siemens.com/mall/cs/cs/Catalog/product?mlfb=3SE5000-0AC30>

CAX Online generátor

<http://support.automation.siemens.com/WW/CAXorder/default.aspx?lang=en&mlfb=3SE5000-0AC30>

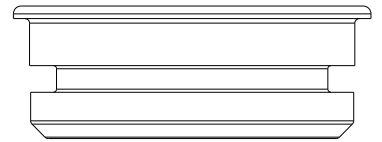
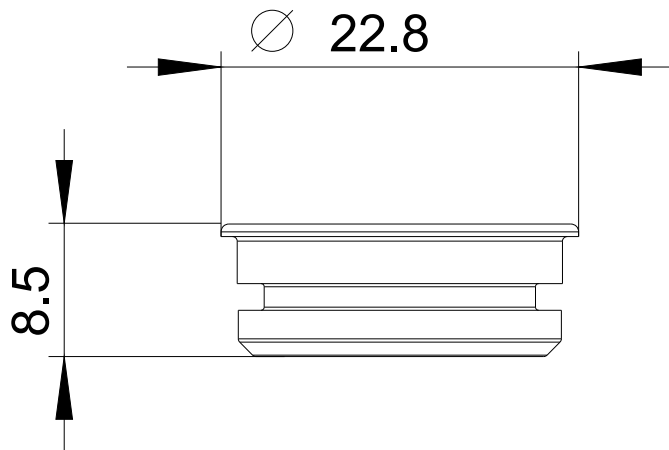
Služba&Podpora (Manuály, Návod k obsluze, Certifikáty, Vlastnosti, FAQs, ...)

<https://support.industry.siemens.com/cs/ww/en-CS/ps/3SE5000-0AC30>

Databáze obrázků (Fotografie produktu, 2D Výkresy rozměr, 3D Modely, Schéma zapojení vnitřních obvodů, EPLAN

Makra, ...)

http://www.automation.siemens.com/bilddb/cax_de.aspx?mlfb=3SE5000-0AC30&lang=en



Poslední změna:

07.9.2020