

hnací hlava plastová pro polohový spínač 3SE5132 palička s kulatým vrcholem, tvar B z plastu podle DIN EN 50041



<b>Název značky produktu</b>	SIRIUS
<b>označení produktu</b>	hnací hlava pro polohový spínač
<b>označení typu produktu</b>	3SE5
<ul style="list-style-type: none"> <li>• typové číslo výrobce společně dodávané hnací hlavy pro polohový spínač</li> </ul>	<a href="#">3SE5000-0AC03</a>
<b>Obecné technické údaje</b>	
<b>funkce produktu</b>	
<ul style="list-style-type: none"> <li>• nucené otvírání</li> </ul>	Ano
<b>rázová pevnost</b>	
<ul style="list-style-type: none"> <li>• podle IEC 60068-2-27</li> </ul>	30g / 11 ms
<b>únavová pevnost</b>	
<ul style="list-style-type: none"> <li>• podle IEC 60068-2-6</li> </ul>	0,35 mm / 5g
<ul style="list-style-type: none"> <li>• mechanická životnost (počet spínacích cyklů) typická hodnota</li> </ul>	15 000 000
<b>materiál krytu hlavy spínače</b>	plast
<b>referenční značka podle IEC 81346-2:2009</b>	T
<b>princip působení</b>	mechanické
<b>minimální ovládací síla ve směru ovládnutí</b>	20 N

provedení rozhraní pro bezpečnostně orientovanou komunikaci	bez
---	-----

### Bydlení

povlakování krytu	ostatní
-------------------	---------

### Powerhead

provedení ovládacího prvku	palička, plastová palička
označení hlavy vypínače podle normy	EN 50041, Form B
tvář hlavy spínače	vypouklost
vnější průměr hlavy spínače	10 mm

### Komunikace/ Protokol

provedení rozhraní	bez
--------------------	-----





### Podmínky prostředí

kategorie ochrany proti výbuchu pro prach	bez
---	-----

### Instalace/ Připevnění/ Rozměry

• Montážní poloha	libovolně
způsob upevnění	zablokovatelné upevnění zastrčením

### Schválení Osvědčení

General Product Approval		Declaration of Conformity	
 CSA	 UR	<a href="#">KC</a>	 EAC
			 EG-Konf.
			<a href="#">Miscellaneous</a>

Test Certificates	other
-------------------	-------

[Type Test Certificates/Test Report](#)

[Confirmation](#)

### Další informace

**Informace- a Stáhnout Center**

<https://www.siemens.com/ic10>

**Industry Mall (online objednávkový systém)**

<https://mall.industry.siemens.com/mall/cs/cs/Catalog/product?mlfb=3SE5000-0AC03>

**CAX Online generátor**

<http://support.automation.siemens.com/WW/CAXorder/default.aspx?lang=en&mlfb=3SE5000-0AC03>

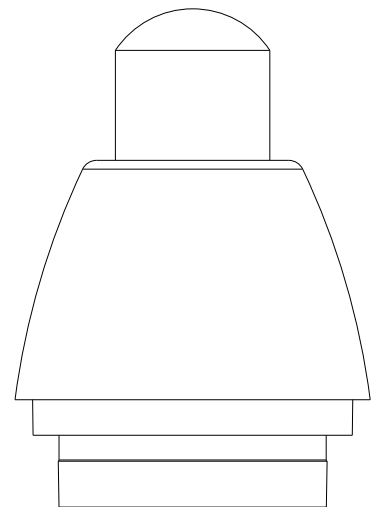
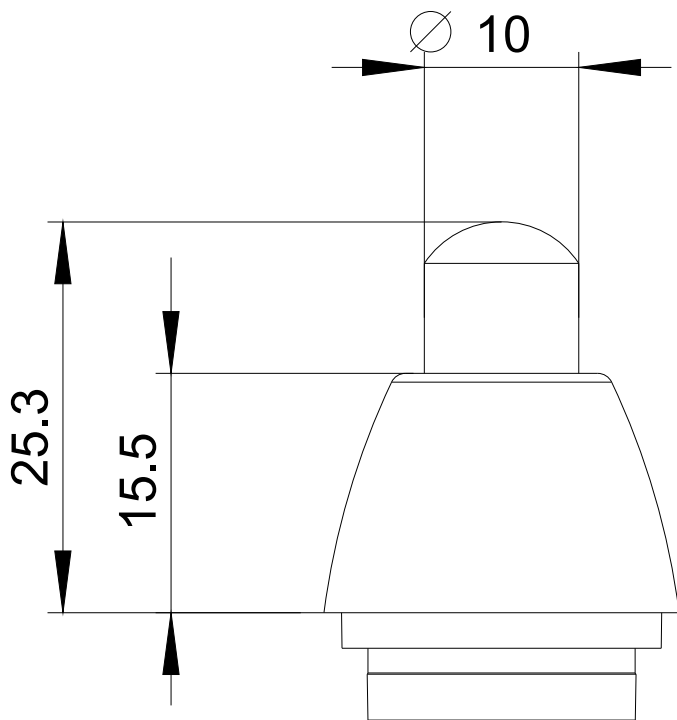
**Služba&Podpora (Manuály, Návod k obsluze, Certifikáty, Vlastnosti, FAQs, ...)**

<https://support.industry.siemens.com/cs/ww/en-CS/ps/3SE5000-0AC03>

**Databáze obrázků (Fotografie produktu, 2D Výkresy rozměr, 3D Modely, Schéma zapojení vnitřních obvodů, EPLAN**

**Makra, ...)**

[http://www.automation.siemens.com/bilddb/cax\\_de.aspx?mlfb=3SE5000-0AC03&lang=en](http://www.automation.siemens.com/bilddb/cax_de.aspx?mlfb=3SE5000-0AC03&lang=en)



Poslední změna:

23.9.2020