

hnací hlava pro polohový spínač 3SE51/52 palička s kulatým vrcholem, tvar B z nerezové oceli s nadzdvihem 3 mm podle DIN EN 50041



Název značky produktu	SIRIUS
označení produktu	hnací hlava pro polohový spínač
označení typu produktu	3SE5
<ul style="list-style-type: none"> • typové číslo výrobce společně dodávané hnací hlavy pro polohový spínač 	3SE5000-0AC02

Obecné technické údaje	
funkce produktu	
<ul style="list-style-type: none"> • nucené otvírání 	Ano
rázová pevnost	
<ul style="list-style-type: none"> • podle IEC 60068-2-27 	30g / 11 ms
únavová pevnost	
<ul style="list-style-type: none"> • podle IEC 60068-2-6 	0,35 mm / 5g
<ul style="list-style-type: none"> • mechanická životnost (počet spínacích cyklů) typická hodnota 	15 000 000
materiál krytu hlavy spínače	kov
referenční značka podle IEC 81346-2:2009	T
princip působení	mechanické
minimální ovládací síla ve směru ovládnutí	20 N

provedení rozhraní pro bezpečnostně orientovanou komunikaci	bez
---	-----

Bydlení

povlakování krytu	ostatní
-------------------	---------

Powerhead

provedení ovládacího prvku	palička, palička z nerezové oceli
označení hlavy vypínače podle normy	EN 50041, Form B
tvář hlavy spínače	vypouklost
vnější průměr hlavy spínače	10 mm

Komunikace/ Protokol

provedení rozhraní	bez
--------------------	-----





Podmínky prostředí

kategorie ochrany proti výbuchu pro prach	bez
---	-----

Instalace/ Připevnění/ Rozměry

• Montážní poloha	libovolně
způsob upevnění	zablokovatelné upevnění zastrčením

Schválení Osvědčení

General Product Approval		Declaration of Conformity	
 CSA	 UR	KC	 EAC
			 EG-Konf.
			Miscellaneous

Test Certificates	other
Type Test Certificates/Test Report	Confirmation

Další informace

Informace- a Stáhnout Center

<https://www.siemens.com/ic10>

Industry Mall (online objednávkový systém)

<https://mall.industry.siemens.com/mall/cs/cs/Catalog/product?mlfb=3SE5000-0AC02>

CAX Online generátor

<http://support.automation.siemens.com/WW/CAXorder/default.aspx?lang=en&mlfb=3SE5000-0AC02>

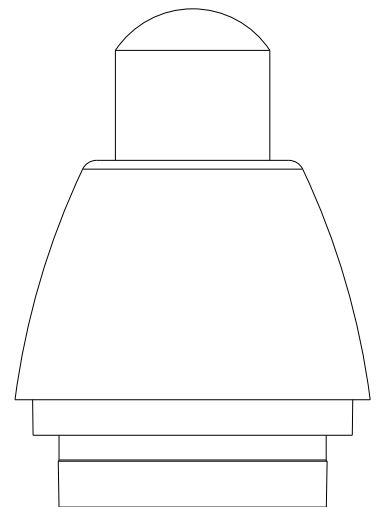
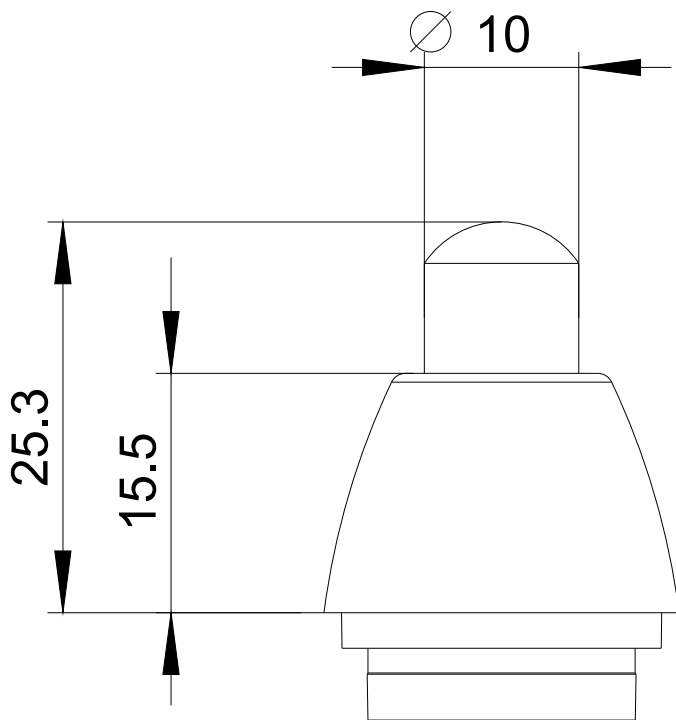
Služba&Podpora (Manuály, Návod k obsluze, Certifikáty, Vlastnosti, FAQs, ...)

<https://support.industry.siemens.com/cs/ww/en-CS/ps/3SE5000-0AC02>

Databáze obrázků (Fotografie produktu, 2D Výkresy rozměr, 3D Modely, Schéma zapojení vnitřních obvodů, EPLAN

Makra, ...)

http://www.automation.siemens.com/bilddb/cax_de.aspx?mlfb=3SE5000-0AC02&lang=en



Poslední změna:

23.9.2020