

kyvná páka s přestavitelnou délkou pro polohový spínač 3SE51/52
kovová páka délka 100 mm s plastovou kladkou 50 mm



Název značky produktu	SIRIUS
označení produktu	páka pro kyvný pohon
označení typu produktu	3SE5
<ul style="list-style-type: none"> výrobní číslo výrobku společně dodávané ovládací páky 	3SE5000-0AA57
vhodné k použití bezpečnostní spínač	Ne

Obecné technické údaje	
funkce produktu	
<ul style="list-style-type: none"> nucené otvírání 	Ne
rázová pevnost	
<ul style="list-style-type: none"> podle IEC 60068-2-27 	30g / 11 ms
únavová pevnost	
<ul style="list-style-type: none"> podle IEC 60068-2-6 	0,35 mm / 5g
<ul style="list-style-type: none"> mechanická životnost (počet spínacích cyklů) typická hodnota 	15 000 000
referenční značka podle IEC 81346-2:2009	T
princip působení	mechanické
provedení rozhraní pro bezpečnostně orientovanou komunikaci	bez

Bydlení	
povlakování krytu	ostatní
Powerhead	
provedení ovládacího prvku	kyvná páka přestavitelná, kovová páka s přestavitelnou délkou, plastová kladka 50 mm
tvář hlavy spínače	kladka
vnější průměr hlavy spínače	50 mm
Komunikace/ Protokol	
provedení rozhraní	bez
Podmínky prostředí	
kategorie ochrany proti výbuchu pro prach	bez
Instalace/ Připevnění/ Rozměry	
• Montážní poloha	libovolně
způsob upevnění	upevnění pomocí šroubů
Schválení Osvědčení	

General Product Approval

Declaration of Conformity



[KC](#)



[Miscellaneous](#)

Test Certificates

other

[Type Test Certificates/Test Report](#)

[Confirmation](#)

Další informace

Informace- a Stáhnout Center

<https://www.siemens.com/ic10>

Industry Mall (online objednávkový systém)

<https://mall.industry.siemens.com/mall/cs/cs/Catalog/product?mlfb=3SE5000-0AA57>

CAX Online generátor

<http://support.automation.siemens.com/WW/CAXorder/default.aspx?lang=en&mlfb=3SE5000-0AA57>

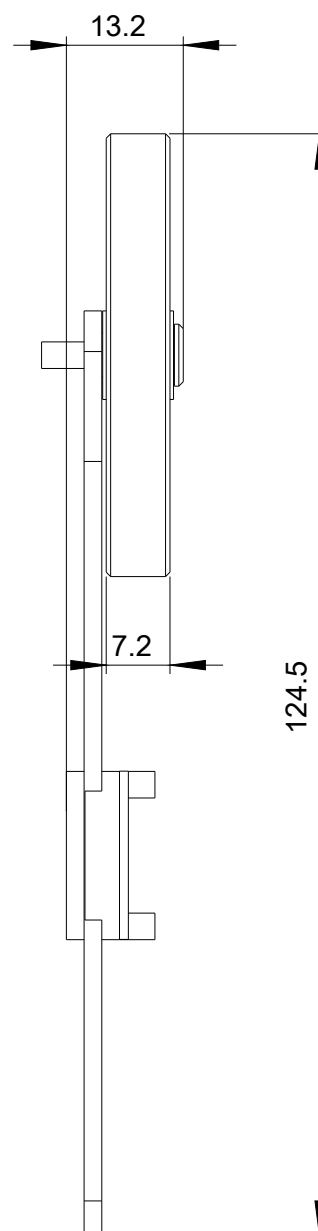
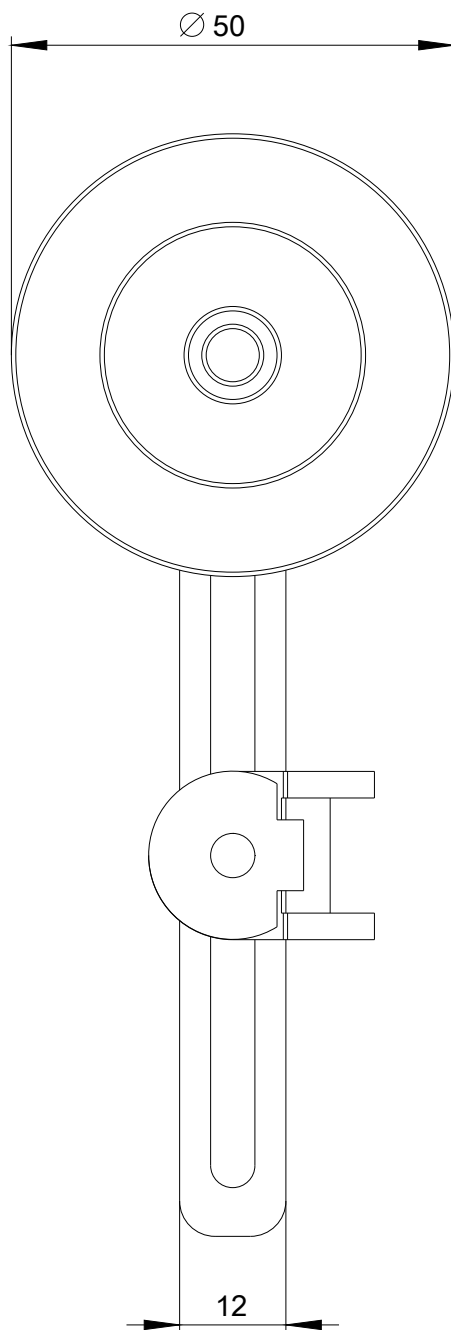
Služba&Podpora (Manuály, Návod k obsluze, Certifikáty, Vlastnosti, FAQs, ...)

<https://support.industry.siemens.com/cs/ww/en-CS/ps/3SE5000-0AA57>

Databáze obrázků (Fotografie produktu, 2D Výkresy rozměr, 3D Modely, Schéma zapojení vnitřních obvodů, EPLAN

Makra, ...)

http://www.automation.siemens.com/bilddb/cax_de.aspx?mlfb=3SE5000-0AA57&lang=en



Poslední změna:

23.11.2020