

kyvná páka s přestavitelnou délkou pro polohový spínač 3SE51/52  
kovová páka délka 100 mm s plastovou kladkou 30 mm



Název značky produktu	SIRIUS
označení produktu	páka pro kyvný pohon
označení typu produktu	3SE5
<ul style="list-style-type: none"> <li>výrobní číslo výrobku společně dodávané ovládací páky</li> </ul>	<a href="#">3SE5000-0AA55</a>
vhodné k použití bezpečnostní spínač	Ne

## Obecné technické údaje

<b>funkce produktu</b>	
<ul style="list-style-type: none"> <li>nucené otvírání</li> </ul>	Ne
<b>rázová pevnost</b>	
<ul style="list-style-type: none"> <li>podle IEC 60068-2-27</li> </ul>	30g / 11 ms
<b>únavová pevnost</b>	
<ul style="list-style-type: none"> <li>podle IEC 60068-2-6</li> </ul>	0,35 mm / 5g
<ul style="list-style-type: none"> <li>mechanická životnost (počet spínacích cyklů) typická hodnota</li> </ul>	15 000 000
<b>referenční značka podle IEC 81346-2:2009</b>	T
<b>princip působení</b>	mechanické
provedení rozhraní pro bezpečnostně orientovanou komunikaci	bez

Bydlení	
povlakování krytu	ostatní
Powerhead	
provedení ovládacího prvku	kyvná páka přestavitelná, kovová páka s přestavitelnou délkou, plastová kladka 30 mm
tvář hlavy spínače	kladka
vnější průměr hlavy spínače	30 mm
Komunikace/ Protokol	
provedení rozhraní	bez
Podmínky prostředí	
kategorie ochrany proti výbuchu pro prach	bez
Instalace/ Připevnění/ Rozměry	
• Montážní poloha	libovolně
způsob upevnění	upevnění pomocí šroubů

### Schválení Osvědčení

General Product Approval	Declaration of Conformity
--------------------------	---------------------------



CSA



UR

[KC](#)



EG-Konf.

[Miscellaneous](#)

Test Certificates	other
-------------------	-------

[Type Test Certificates/Test Report](#)

[Confirmation](#)

### Další informace

#### Informace- a Stáhnout Center

<https://www.siemens.com/ic10>

#### Industry Mall (online objednávkový systém)

<https://mall.industry.siemens.com/mall/cs/cs/Catalog/product?mlfb=3SE5000-0AA55>

#### CAX Online generátor

<http://support.automation.siemens.com/WW/CAXorder/default.aspx?lang=en&mlfb=3SE5000-0AA55>

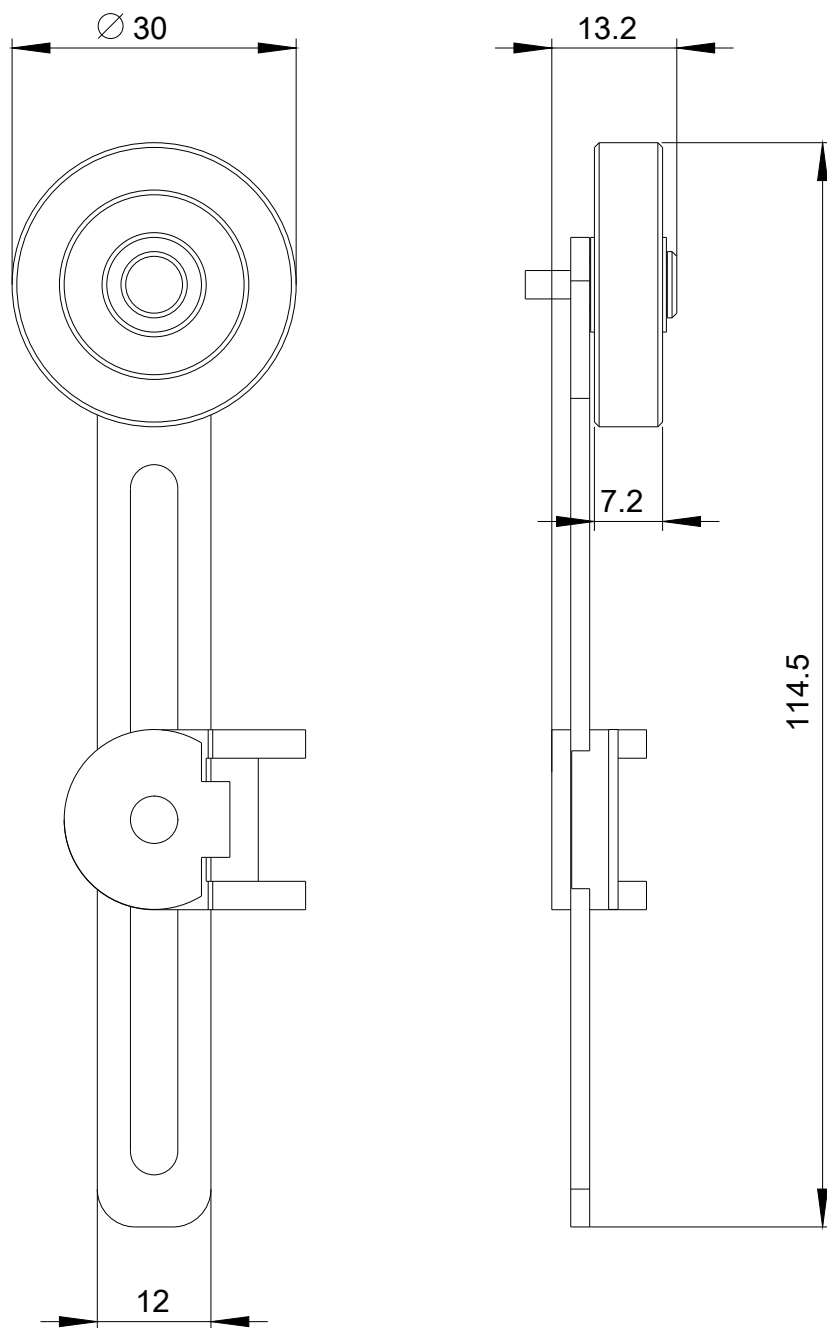
#### Služba&Podpora (Manuály, Návod k obsluze, Certifikáty, Vlastnosti, FAQs, ...)

<https://support.industry.siemens.com/cs/ww/en-CS/ps/3SE5000-0AA55>

#### Databáze obrázků (Fotografie produktu, 2D Výkresy rozměr, 3D Modely, Schéma zapojení vnitřních obvodů, EPLAN

#### Makra, ...)

[http://www.automation.siemens.com/bilddb/cax\\_de.aspx?mlfb=3SE5000-0AA55&lang=en](http://www.automation.siemens.com/bilddb/cax_de.aspx?mlfb=3SE5000-0AA55&lang=en)



Poslední změna:

23.11.2020