





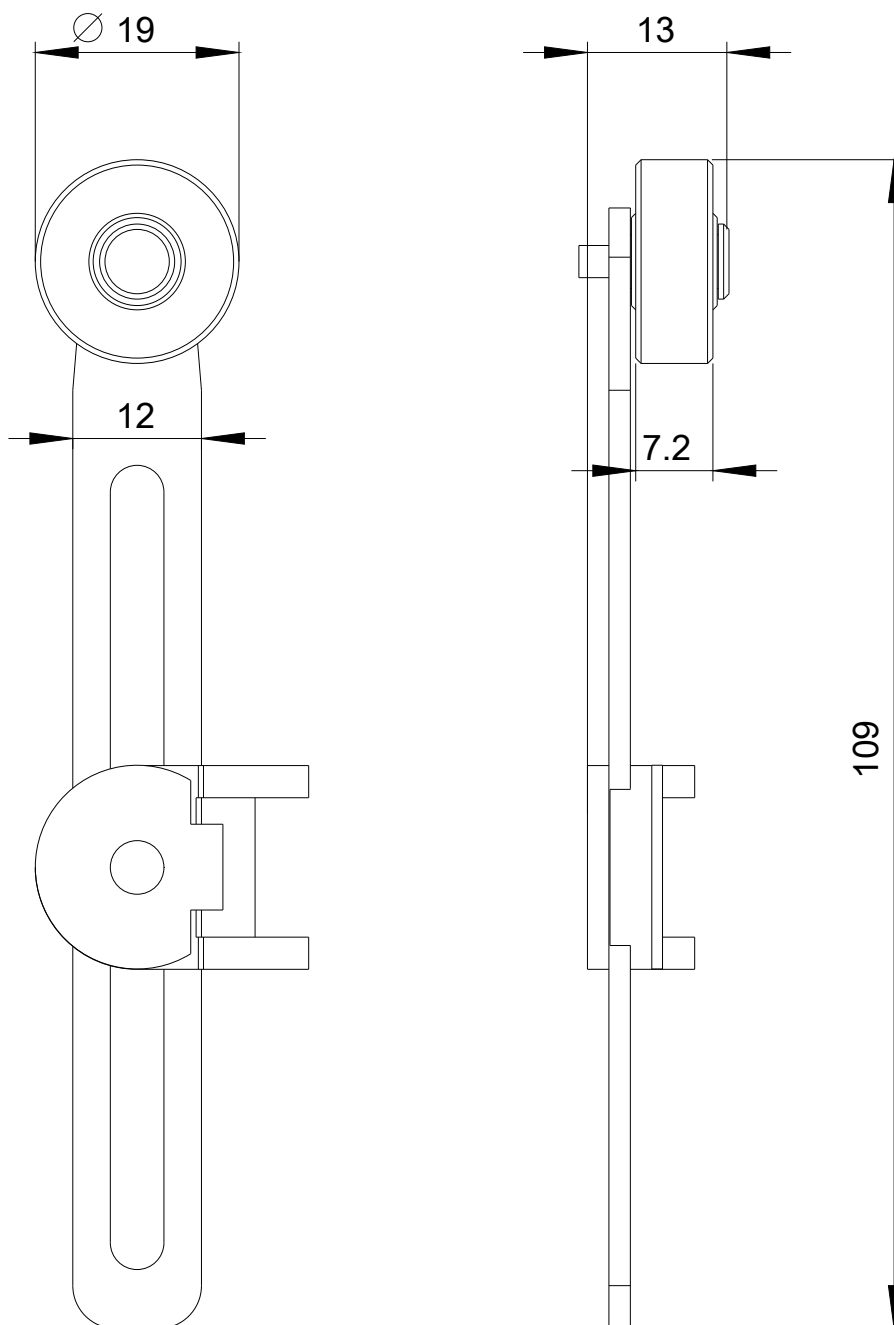
kyvná páka s přestavitelnou délkou pro polohový spínač 3SE51/52 z nerezové oceli, délka 100 mm se svorkou z nerezové oceli s kladkou z nerezové oceli 19 mm



Název značky produktu	SIRIUS
označení produktu	páka pro kyvný pohon
označení typu produktu	3SE5
<ul style="list-style-type: none"> výrobní číslo výrobku společně dodávané ovládací páky 	3SE5000-0AA53
vhodné k použití bezpečnostní spínač	Ne

Obecné technické údaje	
funkce produktu	
<ul style="list-style-type: none"> nucené otvírání 	Ne
rázová pevnost	
<ul style="list-style-type: none"> podle IEC 60068-2-27 	30g / 11 ms
únavová pevnost	
<ul style="list-style-type: none"> podle IEC 60068-2-6 	0,35 mm / 5g
<ul style="list-style-type: none"> mechanická životnost (počet spínacích cyklů) typická hodnota 	15 000 000
referenční značka podle IEC 81346-2:2009	T
princip působení	mechanické
provedení rozhraní pro bezpečnostně orientovanou komunikaci	bez

Bydlení	
povlakování krytu	ostatní
Powerhead	
provedení ovládacího prvku	kyvná páka přestavitelná, páka z nerezové oceli s přestavitelnou délkou, kladka z nerezové oceli 19 mm
tvář hlavy spínače	kladka
vnější průměr hlavy spínače	19 mm
Komunikace/ Protokol	
provedení rozhraní	bez
Podmínky prostředí	
kategorie ochrany proti výbuchu pro prach	bez
Instalace/ Připevnění/ Rozměry	
• Montážní poloha	libovolně
způsob upevnění	upevnění pomocí šroubů
Schválení Osvědčení	
General Product Approval	Declaration of Conformity
 CSA  UR	KC  EAC  CE EG-Konf.
Type Test Certificates/Test Report	Confirmation
Miscellaneous	
Další informace	
Informace- a Stáhnout Center https://www.siemens.com/ic10	
Industry Mall (online objednávkový systém) https://mall.industry.siemens.com/mall/cs/cs/Catalog/product?mlfb=3SE5000-0AA53	
CAX Online generátor http://support.automation.siemens.com/WW/CAXorder/default.aspx?lang=en&mlfb=3SE5000-0AA53	
Služba&Podpora (Manuály, Návod k obsluze, Certifikáty, Vlastnosti, FAQs, ...) https://support.industry.siemens.com/cs/ww/en-CS/ps/3SE5000-0AA53	
Databáze obrázků (Fotografie produktu, 2D Výkresy rozměr, 3D Modely, Schéma zapojení vnitřních obvodů, EPLAN Makra, ...) http://www.automation.siemens.com/bilddb/cax_de.aspx?mlfb=3SE5000-0AA53&lang=en	



Poslední změna:

23.11.2020