

kyvná páka pro polohový spínač 3SE51 z nerezové oceli délka 35 mm, vyosení 9 mm s plastovou kládkou 19 mm



|   |                               |
|---|-------------------------------|
| <b>Název značky produktu</b>  | SIRIUS                        |
| <b>označení produktu</b>  | páka pro kyvný pohon          |
| <b>označení typu produktu</b>   | 3SE5                          |
| <ul style="list-style-type: none"> <li>výrobní číslo výrobku společně dodávané ovládací páky</li> </ul> | <a href="#">3SE5000-0AA16</a> |

| Obecné technické údaje   |              |
|--|--------------|
| <b>funkce produktu</b>   |              |
| <ul style="list-style-type: none"> <li>nucené otvírání</li> </ul>  | Ano          |
| <b>rázová pevnost</b>  |              |
| <ul style="list-style-type: none"> <li>podle IEC 60068-2-27</li> </ul>   | 30g / 11 ms  |
| <b>únarová pevnost</b>   |              |
| <ul style="list-style-type: none"> <li>podle IEC 60068-2-6</li> </ul>  | 0,35 mm / 5g |
| <ul style="list-style-type: none"> <li>mechanická životnost (počet spínacích cyklů)<br/>typická hodnota</li> </ul> | 15 000 000   |
| <b>referenční značka podle IEC 81346-2:2009</b>  | T            |
| <b>princip působení</b>  | mechanické   |
| provedení rozhraní pro bezpečnostně orientovanou komunikaci  | bez          |

### Bydlení

|                   |         |
|-------------------|---------|
| povlakování krytu | ostatní |
|-------------------|---------|

### Powerhead

|                                     |   |
|-------------------------------------|---|
| provedení ovládacího prvku          | kyvná páka, páka z nerezové oceli, délka 35 mm, vyosení 9 mm, plastová kladka 19 mm |
| označení hlavy vypínače podle normy | EN 50041, Form A  |
| tvář hlavy spínače                  | kladka  |
| vnější průměr hlavy spínače         | 19 mm   |

### Komunikace/ Protokol

|                    |     |
|--------------------|-----|
| provedení rozhraní | bez |
|--------------------|-----|





### Podmínky prostředí

|   |     |
|---|-----|
| kategorie ochrany proti výbuchu pro prach | bez |
|---|-----|

### Instalace/ Připevnění/ Rozměry

|   |                        |
|---|------------------------|
| <ul style="list-style-type: none"> <li>• Montážní poloha</li> </ul> | libovolně              |
| způsob upevnění   | upevnění pomocí šroubů |

### Schválení Osvědčení

| General Product Approval  | Declaration of Conformity  |
|---|--|
| <br>CSA | <br>EAC        |
| <br>UR  | <br>EG-Konf. |
| <a href="#">KC</a>  | <a href="#">Miscellaneous</a>  |

|                   |       |
|-------------------|-------|
| Test Certificates | other |
|-------------------|-------|

[Type Test Certificates/Test Report](#)

[Confirmation](#)

### Další informace

**Informace- a Stáhnout Center**

<https://www.siemens.com/ic10>

**Industry Mall (online objednávkový systém)**

<https://mall.industry.siemens.com/mall/cs/cs/Catalog/product?mlfb=3SE5000-0AA16>

**CAX Online generátor**

<http://support.automation.siemens.com/WW/CAXorder/default.aspx?lang=en&mlfb=3SE5000-0AA16>

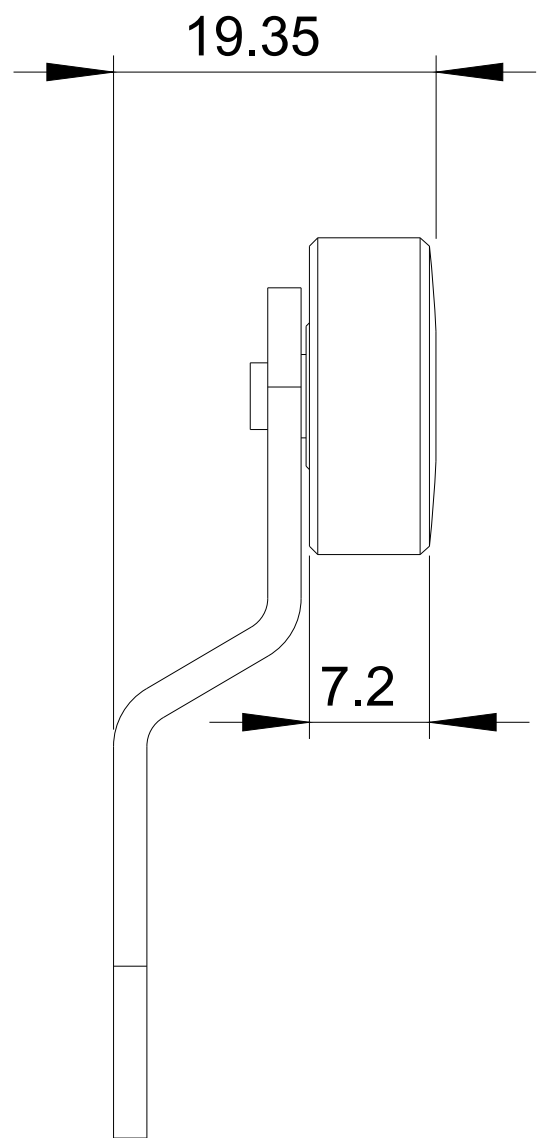
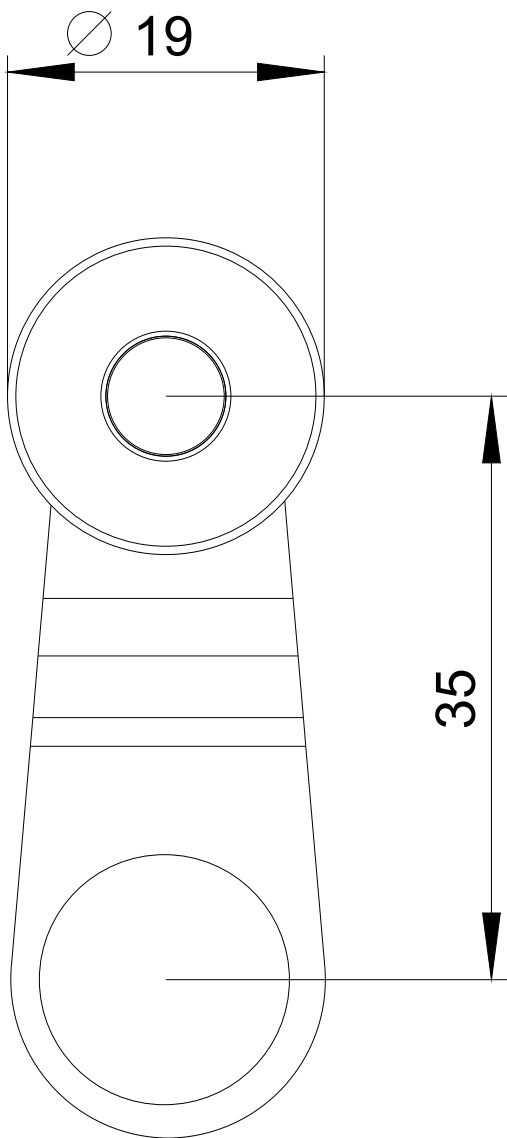
**Služba&Podpora (Manuály, Návod k obsluze, Certifikáty, Vlastnosti, FAQs, ...)**

<https://support.industry.siemens.com/cs/ww/en-CS/ps/3SE5000-0AA16>

**Databáze obrázků (Fotografie produktu, 2D Výkresy rozměr, 3D Modely, Schéma zapojení vnitřních obvodů, EPLAN**

**Makra, ...)**

[http://www.automation.siemens.com/bilddb/cax\\_de.aspx?mlfb=3SE5000-0AA16&lang=en](http://www.automation.siemens.com/bilddb/cax_de.aspx?mlfb=3SE5000-0AA16&lang=en)



Poslední změna:

23.11.2020