

kyvná páka pro polohový spínač 3SE51 kovová páka délka 27 mm, vyosení 9 mm s pryžovou kladkou 50 mm



| | |
|---|-------------------------------|
| Název značky produktu | SIRIUS |
| označení produktu | páka pro kyvný pohon |
| označení typu produktu | 3SE5 |
| <ul style="list-style-type: none"> výrobní číslo výrobku společně dodávané ovládací páky | 3SE5000-0AA08 |

Obecné technické údaje

| | |
|--|--------------|
| funkce produktu | |
| <ul style="list-style-type: none"> nucené otvírání | Ano |
| rázová pevnost | |
| <ul style="list-style-type: none"> podle IEC 60068-2-27 | 30g / 11 ms |
| únarová pevnost | |
| <ul style="list-style-type: none"> podle IEC 60068-2-6 | 0,35 mm / 5g |
| <ul style="list-style-type: none"> mechanická životnost (počet spínacích cyklů) typická hodnota | 15 000 000 |
| referenční značka podle IEC 81346-2:2009 | T |
| princip působení | mechanické |
| provedení rozhraní pro bezpečnostně orientovanou komunikaci | bez |

Bydlení

| | |
|-------------------|---------|
| povlakování krytu | ostatní |
|-------------------|---------|

Powerhead

| | |
|-------------------------------------|--|
| provedení ovládacího prvku | kyvná páka, kovová páka, délka 27 mm, vyosení 9 mm, pryžová kladka 50 mm |
| označení hlavy vypínače podle normy | EN 50041, Form A |
| tvář hlavy spínače | kladka |
| vnější průměr hlavy spínače | 50 mm |

Komunikace/ Protokol

| | |
|--------------------|-----|
| provedení rozhraní | bez |
|--------------------|-----|





Podmínky prostředí

| | |
|---|-----|
| kategorie ochrany proti výbuchu pro prach | bez |
|---|-----|

Instalace/ Připevnění/ Rozměry

| | |
|---|------------------------|
| <ul style="list-style-type: none"> • Montážní poloha | libovolně |
| způsob upevnění | upevnění pomocí šroubů |

Schválení Osvědčení

| General Product Approval | | Declaration of Conformity | |
|--|--|--|--|
|  |  |  |  |
| CSA | UR | EG-Konf. | |

[KC](#)
[Miscellaneous](#)

| | |
|-------------------|-------|
| Test Certificates | other |
|-------------------|-------|

[Type Test Certificates/Test Report](#)

[Confirmation](#)

Další informace

Informace- a Stáhnout Center
<https://www.siemens.com/ic10>

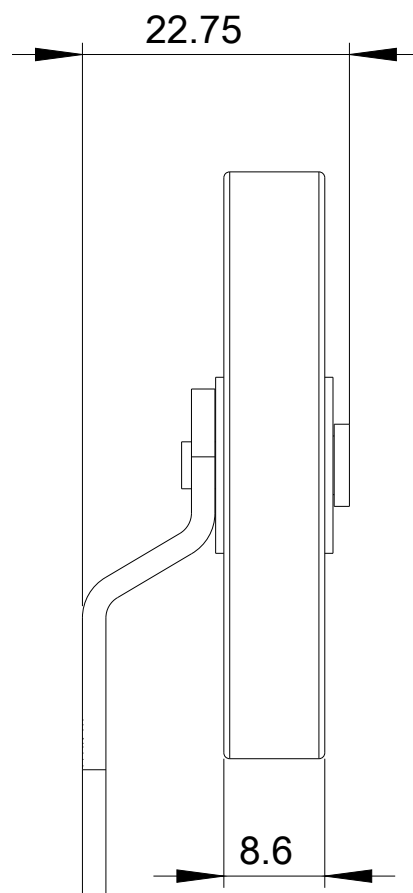
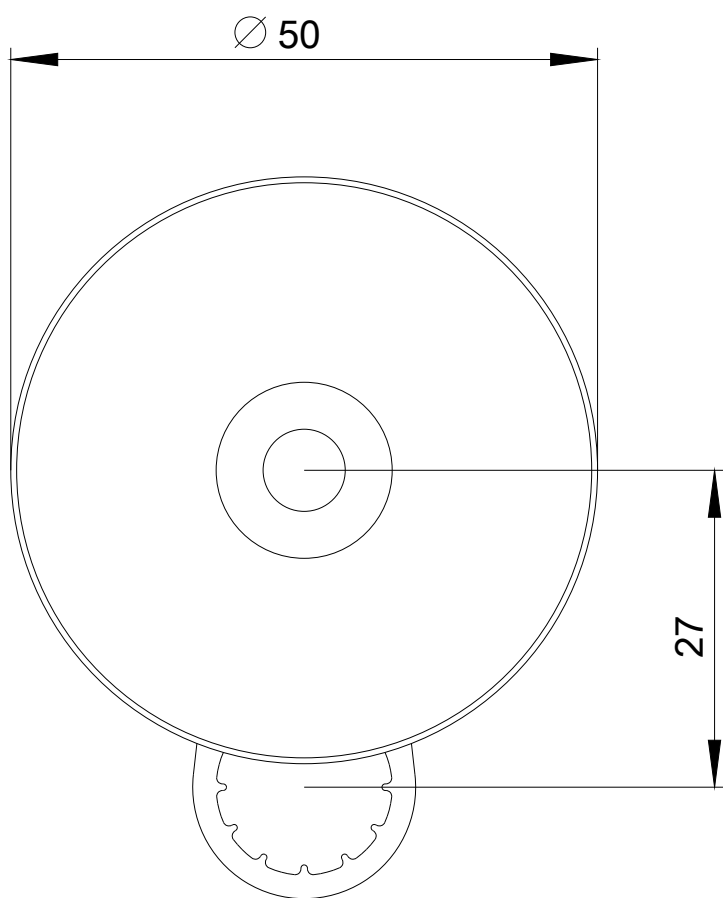
Industry Mall (online objednávkový systém)
<https://mall.industry.siemens.com/mall/cs/cs/Catalog/product?mlfb=3SE5000-0AA08>

CAX Online generátor
<http://support.automation.siemens.com/WW/CAXorder/default.aspx?lang=en&mlfb=3SE5000-0AA08>

Služba&Podpora (Manuály, Návod k obsluze, Certifikáty, Vlastnosti, FAQs, ...)
<https://support.industry.siemens.com/cs/ww/en-CS/ps/3SE5000-0AA08>

Databáze obrázků (Fotografie produktu, 2D Výkresy rozměr, 3D Modely, Schéma zapojení vnitřních obvodů, EPLAN

Makra, ...)
http://www.automation.siemens.com/bilddb/cax_de.aspx?mlfb=3SE5000-0AA08&lang=en



Poslední změna:

23.11.2020