

kyvná páka pro polohový spínač 3SE51 kovová páka délka 27 mm, vyosení 9 mm s plastovou kladkou 50 mm



Název značky produktu	SIRIUS
označení produktu	páka pro kyvný pohon
označení typu produktu	3SE5
<ul style="list-style-type: none"> výrobní číslo výrobku společně dodávané ovládací páky 	3SE5000-0AA07
Obecné technické údaje	
funkce produktu	
<ul style="list-style-type: none"> nucené otvírání 	Ano
rázová pevnost	
<ul style="list-style-type: none"> podle IEC 60068-2-27 	30g / 11 ms
únavová pevnost	
<ul style="list-style-type: none"> podle IEC 60068-2-6 	0,35 mm / 5g
<ul style="list-style-type: none"> mechanická životnost (počet spínacích cyklů) typická hodnota 	15 000 000
referenční značka podle IEC 81346-2:2009	T
princip působení	mechanické
provedení rozhraní pro bezpečnostně orientovanou komunikaci	bez
Bydlení	

povlakování krytu	ostatní
-------------------	---------

Powerhead

provedení ovládacího prvku	kyvná páka, kovová páka, délka 27 mm, vyosení 9 mm, plastová kladka 50 mm
označení hlavy vypínače podle normy	EN 50041, Form A
tvář hlavy spínače	kladka
vnější průměr hlavy spínače	50 mm

Komunikace/ Protokol

provedení rozhraní	bez
--------------------	-----





Podmínky prostředí

kategorie ochrany proti výbuchu pro prach	bez
---	-----

Instalace/ Připevnění/ Rozměry

<ul style="list-style-type: none"> • Montážní poloha 	libovolně
způsob upevnění	upevnění pomocí šroubů

Schválení Osvědčení

General Product Approval	Declaration of Conformity
 CSA	 EAC
 UR	 EG-Konf.
KC	Miscellaneous

Test Certificates	other
-------------------	-------

[Type Test Certificates/Test Report](#)

[Confirmation](#)

Další informace

Informace- a Stáhnout Center

<https://www.siemens.com/ic10>

Industry Mall (online objednávkový systém)

<https://mall.industry.siemens.com/mall/cs/cs/Catalog/product?mlfb=3SE5000-0AA07>

CAX Online generátor

<http://support.automation.siemens.com/WW/CAXorder/default.aspx?lang=en&mlfb=3SE5000-0AA07>

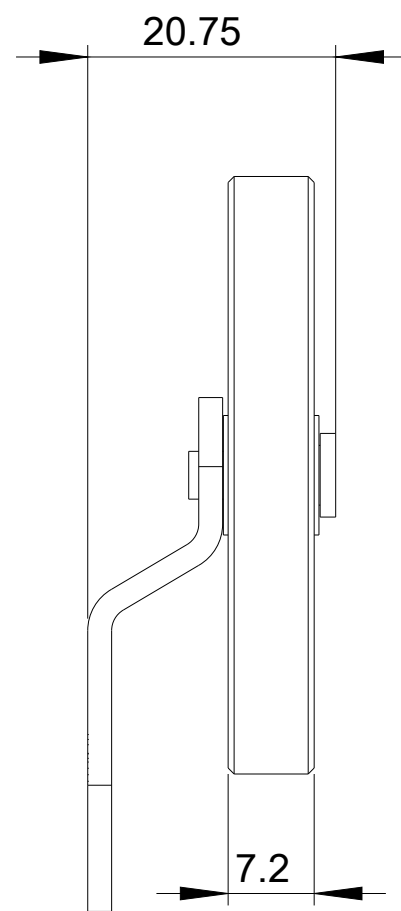
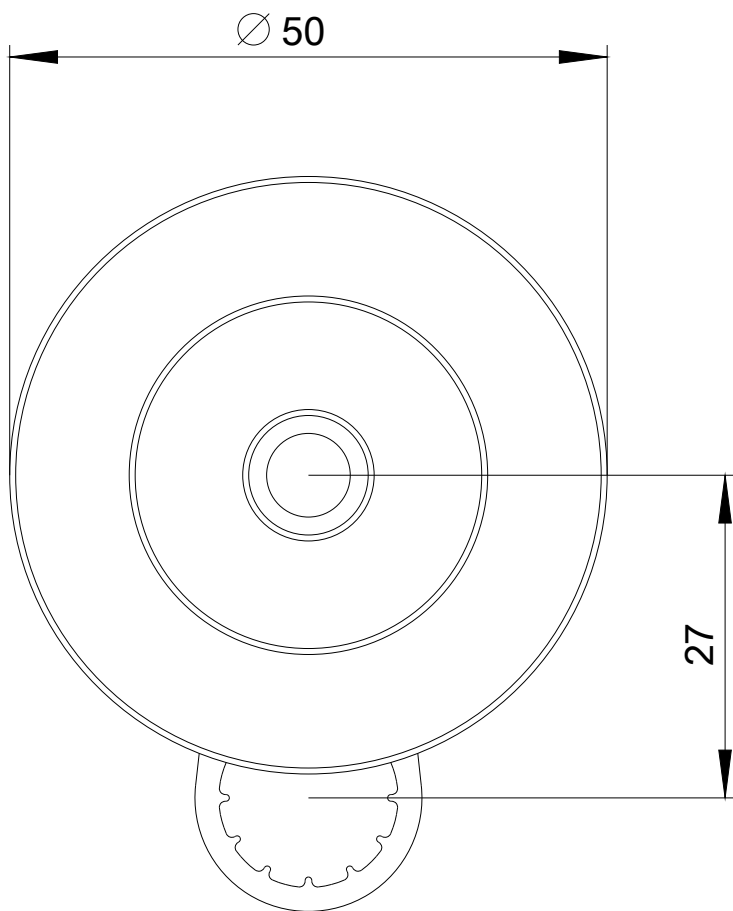
Služba&Podpora (Manuály, Návod k obsluze, Certifikáty, Vlastnosti, FAQs, ...)

<https://support.industry.siemens.com/cs/ww/en-CS/ps/3SE5000-0AA07>

Databáze obrázků (Fotografie produktu, 2D Výkresy rozměr, 3D Modely, Schéma zapojení vnitřních obvodů, EPLAN

Makra, ...)

http://www.automation.siemens.com/bilddb/cax_de.aspx?mlfb=3SE5000-0AA07&lang=en



Poslední změna:

23.11.2020