

kyvná páka pro polohový spínač 3SE51 kovová páka délka 27 mm, vyosení 9 mm s 2 plastovými kladkami 19 mm



Název značky produktu	SIRIUS
označení produktu	páka pro kyvný pohon
označení typu produktu	3SE5
<ul style="list-style-type: none"> <li>výrobní číslo výrobku společně dodávané ovládací páky</li> </ul>	<a href="#">3SE5000-0AA04</a>

## Obecné technické údaje

<b>funkce produktu</b>	
<ul style="list-style-type: none"> <li>nucené otvírání</li> </ul>	Ano
<b>rázová pevnost</b>	
<ul style="list-style-type: none"> <li>podle IEC 60068-2-27</li> </ul>	30g / 11 ms
<b>únavová pevnost</b>	
<ul style="list-style-type: none"> <li>podle IEC 60068-2-6</li> </ul>	0,35 mm / 5g
<ul style="list-style-type: none"> <li>mechanická životnost (počet spínacích cyklů) typická hodnota</li> </ul>	15 000 000
<b>referenční značka podle IEC 81346-2:2009</b>	T
<b>princip působení</b>	mechanické
provedení rozhraní pro bezpečnostně orientovanou komunikaci	bez

## Bydlení

povlakování krytu	ostatní
-------------------	---------

### Powerhead

provedení ovládacího prvku	kyvná páka, kovová páka, délka 27 mm, vyosení 9 mm, 2 plastové kladky 19 mm
označení hlavy vypínače podle normy	EN 50041, Form A
tvář hlavy spínače	kladka
vnější průměr hlavy spínače	19 mm

### Komunikace/ Protokol

provedení rozhraní	bez
--------------------	-----





### Podmínky prostředí

kategorie ochrany proti výbuchu pro prach	bez
---	-----

### Instalace/ Připevnění/ Rozměry

<ul style="list-style-type: none"> <li>• Montážní poloha</li> </ul>	libovolně
způsob upevnění	upevnění pomocí šroubů

### Schválení Osvědčení

General Product Approval	Declaration of Conformity
 CSA	 EAC
 UR	 EG-Konf.
<a href="#">KC</a>	<a href="#">Miscellaneous</a>

Test Certificates	other
-------------------	-------

[Type Test Certificates/Test Report](#)

[Confirmation](#)

### Další informace

**Informace- a Stáhnout Center**

<https://www.siemens.com/ic10>

**Industry Mall (online objednávkový systém)**

<https://mall.industry.siemens.com/mall/cs/cs/Catalog/product?mlfb=3SE5000-0AA04>

**CAX Online generátor**

<http://support.automation.siemens.com/WW/CAXorder/default.aspx?lang=en&mlfb=3SE5000-0AA04>

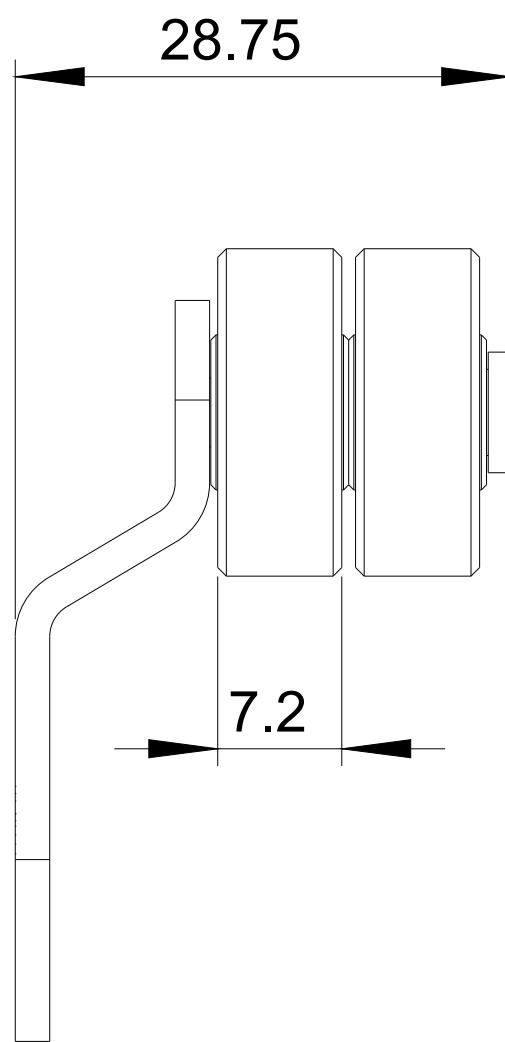
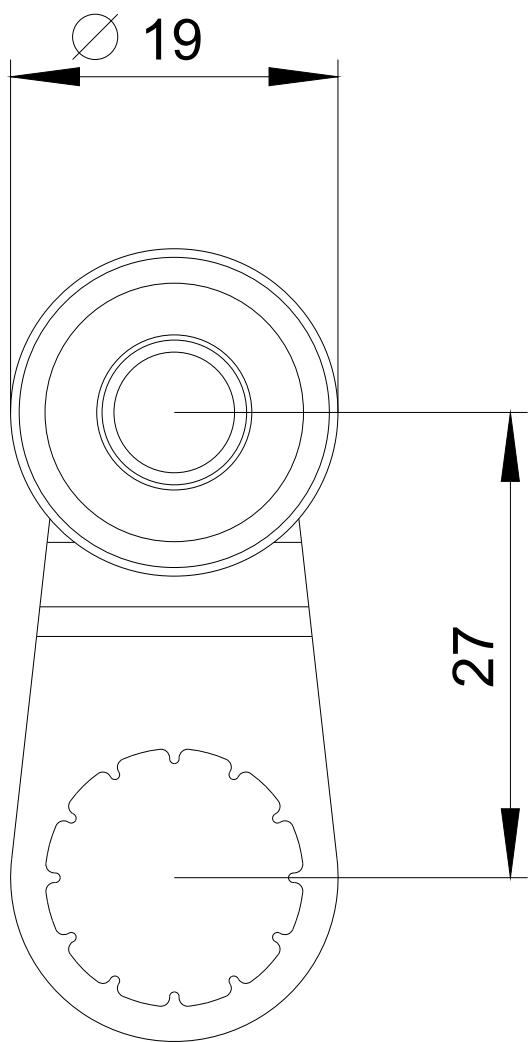
**Služba&Podpora (Manuály, Návod k obsluze, Certifikáty, Vlastnosti, FAQs, ...)**

<https://support.industry.siemens.com/cs/ww/en-CS/ps/3SE5000-0AA04>

**Databáze obrázků (Fotografie produktu, 2D Výkresy rozměr, 3D Modely, Schéma zapojení vnitřních obvodů, EPLAN**

**Makra, ...)**

[http://www.automation.siemens.com/bilddb/cax\\_de.aspx?mlfb=3SE5000-0AA04&lang=en](http://www.automation.siemens.com/bilddb/cax_de.aspx?mlfb=3SE5000-0AA04&lang=en)



Poslední změna:

23.11.2020