

hnací hlava pro polohový spínač 3SE51 palička s kulatým vrcholem s nadzdvihem 3 mm palička z nerezové oceli funkční při -40 °C



Název značky produktu	SIRIUS
označení produktu	hnací hlava pro polohový spínač
označení typu produktu	3SE5
<b>Obecné technické údaje</b>	
<b>funkce produktu</b>	
<ul style="list-style-type: none"> <li>nucené otvírání</li> </ul>	Ano
<b>rázová pevnost</b>	
<ul style="list-style-type: none"> <li>podle IEC 60068-2-27</li> <li>pro drážní aplikace podle DIN EN 61373</li> </ul>	30g / 11 ms kategorie 1, třída B
<b>únavová pevnost</b>	
<ul style="list-style-type: none"> <li>podle IEC 60068-2-6</li> <li>pro drážní aplikace podle DIN EN 61373</li> <li>mechanická životnost (počet spínacích cyklů) typická hodnota</li> </ul>	0,35 mm / 5g kategorie 1, třída B 15 000 000
<b>materiál krytu hlavy spínače</b>	kov
<b>referenční značka podle IEC 81346-2:2009</b>	T
<b>princip působení</b>	mechanické
<b>minimální ovládací síla ve směru ovládní</b>	20 N

provedení rozhraní pro bezpečnostně orientovanou komunikaci	bez
---	-----

#### Bydlení

povlakování krytu	ostatní
-------------------	---------

#### Powerhead

provedení ovládacího prvku	palička, palička z nerezové oceli
označení hlavy vypínače podle normy	EN 50041, Form B
tvář hlavy spínače	vypouklost
vnější průměr hlavy spínače	10 mm

#### Komunikace/ Protokol

provedení rozhraní	bez
--------------------	-----

#### Podmínky prostředí

kategorie ochrany proti výbuchu pro prach	bez
---	-----

#### Instalace/ Připevnění/ Rozměry

• Montážní poloha	libovolně
způsob upevnění	zablokovatelné upevnění zastrčením

#### Schválení Osvědčení

##### General Product Approval

##### Declaration of Conformity



CSA



UR

[KC](#)



EG-Konf.

[Miscellaneous](#)

##### Test Certificates

##### other

[Type Test Certificates/Test Report](#)

[Confirmation](#)

#### Další informace

##### Informace- a Stáhnout Center

<https://www.siemens.com/ic10>

##### Industry Mall (online objednávkový systém)

<https://mall.industry.siemens.com/mall/cs/cs/Catalog/product?mlfb=3SE5000-0AC02-1AJ0>

##### CAX Online generátor

<http://support.automation.siemens.com/WW/CAXorder/default.aspx?lang=en&mlfb=3SE5000-0AC02-1AJ0>

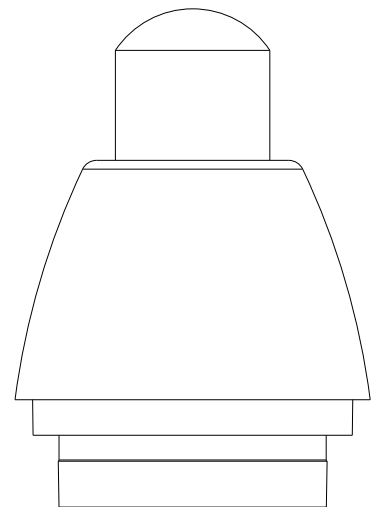
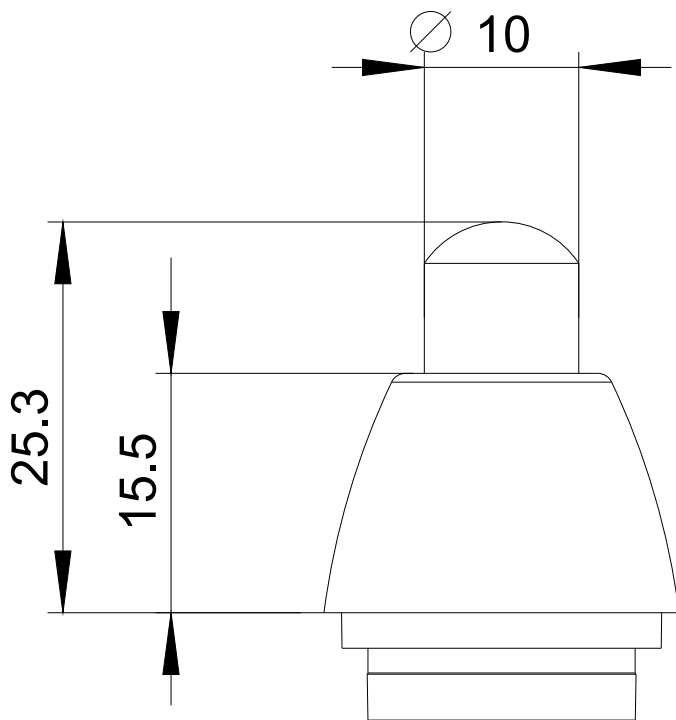
##### Služba&Podpora (Manuály, Návod k obsluze, Certifikáty, Vlastnosti, FAQs, ...)

<https://support.industry.siemens.com/cs/ww/en-CS/ps/3SE5000-0AC02-1AJ0>

##### Databáze obrázků (Fotografie produktu, 2D Výkresy rozměr, 3D Modely, Schéma zapojení vnitřních obvodů, EPLAN

##### Makra, ...)

[http://www.automation.siemens.com/bilddb/cax\\_de.aspx?mlfb=3SE5000-0AC02-1AJ0&lang=en](http://www.automation.siemens.com/bilddb/cax_de.aspx?mlfb=3SE5000-0AC02-1AJ0&lang=en)



Poslední změna:

23.11.2020