

pohon kyvné páky, (páku objednávejte prosím zvlášť) pro polohový spínač 3SE52/3SF12 pro 31/50 mm, spínací body podle EN 50047. Směr spínání páky je nahoru doleva/doprava nebo pouze doleva nebo nastavitelný jen doprava. stav při dodání vlevo/vpravo



|  |   |
|--|---|
| <b>Název značky produktu</b>   | SIRIUS                                      |
| <b>označení produktu</b>   | kyvný pohon pro polohový spínač 3SE52/3SF12 |
| <b>označení typu produktu</b>  | 3SE5  |
| <ul style="list-style-type: none"> <li>• typové číslo výrobce společně dodávané hnací hlavy pro polohový spínač</li> </ul> | <a href="#">3SE5000-0AK00</a>               |
| <b>Obecné technické údaje</b>  |   |
| <b>rázová pevnost</b>  |   |
| <ul style="list-style-type: none"> <li>• podle IEC 60068-2-27</li> </ul>   | 30g / 11 ms                                 |
| <b>únavová pevnost</b>   |   |
| <ul style="list-style-type: none"> <li>• podle IEC 60068-2-6</li> </ul>  | 0,35 mm / 5g                                |
| <b>materiál krytu hlavy spínače</b>  | plast                                       |
| <b>referenční značka podle IEC 81346-2:2009</b>  | T   |
| <b>princip působení</b>  | mechanické                                  |
| <b>minimální ovládací moment ve směru ovládání</b>   | 0,25 N·m                                    |
| provedení rozhraní pro bezpečnostně orientovanou komunikaci  | bez   |
| <b>Bydlení</b>   |   |
| <b>povlakování krytu</b>   | ostatní                                     |

| Powerhead                           |                                 |
|-------------------------------------|---------------------------------|
| provedení ovládacího prvku          | kyvný pohon, bez páky nebo tyče |
| označení hlavy vypínače podle normy | EN 50047                        |

| Komunikace/ Protokol |     |
|----------------------|-----|
| provedení rozhraní   | bez |

| Podmínky prostředí                        |     |
|---|-----|
| kategorie ochrany proti výbuchu pro prach | bez |

| Instalace/ Připevnění/ Rozměry |                                    |
|--------------------------------|------------------------------------|
| • Montážní poloha              | libovolně                          |
| způsob upevnění                | zablokovatelné upevnění zastrčením |

| Schválení Osvědčení      |                           |                   |
|--------------------------|---------------------------|-------------------|
| General Product Approval | Declaration of Conformity | Test Certificates |



CSA



UR



EG-Konf.

[Miscellaneous](#)

[Type Test Certificates/Test Report](#)

other

[Confirmation](#)

### Další informace

**Informace- a Stáhnout Center**

<https://www.siemens.com/ic10>

**Industry Mall (online objednávkový systém)**

<https://mall.industry.siemens.com/mall/cs/cs/Catalog/product?mlfb=3SE5000-0AK00>

**CAX Online generátor**

<http://support.automation.siemens.com/WW/CAXorder/default.aspx?lang=en&mlfb=3SE5000-0AK00>

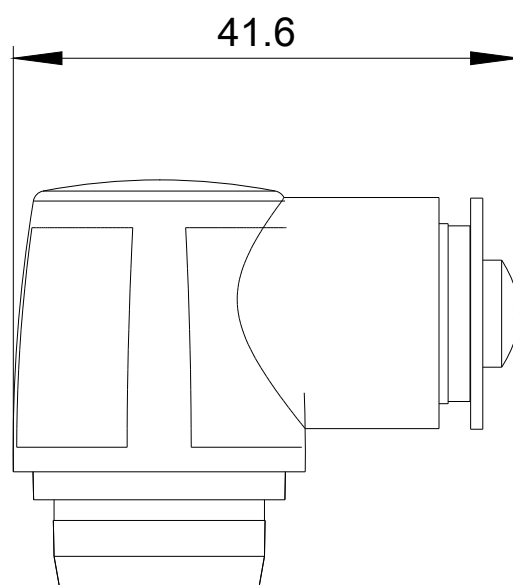
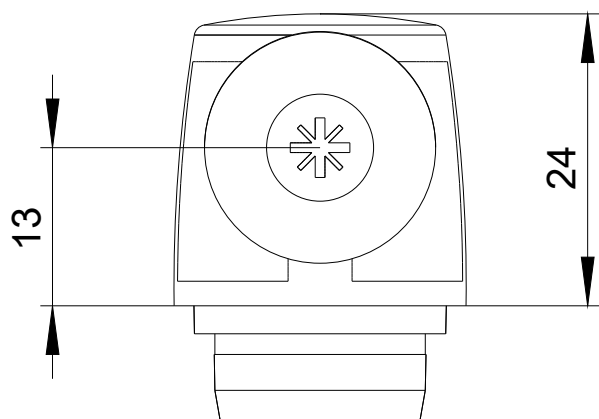
**Služba&Podpora (Manuály, Návod k obsluze, Certifikáty, Vlastnosti, FAQs, ...)**

<https://support.industry.siemens.com/cs/ww/en-CS/ps/3SE5000-0AK00>

**Databáze obrázků (Fotografie produktu, 2D Výkresy rozměr, 3D Modely, Schéma zapojení vnitřních obvodů, EPLAN**

**Makra, ...)**

[http://www.automation.siemens.com/bilddb/cax\\_de.aspx?mlfb=3SE5000-0AK00&lang=en](http://www.automation.siemens.com/bilddb/cax_de.aspx?mlfb=3SE5000-0AK00&lang=en)



Poslední změna:

29.10.2020