

lankový spínač kovový kryt, 2 xM20 x1,5; 1NO+1NC, bez západky s LED diodou červenou, DC 24 V, pro délky lanka do 20m



Název značky produktu	SIRIUS
označení produktu	lankový spínač
označení typu produktu	3SE7

Obecné technické údaje

funkce produktu	
• funkce nouzového zastavení	Ne
součást produktu osvětlovací prostředek	Ano
izolační napětí	
• jmenovitá hodnota	400 V
stupeň znečištění	třída 3
rázová pevnost jmenovitá hodnota	6 kV
• Druh krytí IP	IP65
• mechanická životnost (počet spínacích cyklů) typická hodnota	1 000 000
tepelný proud	6 A
referenční značka podle IEC 81346-2:2009	S
trvalý proud pojistkové vložky DIAZED gG	6 A
počet rozpínacích kontaktů pro pomocné kontakty	1
počet zapínacích kontaktů pro pomocné kontakty	1

provozní proud u AC-15	
• při 240 V jmenovitá hodnota	6 A
• při 400 V jmenovitá hodnota	6 A
provozní proud u DC-13	
• při 24 V jmenovitá hodnota	3 A
• při 250 V jmenovitá hodnota	0,27 A

Bydlení	
materiál krytu	kov
materiál víka krytu	plast
součást produktu	
• zařízení nouzového zastavení	Ne
barva	
• krytu	černá
• horního dílu krytu	šedá
povlakování krytu	lakováno
princip spínání	funkce skoku
materiál kontaktu	stříbrná
počet spínacích kontaktů bezpečnostně orientované	1

Připojení/ Džem	
provedení elektrického připojení	Šroubovací přípojka
typ připojitelných průřezů vodičů	
• jednokabelové	2x (0,5 ... 2,5 mm ²)
• s jemnými drátky s koncovým zpracováním žil	2x (0,5 ... 2,5 mm ²)
• u kabelů AWG jednokabelové	2x (20 ... 14)
• u kabelů AWG vícekabelové	2x (20 ... 14)

Parametry související s bezpečností	
hodnota B10	
• při vysoké míře vyžádání podle SN 31920	100 000
podíl nebezpečných výpadků	
• při vysoké míře vyžádání podle SN 31920	50 %
provedení kabelového přívodu	2x M20 x 1,5

Napájecí napětí	
druh napětí napájecího napětí	
• osvětlovacího prostředku	DC
napájecí napětí osvětlovacího prostředku u DC	
• jmenovitá hodnota	24 V
relativní záporná tolerance napájecího napětí	-15 %
relativní kladná tolerance napájecího napětí	10 %

Zobrazit	
funkce produktu stavový ukazatel	Ano

Lampa	
barva osvětlovacího prostředku	červená

Instalace/ Připevnění/ Rozměry	
způsob upevnění	upevnění pomocí šroubů
výška	171 mm
šířka	52 mm
hloubka	74 mm

Schválení Osvědčení

General Product Approval	Declaration of Conformity
 CSA  UL  CCC	 EAC  CE EG-Konf.

[Miscellaneous](#)

Marine / Shipping	other
 ABS  LRS  PRS	 DNV-GL Confirmation

Další informace

Informace- a Stáhnout Center

<https://www.siemens.com/ic10>

Industry Mall (online objednávkový systém)

<https://mall.industry.siemens.com/mall/cs/cs/Catalog/product?mlfb=3SE7150-2DD04>

CAX Online generátor

<http://support.automation.siemens.com/WW/CAXorder/default.aspx?lang=en&mlfb=3SE7150-2DD04>

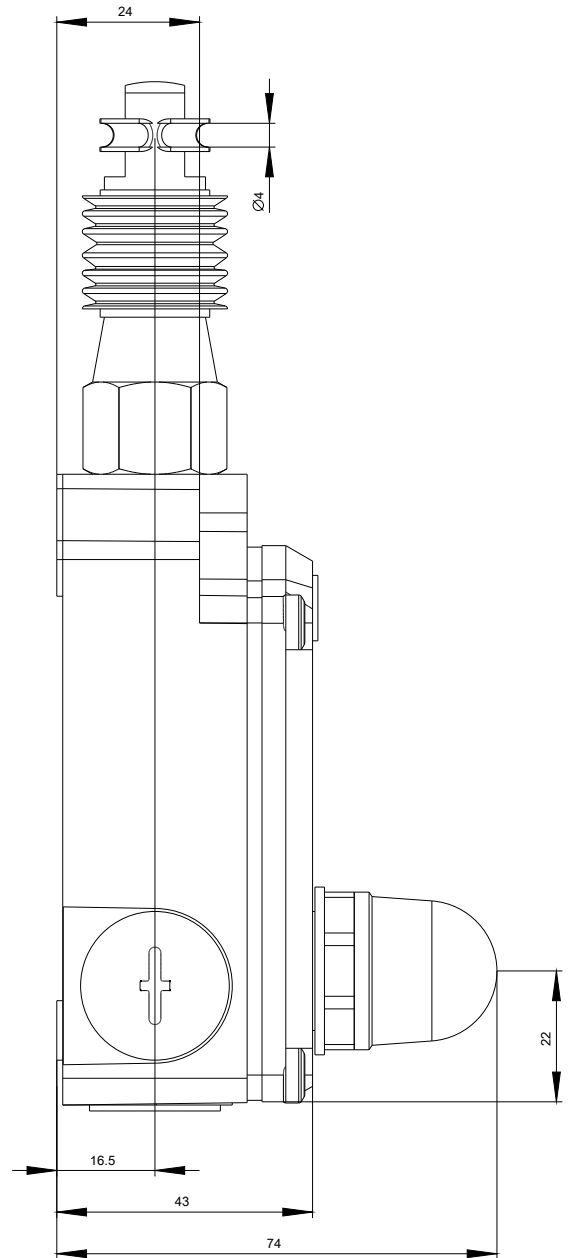
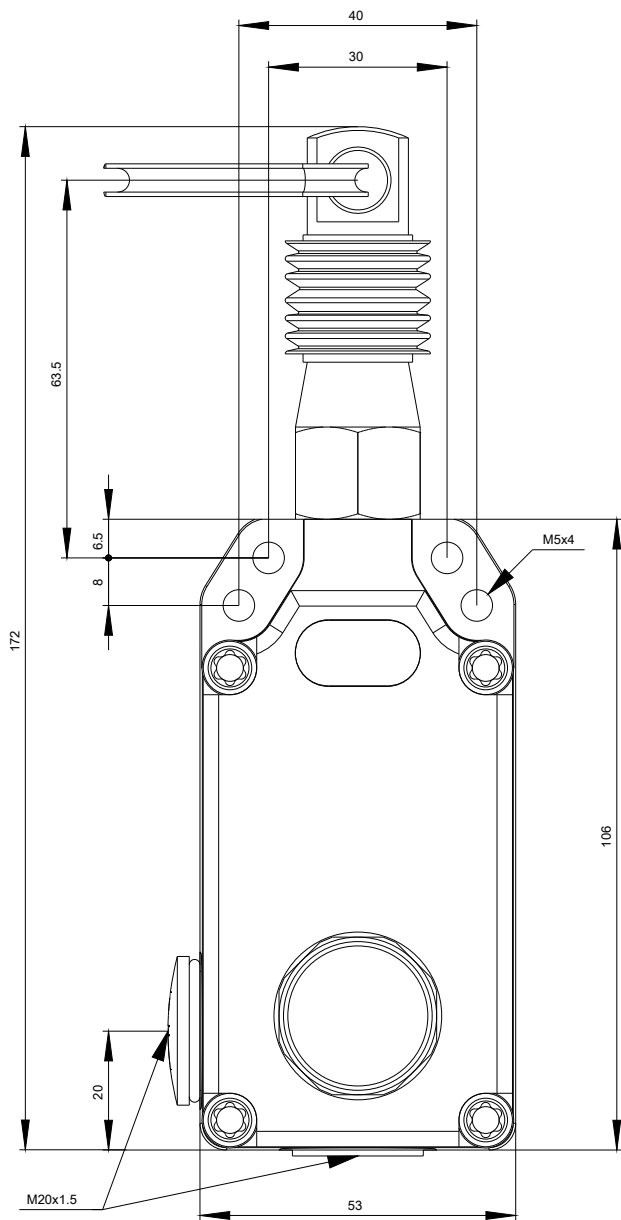
Služba&Podpora (Manuály, Návod k obsluze, Certifikáty, Vlastnosti, FAQs, ...)

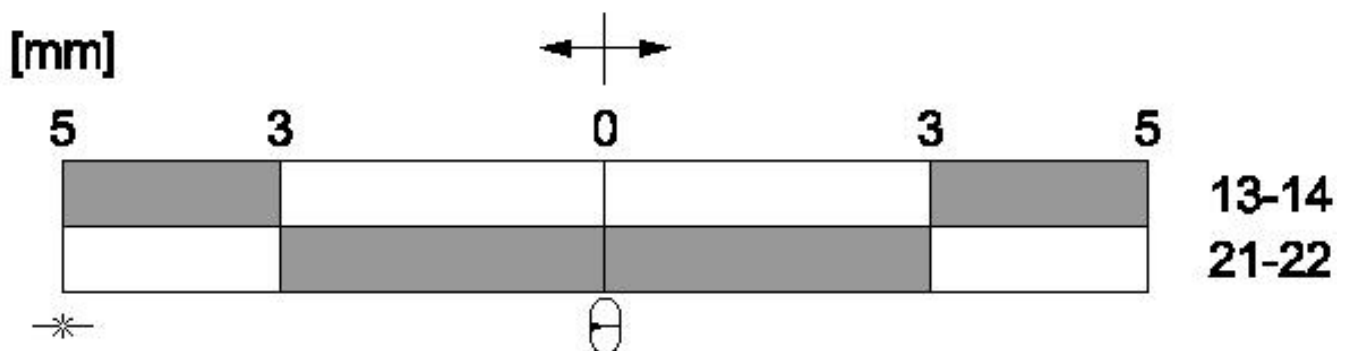
<https://support.industry.siemens.com/cs/ww/en-CS/ps/3SE7150-2DD04>

Databáze obrázků (Fotografie produktu, 2D Výkresy rozměr, 3D Modely, Schéma zapojení vnitřních obvodů, EPLAN

Makra, ...)

http://www.automation.siemens.com/bilddb/cax_de.aspx?mlfb=3SE7150-2DD04&lang=en





- **Betätigungsrichtung / Travel**
-  **Mittelstellung / Middle position**
- * **Selbriß / Rope rip**
-  **Schaltglied geschlossen / Contact element closed**
-  **Schaltglied geöffnet / Contact element open**

Poslední změna:

20.11.2020