

lankový spínač kovový kryt, 2 xM20 x1,5; 2NC, s aretací podle EN ISO 13850 a odblokování knoflíkovým tlačítkem, pro délky lanka do 20 m



|                        |                |
|------------------------|----------------|
| Název značky produktu  | SIRIUS         |
| označení produktu      | lankový spínač |
| označení typu produktu | 3SE7           |

### Obecné technické údaje

|   |         |
|---|---------|
| <b>funkce produktu</b>  |         |
| • funkce nouzového zastavení                                      | Ano     |
| součást produktu osvětlovací prostředek                           | Ne      |
| <b>izolační napětí</b>  |         |
| • jmenovitá hodnota   | 400 V   |
| <b>stupeň znečištění</b>  | třída 3 |
| <b>rázová pevnost jmenovitá hodnota</b>                           | 6 kV    |
| • Druh krytí IP   | IP65    |
| • mechanická životnost (počet spínacích cyklů)<br>typická hodnota | 100 000 |
| <b>tepelný proud</b>  | 6 A     |
| <b>referenční značka podle IEC 81346-2:2009</b>                   | S       |
| <b>trvalý proud pojistkové vložky DIAZED gG</b>                   | 6 A     |
| <b>počet rozpínacích kontaktů pro pomocné kontakty</b>            | 2       |
| <b>počet zapínacích kontaktů pro pomocné kontakty</b>             | 0       |

|                               |        |
|-------------------------------|--------|
| <b>provozní proud u AC-15</b> |        |
| • při 240 V jmenovitá hodnota | 6 A    |
| • při 400 V jmenovitá hodnota | 6 A    |
| <b>provozní proud u DC-13</b> |        |
| • při 24 V jmenovitá hodnota  | 3 A    |
| • při 250 V jmenovitá hodnota | 0,27 A |

|  |              |
|--|--------------|
| <b>Bydlení</b>   |              |
| <b>materiál krytu</b>                                    | kov          |
| <b>materiál víka krytu</b>                               | plast        |
| <b>součást produktu</b>                                  |              |
| • zařízení nouzového zastavení                           | Ne           |
| <b>barva</b>   |              |
| • krytu  | černá        |
| • horního dílu krytu                                     | šedá         |
| <b>povlakování krytu</b>                                 | lakováno     |
| <b>princip spínání</b>                                   | funkce skoku |
| <b>materiál kontaktu</b>                                 | stříbrná     |
| <b>počet spínacích kontaktů bezpečnostně orientované</b> | 2            |

|   |                                   |
|---|-----------------------------------|
| <b>Připojení/ Džem</b>                        |                                   |
| <b>provedení elektrického připojení</b>       | Šroubovací přípojka               |
| <b>typ připojitelných průřezů vodičů</b>      |                                   |
| • jednokabelové                               | 2x (0,5 ... 2,5 mm <sup>2</sup> ) |
| • s jemnými drátky s koncovým zpracováním žil | 2x (0,5 ... 2,5 mm <sup>2</sup> ) |
| • u kabelů AWG jednokabelové                  | 2x (20 ... 14)                    |
| • u kabelů AWG vícekabelové                   | 2x (20 ... 14)                    |

|  |              |
|--|--------------|
| <b>Parametry související s bezpečností</b> |              |
| <b>hodnota B10</b>                         |              |
| • při vysoké míře vyžádání podle SN 31920  | 100 000      |
| <b>podíl nebezpečných výpadků</b>          |              |
| • při vysoké míře vyžádání podle SN 31920  | 50 %         |
| <b>provedení kabelového přívodu</b>        | 2x M20 x 1,5 |

|   |     |
|---|-----|
| <b>Zobrazit</b>                         |     |
| <b>funkce produktu stavový ukazatel</b> | Ano |

|                                       |                        |
|---------------------------------------|------------------------|
| <b>Instalace/ Připevnění/ Rozměry</b> |                        |
| <b>způsob upevnění</b>                | upevnění pomocí šroubů |
| <b>výška</b>                          | 171 mm                 |
| <b>šířka</b>                          | 52 mm                  |
| <b>hloubka</b>                        | 54 mm                  |

|                            |  |
|----------------------------|--|
| <b>Schválení Osvědčení</b> |  |
|----------------------------|--|

**General Product Approval****Declaration of Conformity**

CCC



CSA



UL



EG-Konf.

[Miscellaneous](#)**Marine / Shipping****other**

ABS



LRS

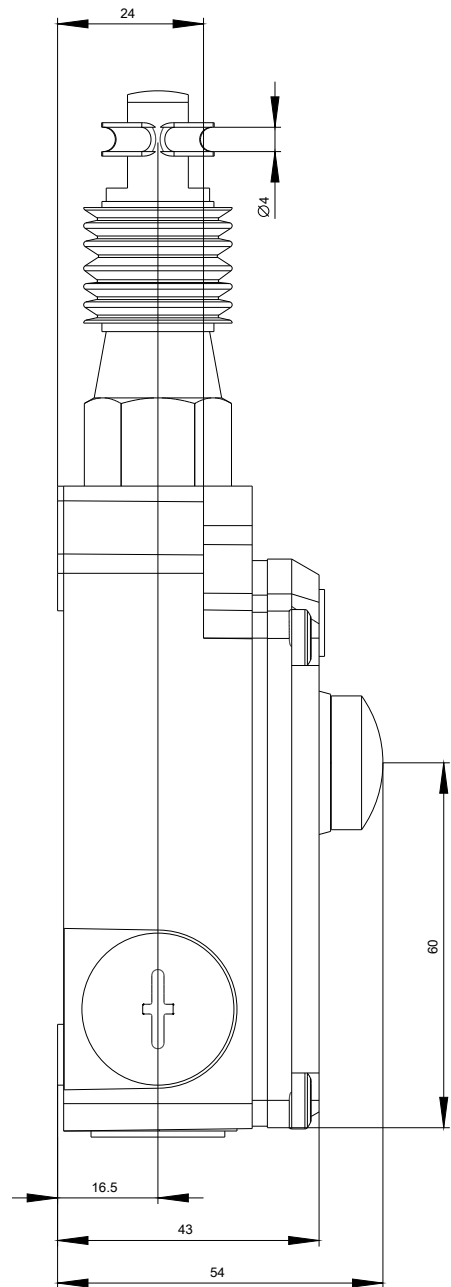
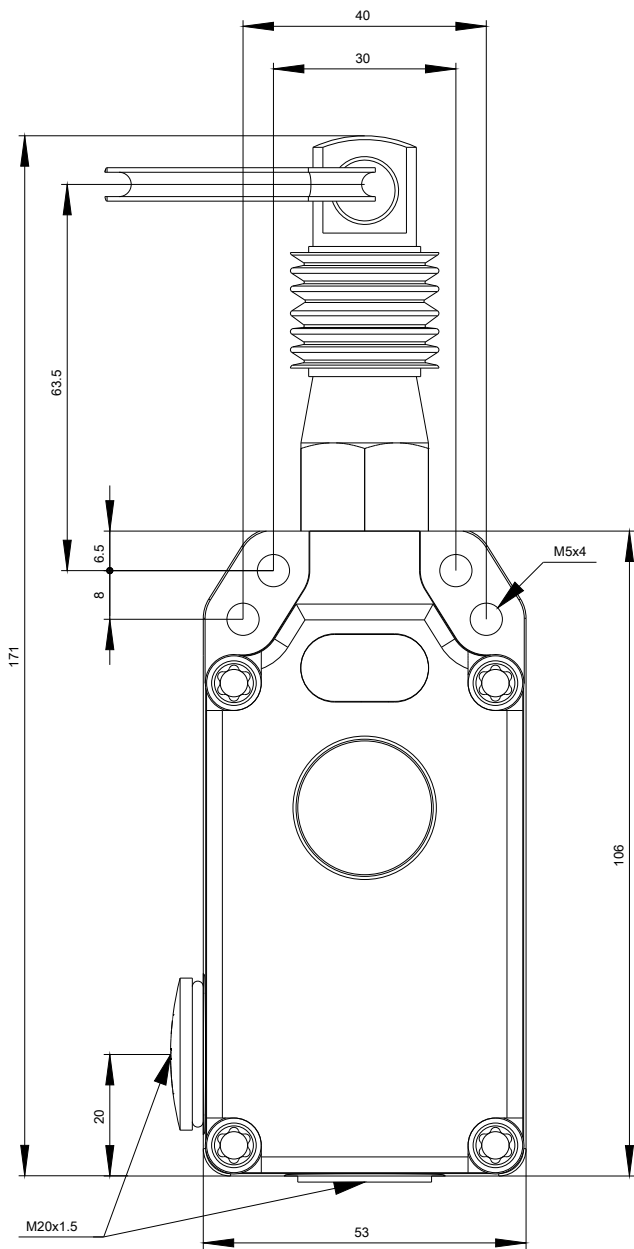


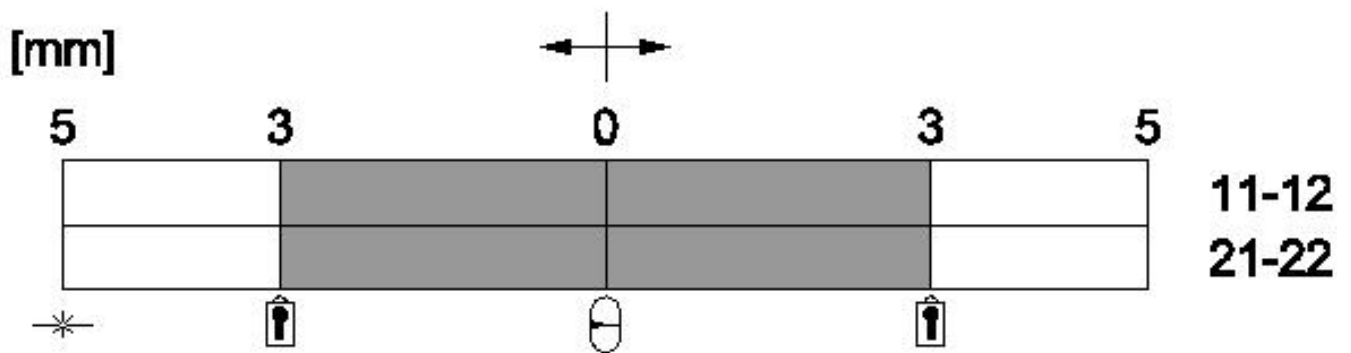
PRS



DNVGL.COM/AF

[Confirmation](#)**Další informace****Informace- a Stáhnout Center**<https://www.siemens.com/ic10>**Industry Mall (online objednávkový systém)**<https://mall.industry.siemens.com/mall/cs/cs/Catalog/product?mlfb=3SE7150-1BF00>**CAX Online generátor**<http://support.automation.siemens.com/WW/CAXorder/default.aspx?lang=en&mlfb=3SE7150-1BF00>**Služba&Podpora (Manuály, Návod k obsluze, Certifikáty, Vlastnosti, FAQs, ...)**<https://support.industry.siemens.com/cs/ww/en-CS/ps/3SE7150-1BF00>**Databáze obrázků (Fotografie produktu, 2D Výkresy rozměr, 3D Modely, Schéma zapojení vnitřních obvodů, EPLAN****Makra, ...)**[http://www.automation.siemens.com/bilddb/cax\\_de.aspx?mlfb=3SE7150-1BF00&lang=en](http://www.automation.siemens.com/bilddb/cax_de.aspx?mlfb=3SE7150-1BF00&lang=en)





 Verriegelung / Locking

 Betätigungsrichtung / Travel

 Mittelstellung / Middle position

 Seilriss / Rope rip

 Schaltglied geschlossen / Contact element closed

 Schaltglied geöffnet / Contact element open

Poslední změna:

04.11.2020