

lankový spínač kovový kryt, 2 xM20 x1,5; 1NO+1NC, aretace, ISO 13850 a odblokování knoflíkovým tlačítkem, pro délky lanka do 20 m



Název značky produktu	SIRIUS
označení produktu	lankový spínač
označení typu produktu	3SE7

#### Obecné technické údaje

<b>funkce produktu</b>	
<ul style="list-style-type: none"> <li>• funkce nouzového zastavení</li> </ul>	Ano
součást produktu osvětlovací prostředek	Ne
<b>izolační napětí</b>	
<ul style="list-style-type: none"> <li>• jmenovitá hodnota</li> </ul>	400 V
<b>stupeň znečištění</b>	třída 3
<b>rázová pevnost jmenovitá hodnota</b>	6 kV
<ul style="list-style-type: none"> <li>• Druh krytí IP</li> </ul>	IP65
<ul style="list-style-type: none"> <li>• mechanická životnost (počet spínacích cyklů) typická hodnota</li> </ul>	100 000
<b>tepelný proud</b>	6 A
<b>referenční značka podle IEC 81346-2:2009</b>	S
<b>trvalý proud pojistkové vložky DIAZED gG</b>	6 A
<b>počet rozpínacích kontaktů pro pomocné kontakty</b>	1
<b>počet zapínacích kontaktů pro pomocné kontakty</b>	1

<b>provozní proud u AC-15</b>	
• při 240 V jmenovitá hodnota	6 A
• při 400 V jmenovitá hodnota	6 A
<b>provozní proud u DC-13</b>	
• při 24 V jmenovitá hodnota	3 A
• při 250 V jmenovitá hodnota	0,27 A

<b>Bydlení</b>	
<b>materiál krytu</b>	kov
<b>materiál víka krytu</b>	plast
<b>součást produktu</b>	
• zařízení nouzového zastavení	Ne
<b>barva</b>	
• krytu	černá
• horního dílu krytu	šedá
<b>povlakování krytu</b>	lakováno
<b>princip spínání</b>	funkce skoku
<b>materiál kontaktu</b>	stříbrná
<b>počet spínacích kontaktů bezpečnostně orientované</b>	1

<b>Připojení/ Džem</b>	
<b>provedení elektrického připojení</b>	Šroubovací přípojka
<b>typ připojitelných průřezů vodičů</b>	
• jednokabelové	2x (0,5 ... 2,5 mm <sup>2</sup> )
• s jemnými drátky s koncovým zpracováním žil	2x (0,5 ... 2,5 mm <sup>2</sup> )
• u kabelů AWG jednokabelové	2x (20 ... 14)
• u kabelů AWG vícekabelové	2x (20 ... 14)

<b>Parametry související s bezpečností</b>	
<b>hodnota B10</b>	
• při vysoké míře vyžádání podle SN 31920	100 000
<b>podíl nebezpečných výpadků</b>	
• při vysoké míře vyžádání podle SN 31920	50 %
<b>provedení kabelového přívodu</b>	2x M20 x 1,5

<b>Zobrazit</b>	
<b>funkce produktu stavový ukazatel</b>	Ano

<b>Instalace/ Připevnění/ Rozměry</b>	
<b>způsob upevnění</b>	upevnění pomocí šroubů
<b>výška</b>	171 mm
<b>šířka</b>	52 mm
<b>hloubka</b>	54 mm

<b>Schválení Osvědčení</b>	
----------------------------	--

**General Product Approval****Declaration of Conformity**

CCC



CSA



UL



EG-Konf.

[Miscellaneous](#)**Marine / Shipping****other**

ABS



LRS

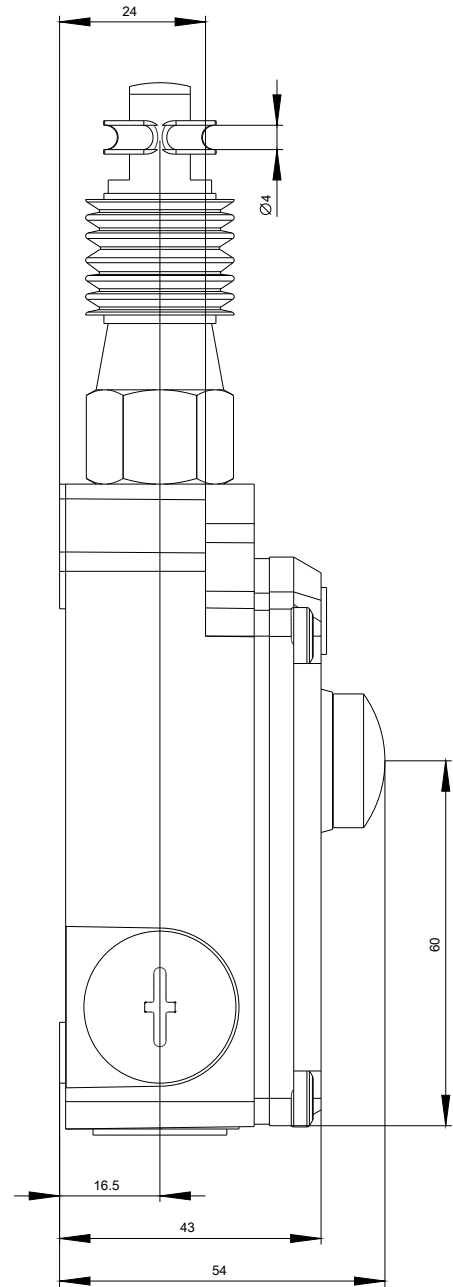
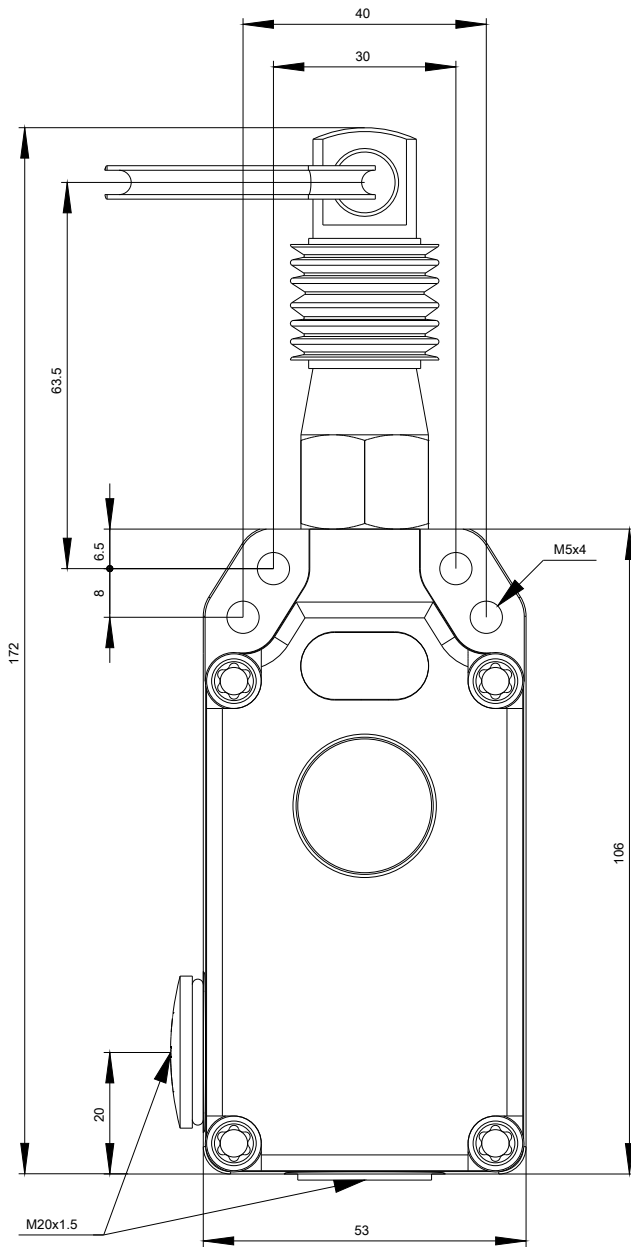


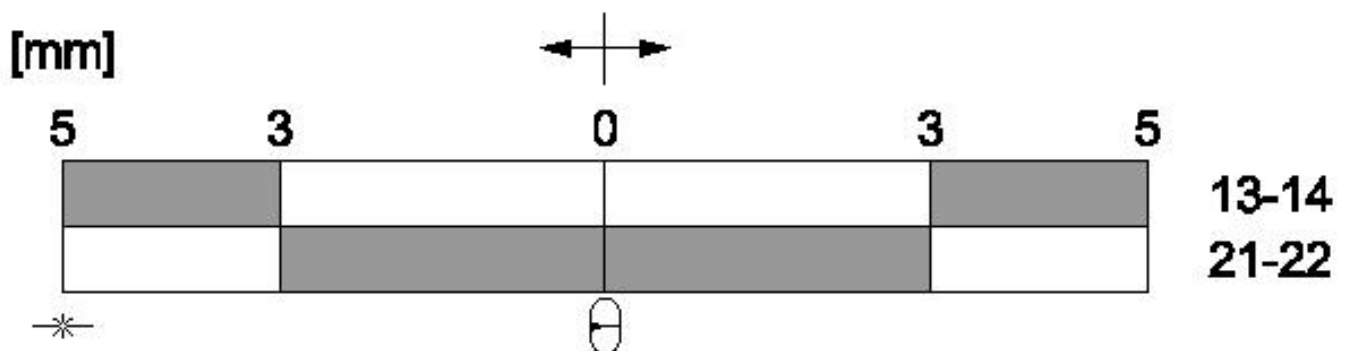
PRS



DNVGL.COM/AF

[Confirmation](#)**Další informace****Informace- a Stáhnout Center**<https://www.siemens.com/ic10>**Industry Mall (online objednávkový systém)**<https://mall.industry.siemens.com/mall/cs/cs/Catalog/product?mlfb=3SE7150-1BD00>**CAX Online generátor**<http://support.automation.siemens.com/WW/CAXorder/default.aspx?lang=en&mlfb=3SE7150-1BD00>**Služba&Podpora (Manuály, Návod k obsluze, Certifikáty, Vlastnosti, FAQs, ...)**<https://support.industry.siemens.com/cs/ww/en-CS/ps/3SE7150-1BD00>**Databáze obrázků (Fotografie produktu, 2D Výkresy rozměr, 3D Modely, Schéma zapojení vnitřních obvodů, EPLAN****Makra, ...)**[http://www.automation.siemens.com/bilddb/cax\\_de.aspx?mlfb=3SE7150-1BD00&lang=en](http://www.automation.siemens.com/bilddb/cax_de.aspx?mlfb=3SE7150-1BD00&lang=en)





→ **Betätigungsrichtung / Travel**

 **Mittelstellung / Middle position**

\* **Selbriß / Rope rip**

 **Schaltglied geschlossen / Contact element closed**

 **Schaltglied geöffnet / Contact element open**

Poslední změna:

04.11.2020