

lankový spínač s nouzovým zastavením kovový kryt IP67, 3 xM20 x1,5; plíživé spínací členy 1NO+3NC; aretace podle EN ISO 13850, s odblokováním otočením, pro délky lanka do 75 m



Název značky produktu	SIRIUS
označení produktu	lankový spínač
označení typu produktu	3SE7

#### Obecné technické údaje

<b>funkce produktu</b>	
• funkce nouzového zastavení	Ano
součást produktu osvětlovací prostředek	Ne
<b>izolační napětí</b>	
• jmenovitá hodnota	250 V
<b>stupeň znečištění</b>	třída 3
<b>rázová pevnost jmenovitá hodnota</b>	2,5 kV
• Druh krytí IP	IP67
• mechanická životnost (počet spínacích cyklů) typická hodnota	100 000
<b>tepelný proud</b>	2 A
<b>referenční značka podle IEC 81346-2:2009</b>	S
<b>trvalý proud pojistkové vložky DIAZED gG</b>	2 A
<b>počet rozpínacích kontaktů pro pomocné kontakty</b>	3
<b>počet zapínacích kontaktů pro pomocné kontakty</b>	1

<b>provozní proud u AC-15</b>	
<ul style="list-style-type: none"> <li>• při 240 V jmenovitá hodnota</li> </ul>	2 A
<b>provozní proud u DC-13</b>	
<ul style="list-style-type: none"> <li>• při 24 V jmenovitá hodnota</li> <li>• při 250 V jmenovitá hodnota</li> </ul>	2 A 0,25 A

<b>Bydlení</b>	
<b>materiál krytu</b>	kov
<b>materiál víka krytu</b>	plast
<b>součást produktu</b>	
<ul style="list-style-type: none"> <li>• zařízení nouzového zastavení</li> </ul>	Ano
<b>barva</b>	
<ul style="list-style-type: none"> <li>• krytu</li> <li>• horního dílu krytu</li> </ul>	černá šedá
<b>povlakování krytu</b>	lakováno
<b>princip spínání</b>	plíživá funkce
<b>materiál kontaktu</b>	stříbrná
<b>počet spínacích kontaktů bezpečnostně orientované</b>	3

<b>Připojení/ Džem</b>	
<b>provedení elektrického připojení</b>	Šroubovací přípojka
<b>typ připojitelných průřezů vodičů</b>	
<ul style="list-style-type: none"> <li>• jednokabelové</li> <li>• s jemnými drátky s koncovým zpracováním žil</li> <li>• u kabelů AWG jednokabelové</li> <li>• u kabelů AWG vícekabelové</li> </ul>	2x (0,5 ... 2,5 mm <sup>2</sup> ) 2x (0,5 ... 2,5 mm <sup>2</sup> ) 2x (20 ... 14) 2x (20 ... 14)

<b>Parametry související s bezpečností</b>	
<b>hodnota B10</b>	
<ul style="list-style-type: none"> <li>• při vysoké míře vyžádání podle SN 31920</li> </ul>	100 000
<b>podíl nebezpečných výpadků</b>	
<ul style="list-style-type: none"> <li>• při vysoké míře vyžádání podle SN 31920</li> </ul>	50 %
<b>provedení kabelového přívodu</b>	3x M20 x 1,5

<b>Zobrazit</b>	
<b>funkce produktu stavový ukazatel</b>	Ano

<b>Instalace/ Připevnění/ Rozměry</b>	
<b>způsob upevnění</b>	upevnění pomocí šroubů
<b>výška</b>	201 mm
<b>šířka</b>	67 mm
<b>hloubka</b>	83 mm

<b>Schválení Osvědčení</b>	
----------------------------	--



CSA



UL



CCC



ABS



LRS

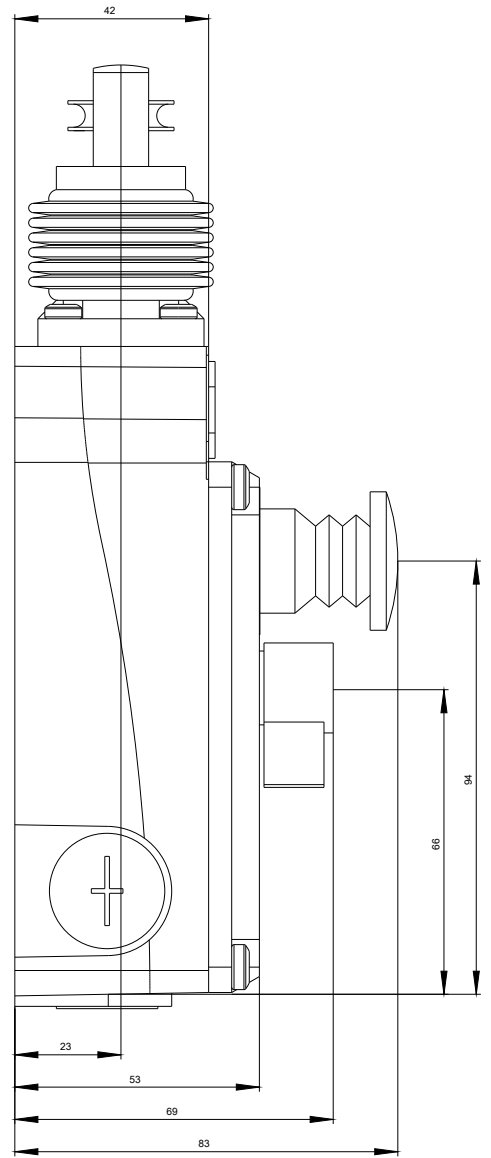
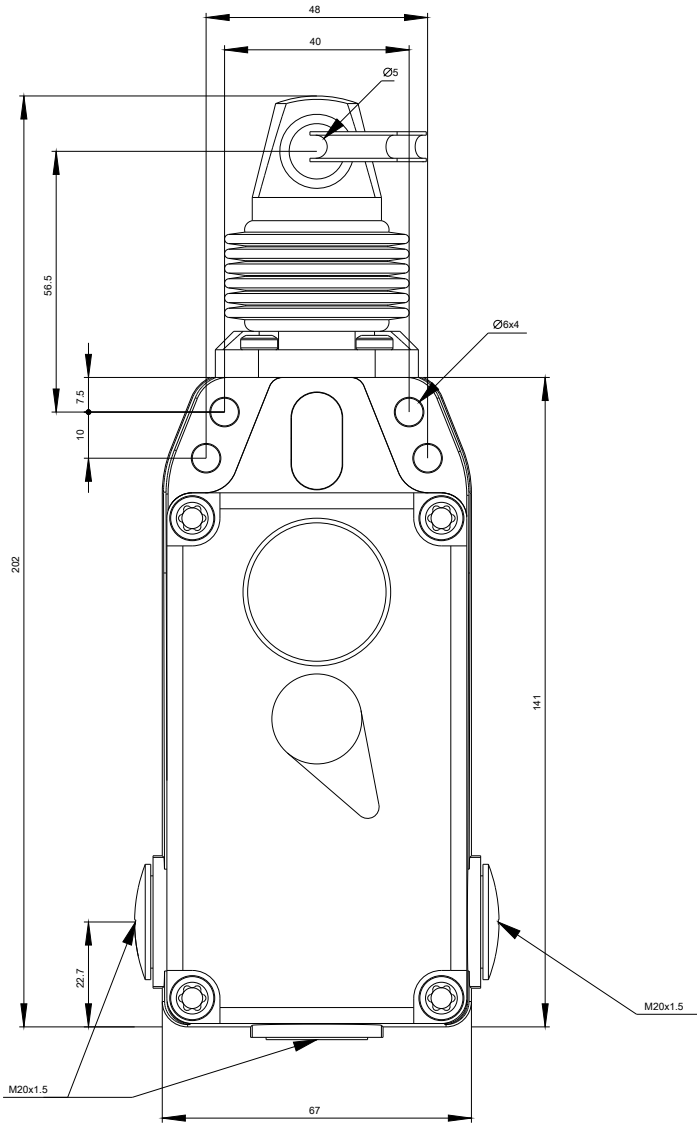


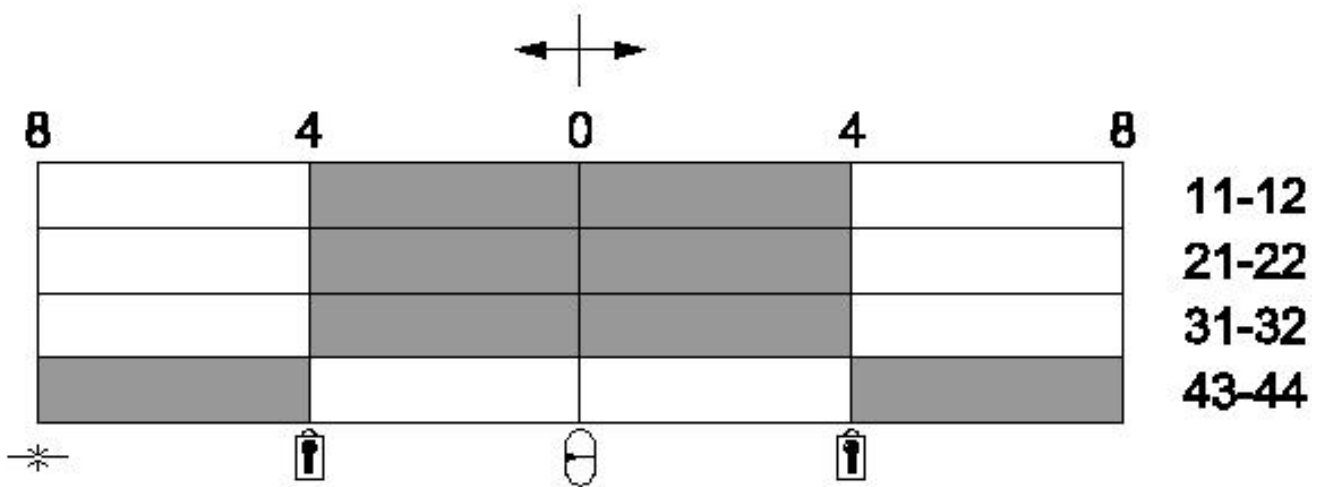
PRS

DNV-GL  
DNVGL.COM/AF[Confirmation](#)

## Další informace

**Informace- a Stáhnout Center**<https://www.siemens.com/ic10>**Industry Mall (online objednávkový systém)**<https://mall.industry.siemens.com/mall/cs/cs/Catalog/product?mlfb=3SE7141-1EG10>**CAX Online generátor**<http://support.automation.siemens.com/WW/CAXorder/default.aspx?lang=en&mlfb=3SE7141-1EG10>**Služba&Podpora (Manuály, Návod k obsluze, Certifikáty, Vlastnosti, FAQs, ...)**<https://support.industry.siemens.com/cs/ww/en-CS/ps/3SE7141-1EG10>**Databáze obrázků (Fotografie produktu, 2D Výkresy rozměr, 3D Modely, Schéma zapojení vnitřních obvodů, EPLAN****Makra, ...)**[http://www.automation.siemens.com/bilddb/cax\\_de.aspx?mlfb=3SE7141-1EG10&lang=en](http://www.automation.siemens.com/bilddb/cax_de.aspx?mlfb=3SE7141-1EG10&lang=en)





🔑 Verriegung / Locking

➔ Betätigungsrichtung / Travel

⊖ Mittelstellung / Middle position

\* Seilriss / Rope rip

■ Schaltglied geschlossen / Contact element closed

□ Schaltglied geöffnet / Contact element open

Poslední změna:

20.11.2020