

lankový spínač kovový kryt, 1x M20x1,5; 2NC, s aretací EN ISO 13850 a odblokování tlačítka, pro délky lanka do 50 m



Název značky produktu	SIRIUS
označení produktu	lankový spínač
označení typu produktu	3SE7

### Obecné technické údaje

<b>funkce produktu</b>	
• funkce nouzového zastavení	Ano
součást produktu osvětlovací prostředek	Ne
<b>izolační napětí</b>	
• jmenovitá hodnota	400 V
<b>stupeň znečištění</b>	třída 3
<b>rázová pevnost jmenovitá hodnota</b>	6 kV
• Druh krytí IP	IP65
• mechanická životnost (počet spínacích cyklů) typická hodnota	100 000
<b>tepelný proud</b>	6 A
<b>referenční značka podle IEC 81346-2:2009</b>	S
<b>trvalý proud pojistkové vložky DIAZED gG</b>	6 A
<b>počet rozpínacích kontaktů pro pomocné kontakty</b>	2
<b>počet zapínacích kontaktů pro pomocné kontakty</b>	0

<b>provozní proud u AC-15</b>	
• při 240 V jmenovitá hodnota	6 A
• při 400 V jmenovitá hodnota	6 A
<b>provozní proud u DC-13</b>	
• při 24 V jmenovitá hodnota	3 A
• při 250 V jmenovitá hodnota	0,27 A

<b>Bydlení</b>	
<b>materiál krytu</b>	kov
<b>materiál víka krytu</b>	plast
<b>součást produktu</b>	
• zařízení nouzového zastavení	Ne
<b>barva</b>	
• krytu	černá
• horního dílu krytu	šedá
<b>povlakování krytu</b>	lakováno
<b>princip spínání</b>	funkce skoku
<b>materiál kontaktu</b>	stříbrná
<b>počet spínacích kontaktů bezpečnostně orientované</b>	2

<b>Připojení/ Džem</b>	
<b>provedení elektrického připojení</b>	Šroubovací přípojka
<b>typ připojitelných průřezů vodičů</b>	
• jednokabelové	2x (0,5 ... 2,5 mm <sup>2</sup> )
• s jemnými drátky s koncovým zpracováním žil	2x (0,5 ... 2,5 mm <sup>2</sup> )
• u kabelů AWG jednokabelové	2x (20 ... 14)
• u kabelů AWG vícekabelové	2x (20 ... 14)



<b>Parametry související s bezpečností</b>	
<b>hodnota B10</b>	
• při vysoké míře vyžádání podle SN 31920	100 000
<b>podíl nebezpečných výpadků</b>	
• při vysoké míře vyžádání podle SN 31920	50 %
<b>provedení kabelového přívodu</b>	1x M20 x 1,5

<b>Zobrazit</b>	
<b>funkce produktu stavový ukazatel</b>	Ne


<b>Instalace/ Připevnění/ Rozměry</b>	
<b>způsob upevnění</b>	upevnění pomocí šroubů
<b>výška</b>	105 mm
<b>šířka</b>	167 mm
<b>hloubka</b>	71 mm

<b>Schválení Osvědčení</b>	
----------------------------	--

General Product Approval			Declaration of Conformity	Marine / Shipping	
 CCC	 CSA	 UL	 EAC	 EG-Konf.	 ABS

Marine / Shipping	other
 LRS	 PRS

[Confirmation](#)

  
DNV-GL  
DNVGL.COM/AF

## Další informace

### Informace- a Stáhnout Center

<https://www.siemens.com/ic10>

### Industry Mall (online objednávkový systém)

<https://mall.industry.siemens.com/mall/cs/cs/Catalog/product?mlfb=3SE7140-1BF00>

### CAX Online generátor

<http://support.automation.siemens.com/WW/CAXorder/default.aspx?lang=en&mlfb=3SE7140-1BF00>

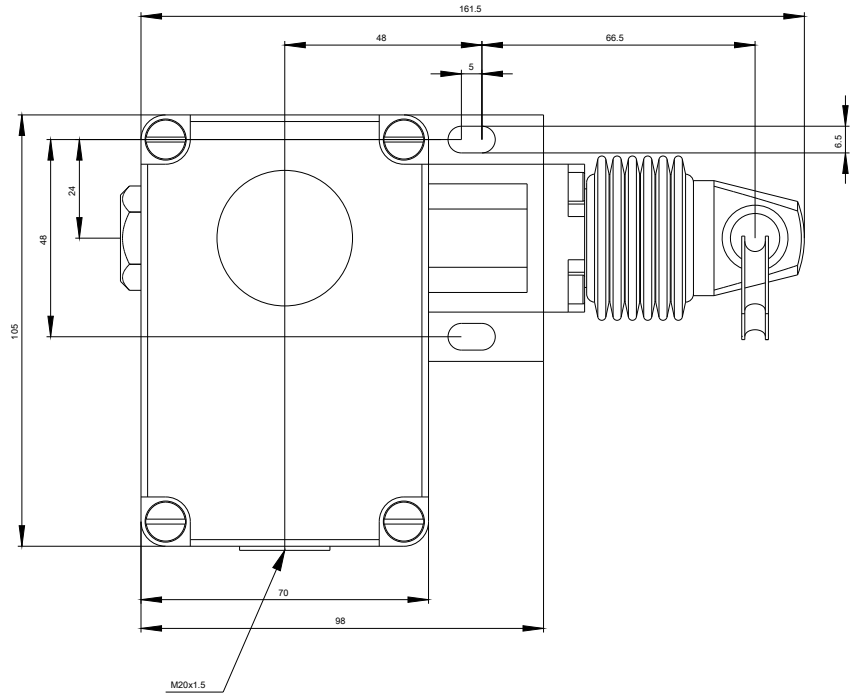
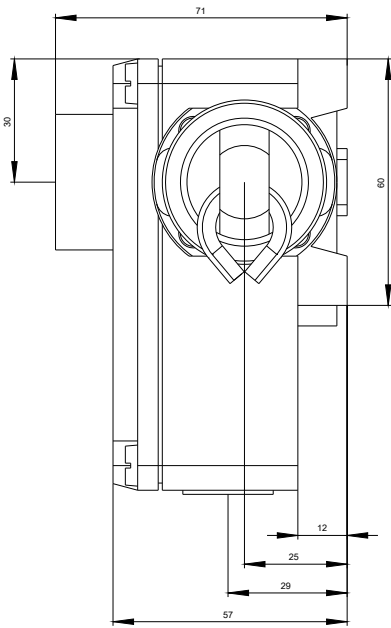
### Služba&Podpora (Manuály, Návod k obsluze, Certifikáty, Vlastnosti, FAQs, ...)

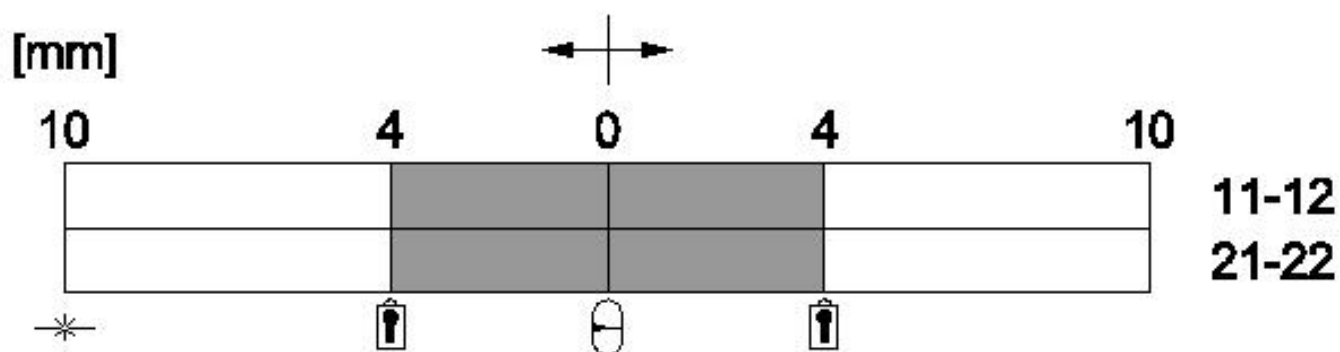
<https://support.industry.siemens.com/cs/ww/en-CS/ps/3SE7140-1BF00>

### Databáze obrázků (Fotografie produktu, 2D Výkresy rozměr, 3D Modely, Schéma zapojení vnitřních obvodů, EPLAN

### Makra, ...)

[http://www.automation.siemens.com/bilddb/cax\\_de.aspx?mlfb=3SE7140-1BF00&lang=en](http://www.automation.siemens.com/bilddb/cax_de.aspx?mlfb=3SE7140-1BF00&lang=en)





 Verriegelung / Locking

 Betätigungsrichtung / Travel

 Mittelstellung / Middle position

 Seilriss / Rope rip

 Schaltglied geschlossen / Contact element closed

 Schaltglied geöffnet / Contact element open

Poslední změna:

04.11.2020