

lankový spínač kovový kryt, 2x M20 x 1,5; se žlutým víkem,  
2NC/1NO, s aretací EN ISO 13850 a odblokováním stiskacím  
knoflíkem pro délky lanka do 5 m



|                        |                |
|------------------------|----------------|
| Název značky produktu  | SIRIUS         |
| označení produktu      | lankový spínač |
| označení typu produktu | 3SE7           |

#### Obecné technické údaje

|   |         |
|---|---------|
| <b>funkce produktu</b>  |         |
| • funkce nouzového zastavení                                      | Ano     |
| součást produktu osvětlovací prostředek                           | Ne      |
| <b>izolační napětí</b>  |         |
| • jmenovitá hodnota   | 250 V   |
| <b>stupeň znečištění</b>  | třída 3 |
| <b>rázová pevnost jmenovitá hodnota</b>                           | 6 kV    |
| • Druh krytí IP   | IP65    |
| • mechanická životnost (počet spínacích cyklů)<br>typická hodnota | 100 000 |
| <b>tepelný proud</b>  | 2 A     |
| <b>referenční značka podle IEC 81346-2:2009</b>                   | S       |
| <b>trvalý proud pojistkové vložky DIAZED gG</b>                   | 2 A     |
| <b>počet rozpínacích kontaktů pro pomocné kontakty</b>            | 2       |
| <b>počet zapínacích kontaktů pro pomocné kontakty</b>             | 1       |

|   |               |
|---|---------------|
| <b>provozní proud u AC-15</b>   |               |
| <ul style="list-style-type: none"> <li>• při 240 V jmenovitá hodnota</li> </ul>                                       | 2 A           |
| <b>provozní proud u DC-13</b>   |               |
| <ul style="list-style-type: none"> <li>• při 24 V jmenovitá hodnota</li> <li>• při 250 V jmenovitá hodnota</li> </ul> | 3 A<br>0,27 A |

|   |                |
|---|----------------|
| <b>Bydlení</b>  |                |
| <b>materiál krytu</b>   | kov            |
| <b>materiál víka krytu</b>  | plast          |
| <b>součást produktu</b>   |                |
| <ul style="list-style-type: none"> <li>• zařízení nouzového zastavení</li> </ul>        | Ne             |
| <b>barva</b>  |                |
| <ul style="list-style-type: none"> <li>• krytu</li> <li>• horního dílu krytu</li> </ul> | černá<br>žlutá |
| <b>povlakování krytu</b>  | lakováno       |
| <b>princip spínání</b>  | funkce skoku   |
| <b>materiál kontaktu</b>  | stříbrná       |
| <b>počet spínacích kontaktů bezpečnostně orientované</b>                                | 2              |

|   |  |
|---|--|
| <b>Připojení/ Džem</b>  |  |
| <b>provedení elektrického připojení</b>   | Šroubovací přípojka  |
| <b>typ připojitelných průřezů vodičů</b>  |  |
| <ul style="list-style-type: none"> <li>• jednokabelové</li> <li>• s jemnými drátky s koncovým zpracováním žil</li> <li>• u kabelů AWG jednokabelové</li> <li>• u kabelů AWG vícekabelové</li> </ul> | 2x (0,5 ... 2,5 mm <sup>2</sup> )<br>2x (0,5 ... 2,5 mm <sup>2</sup> )<br>2x (20 ... 14)<br>2x (20 ... 14) |

|   |              |
|---|--------------|
| <b>Parametry související s bezpečností</b>  |              |
| <b>hodnota B10</b>  |              |
| <ul style="list-style-type: none"> <li>• při vysoké míře vyžádání podle SN 31920</li> </ul> | 100 000      |
| <b>podíl nebezpečných výpadků</b>   |              |
| <ul style="list-style-type: none"> <li>• při vysoké míře vyžádání podle SN 31920</li> </ul> | 50 %         |
| <b>provedení kabelového přívodu</b>   | 2x M20 x 1,5 |

|   |     |
|---|-----|
| <b>Zobrazit</b>                         |     |
| <b>funkce produktu stavový ukazatel</b> | Ano |

|                                       |                        |
|---------------------------------------|------------------------|
| <b>Instalace/ Připevnění/ Rozměry</b> |                        |
| <b>způsob upevnění</b>                | upevnění pomocí šroubů |
| <b>výška</b>                          | 171 mm                 |
| <b>šířka</b>                          | 52 mm                  |
| <b>hloubka</b>                        | 54 mm                  |

|                            |  |
|----------------------------|--|
| <b>Schválení Osvědčení</b> |  |
|----------------------------|--|

|                          |                           |                   |
|--------------------------|---------------------------|-------------------|
| General Product Approval | Declaration of Conformity | Marine / Shipping |
|--------------------------|---------------------------|-------------------|



CCC



EG-Konf.

Miscellaneous



ABS



LRS

|                   |       |
|-------------------|-------|
| Marine / Shipping | other |
|-------------------|-------|



PRS



DNVGL.COM/AF

Confirmation

## Další informace

### Informace- a Stáhnout Center

<https://www.siemens.com/ic10>

### Industry Mall (online objednávkový systém)

<https://mall.industry.siemens.com/mall/cs/cs/Catalog/product?mlfb=3SE7120-1BH00>

### CAX Online generátor

<http://support.automation.siemens.com/WW/CAXorder/default.aspx?lang=en&mlfb=3SE7120-1BH00>

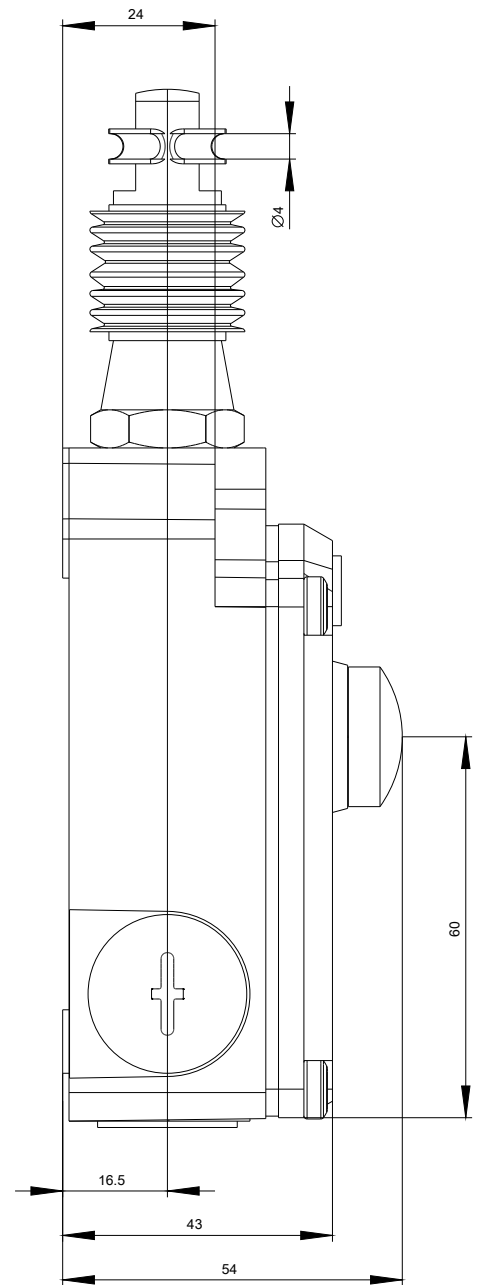
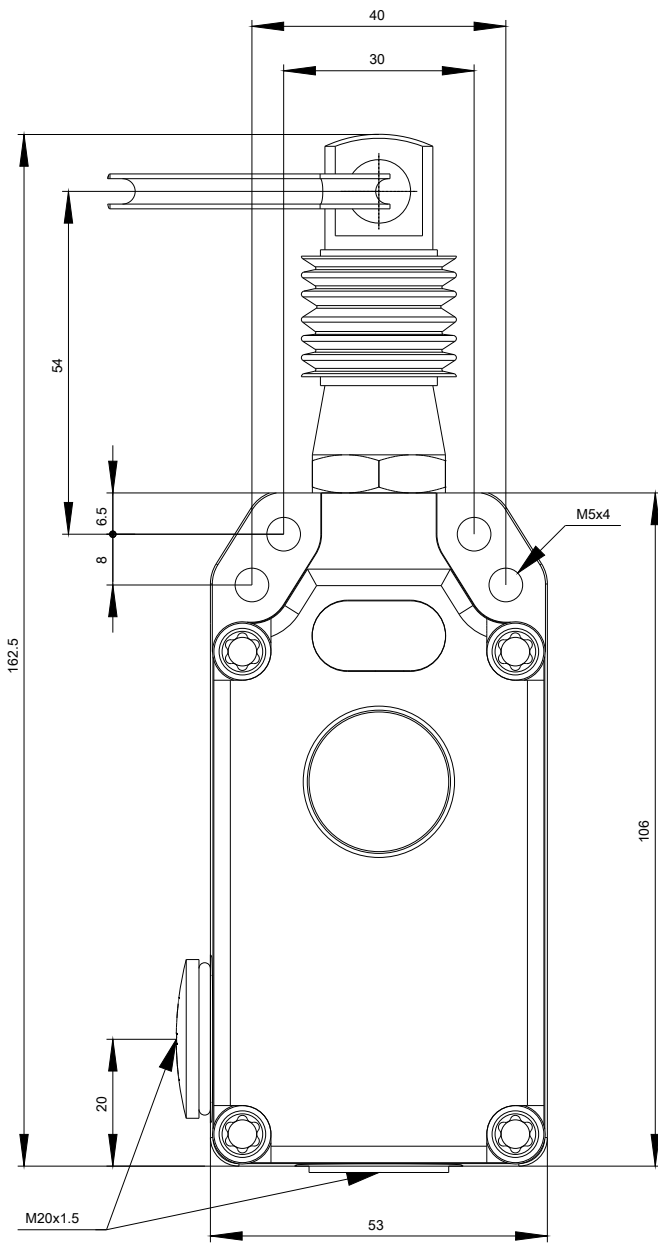
### Služba&Podpora (Manuály, Návod k obsluze, Certifikáty, Vlastnosti, FAQs, ...)

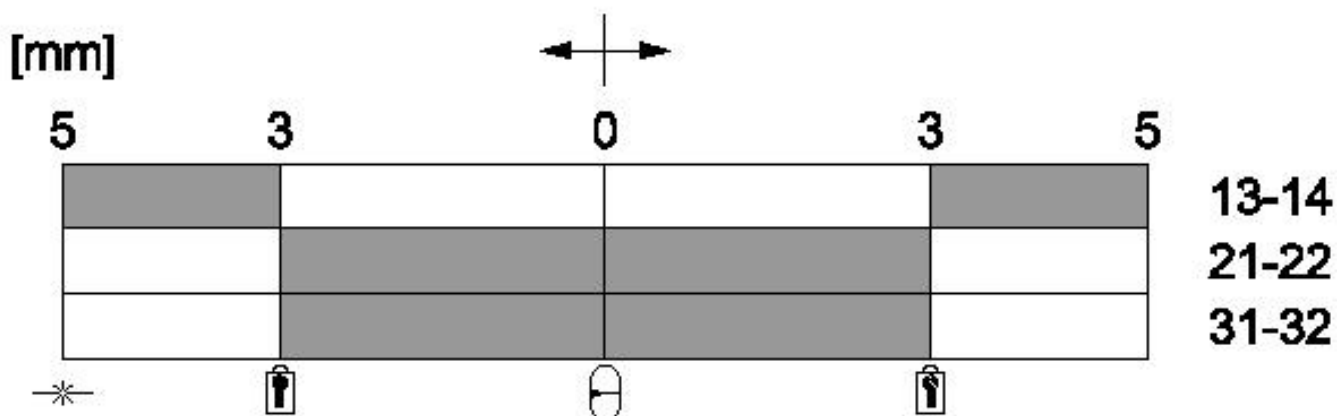
<https://support.industry.siemens.com/cs/ww/en-CS/ps/3SE7120-1BH00>

Databáze obrázků (Fotografie produktu, 2D Výkresy rozměr, 3D Modely, Schéma zapojení vnitřních obvodů, EPLAN

Makra, ...)

[http://www.automation.siemens.com/bilddb/cax\\_de.aspx?mlfb=3SE7120-1BH00&lang=en](http://www.automation.siemens.com/bilddb/cax_de.aspx?mlfb=3SE7120-1BH00&lang=en)





 **Verriegelung / Locking**

 **Betätigungsrichtung / Travel**

 **Mittelstellung / Middle position**

 **Seilriss / Rope rip**

 **Schaltglied geschlossen / Contact element closed**

 **Schaltglied geöffnet / Contact element open**

Poslední změna:

04.11.2020