

spínací magnet, pravoúhlý malý 25 x 36 mm pro magnetický spínač 3SE66...-3CA0. poloha: spínací magnet a spínací prvek v úrovni upevnění

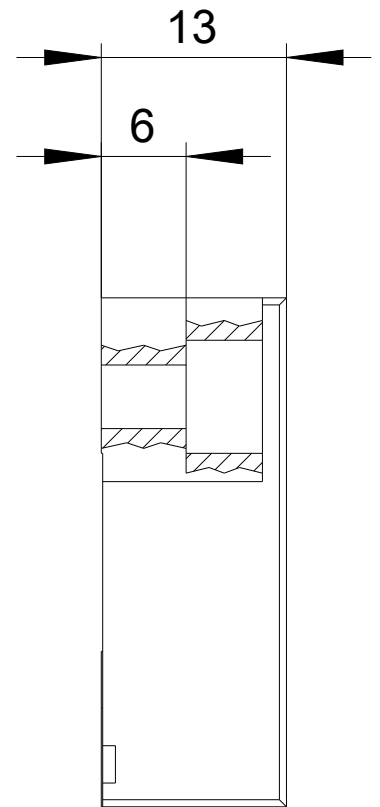
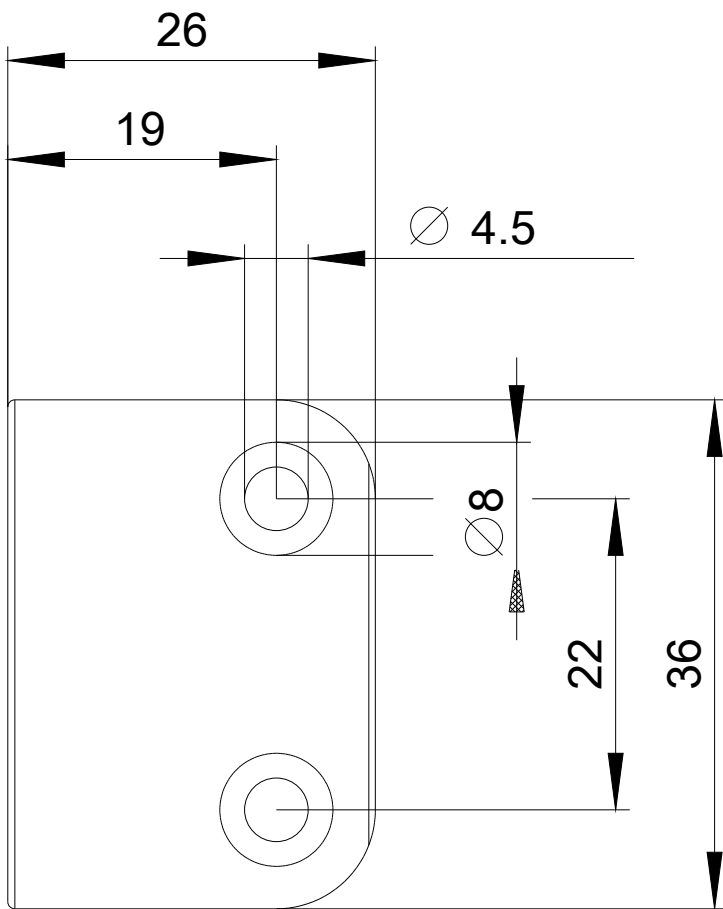


Název značky produktu	SIRIUS
označení produktu	magnetický spínač
provedení produktu	kódovaný magnet, pravoúhlý
označení typu produktu	3SE67
Obecné technické údaje	
vlastnost produktu	stejná úroveň
• Druh krytí IP	IP67
výška senzoru	36 mm
délka senzoru	13 mm
šířka senzoru	26 mm
Bydlení	
materiál krytu	plast
Instalace/ Připevnění/ Rozměry	
způsob upevnění	upevnění pomocí šroubů
Schválení Osvědčení	

[Confirmation](#)

Další informace

Informace- a Stáhnout Center<https://www.siemens.com/ic10>**Industry Mall (online objednávkový systém)**<https://mall.industry.siemens.com/mall/cs/cs/Catalog/product?mlfb=3SE6714-3CA>**CAX Online generátor**<http://support.automation.siemens.com/WW/CAXorder/default.aspx?lang=en&mlfb=3SE6714-3CA>**Služba&Podpora (Manuály, Návod k obsluze, Certifikáty, Vlastnosti, FAQs, ...)**<https://support.industry.siemens.com/cs/ww/en-CS/ps/3SE6714-3CA>**Databáze obrázků (Fotografie produktu, 2D Výkresy rozměr, 3D Modely, Schéma zapojení vnitřních obvodů, EPLAN****Makra, ...)**http://www.automation.siemens.com/bilddb/cax_de.aspx?mlfb=3SE6714-3CA&lang=en



Poslední změna:

04.11.2020