

spínací magnet pravoúhlý malý



Název značky produktu	SIRIUS
označení produktu	magnetický spínač
provedení produktu	kódovaný magnet, pravoúhlý
označení typu produktu	3SE67
vhodné k použití bezpečnostně orientované proudové okruhy	Ano

Obecné technické údaje

funkce produktu	
• nucené otvírání	Ne
• detekce příčného zkratu zkratu	Ne
• Druh krytí IP	IP67
referenční značka podle IEC 81346-2:2009	S
výška senzoru	13 mm
délka senzoru	33 mm
šířka senzoru	25 mm
mechanická podmínka montáže pro senzor	nelze namontovat v jedné rovině
počet rozpínacích kontaktů pro pomocné kontakty	0
počet zapínacích kontaktů pro pomocné kontakty	0

Bydlení

tvár krytu	kvádr
materiál krytu	plast

Kontakt

spínací frekvence	5 Hz
-------------------	------

Parametry související s bezpečností

úroveň integrované bezpečnosti (SIL) podle IEC61508	3
Performance Level (PL) podle EN ISO 13849-1	e
kategorie podle EN 954-1	4

Vstupy/ Výstupy

provedení spínacího výstupu	kontakty Reed
-----------------------------	---------------

Zobrazit

provedení termistorového relé nezbytná výbava	ano
---	-----

Instalace/ Připevnění/ Rozměry

způsob upevnění	upevnění pomocí šroubů
-----------------	------------------------

Schválení Osvědčení

General Product Approval	EMC	other
--------------------------	-----	-------



[Confirmation](#)

Další informace

Informace- a Stáhnout Center

<https://www.siemens.com/ic10>

Industry Mall (online objednávkový systém)

<https://mall.industry.siemens.com/mall/cs/cs/Catalog/product?mlfb=3SE6704-3BA>

CAX Online generátor

<http://support.automation.siemens.com/WW/CAXorder/default.aspx?lang=en&mlfb=3SE6704-3BA>

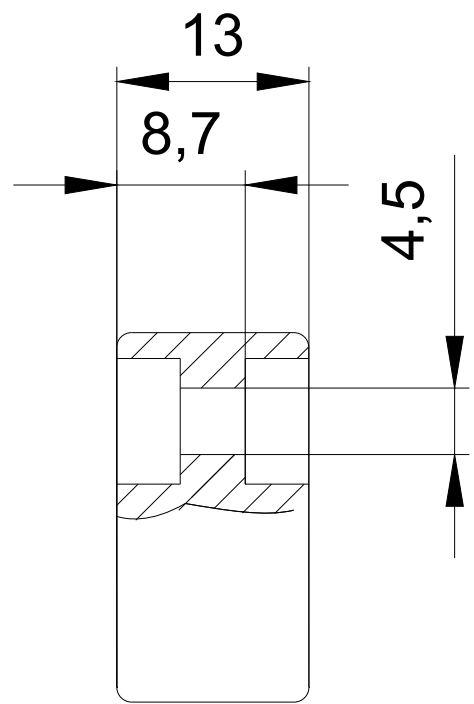
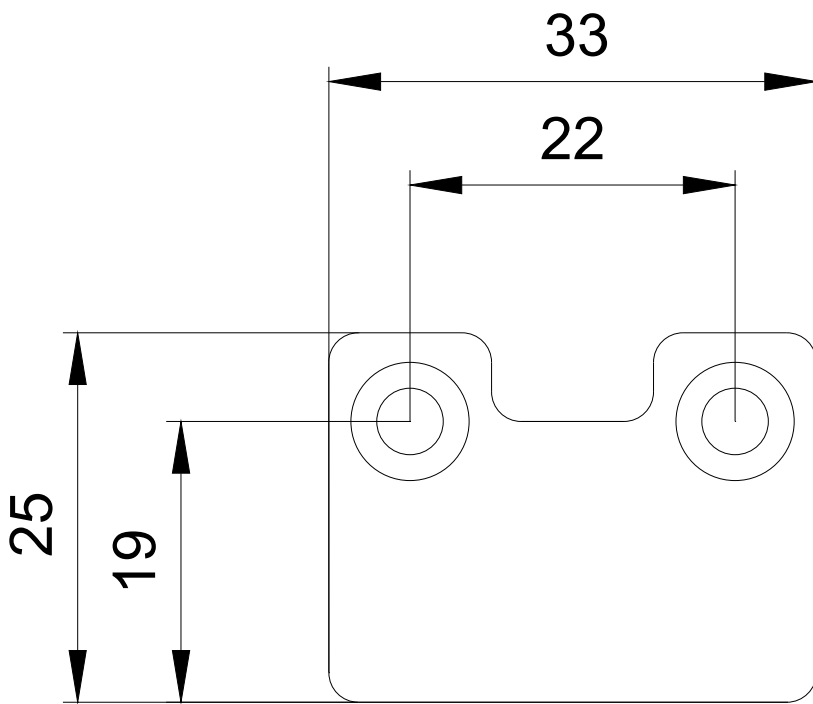
Služba&Podpora (Manuály, Návod k obsluze, Certifikáty, Vlastnosti, FAQs, ...)

<https://support.industry.siemens.com/cs/ww/en-CS/ps/3SE6704-3BA>

Databáze obrázků (Fotografie produktu, 2D Výkresy rozměr, 3D Modely, Schéma zapojení vnitřních obvodů, EPLAN

Makra, ...)

http://www.automation.siemens.com/bilddb/cax_de.aspx?mlfb=3SE6704-3BA&lang=en



Poslední změna:

04.11.2020