

magnetický spínač spínací prvek 25 x 88 mm, pro doraz dveří pravý  
 spínací členy: bezpečnostní kontakty 2NC s konektorem samec M8,  
 4pól. s kombipřípojkou šroub/přípoj s aretací s LED, k tomu vhodný  
 spínací magnet 3SE6714-2CA nebo s přesazením o 90°: 3SE6724-  
 2CA



Název značky produktu	SIRIUS
označení produktu	magnetický spínač
provedení produktu	pravouhla snímací jednotka
označení typu produktu	3SE66
vhodné k použití bezpečnostně orientované proudové okruhy	Ano

## Obecné technické údaje

<b>funkce produktu</b>	
<ul style="list-style-type: none"> <li>• nucené otvírání</li> </ul>	Ne
<ul style="list-style-type: none"> <li>• funkce monitorování sériově zapojených zařízení</li> </ul>	Ne
<ul style="list-style-type: none"> <li>• detekce příčného zkratu zkratu</li> </ul>	Ano
druh napětí provozního napětí	DC
<ul style="list-style-type: none"> <li>• Druh krytí IP</li> </ul>	IP67
<b>rázová pevnost</b>	
<ul style="list-style-type: none"> <li>• podle IEC 60068-2-27</li> </ul>	sinusová polovina 30g / 11 ms
<b>únavová pevnost</b>	
<ul style="list-style-type: none"> <li>• podle IEC 60068-2-6</li> </ul>	10 ... 55 Hz: 1 mm
referenční značka podle IEC 81346-2:2009	S

druh napětí	DC
výška senzoru	25 mm
délka senzoru	13 mm
šířka senzoru	88 mm
materiál aktivní plochy senzoru	plast, termoplast vyztužený skelnými vlákny
mechanická podmínka montáže pro senzor	lze namontovat quasi v jedné rovině
provozní výkon jmenovitá hodnota	24 V
provozní proud jmenovitá hodnota	10 mA
provozní výkon jmenovitá hodnota	0,24 W
počet rozpínacích kontaktů pro pomocné kontakty	2
počet rozpínacích kontaktů bezpečnostně orientované	2
počet zapínacích kontaktů pro pomocné kontakty	0
počet zapínacích kontaktů bezpečnostně orientované	0

#### Bydlení

materiál krytu	plast, termoplast vyztužený skelnými vlákny
směr dorazu dveří	vpravo

#### Ovládací prvek

provedení ovládacího prvku	magnet
----------------------------	--------

#### Kontakt

spínací frekvence	5 Hz
zabezpečený interval spínání VYP	17 mm
zabezpečený interval spínání ZAP	7 mm
provedení spínací funkce	rozpínací kontakt
počet spínacích kontaktů pro funkci hlásiče	0
<ul style="list-style-type: none"> <li>• bezpečnostně orientované</li> </ul>	0

#### Připojení/ Džem

provedení elektrického připojení	konektor samec M8, 4pólový
----------------------------------	----------------------------

#### Parametry související s bezpečností

<b>hodnota B10</b> <ul style="list-style-type: none"> <li>• při vysoké míře vyžádání podle SN 31920</li> </ul>	12 500 000
<b>úroveň integrované bezpečnosti (SIL) podle IEC61508</b>	3
<b>Performance Level (PL) podle EN ISO 13849-1</b>	e
<b>podíl nebezpečných výpadků</b> <ul style="list-style-type: none"> <li>• při nízké míře vyžádání podle SN 31920</li> <li>• při vysoké míře vyžádání podle SN 31920</li> </ul>	50 % 50 %
<b>T1 hodnota pro Proof-Test intervalu nebo doby použití podle IEC 61508</b>	20 y
<b>kategorie podle EN 954-1</b>	4

#### Vstupy/ Výstupy

<b>počet polovodičových výstupů</b>	
<ul style="list-style-type: none"> <li>• pro funkci hlásiče</li> <li>• bezpečnostně orientované</li> </ul>	0 0
<b>počet výstupů jako kontaktní spínací prvek</b>	
<ul style="list-style-type: none"> <li>• jako rozpínací kontakt <ul style="list-style-type: none"> <li>— bezpečnostně orientovaný okamžitě spínající</li> </ul> </li> <li>• jako zapínací kontakt <ul style="list-style-type: none"> <li>— bezpečnostně orientovaný okamžitě spínající</li> </ul> </li> </ul>	2 0

#### Zobrazit

provedení termistorového relé nezbytná výbava

ano

#### Instalace/ Připevnění/ Rozměry

způsob upevnění

upevnění pomocí šroubů

#### Schválení Osvědčení

General Product Approval	EMC	Functional Safety/Safety of Machinery	other
--------------------------	-----	---------------------------------------	-------



UL



RCM

[Miscellaneous](#)

[Confirmation](#)

#### Další informace

**Informace- a Stáhnout Center**

<https://www.siemens.com/ic10>

**Industry Mall (online objednávkový systém)**

<https://mall.industry.siemens.com/mall/cs/cs/Catalog/product?mlfb=3SE6624-4CA01>

**CAX Online generátor**

<http://support.automation.siemens.com/WW/CAXorder/default.aspx?lang=en&mlfb=3SE6624-4CA01>

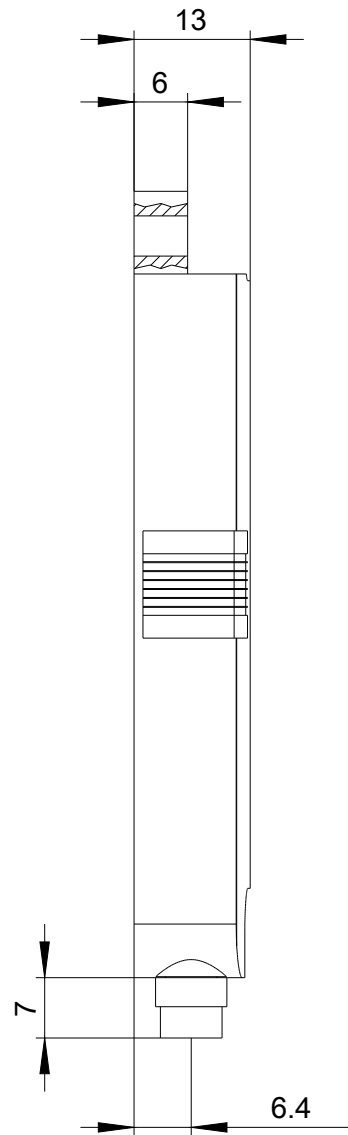
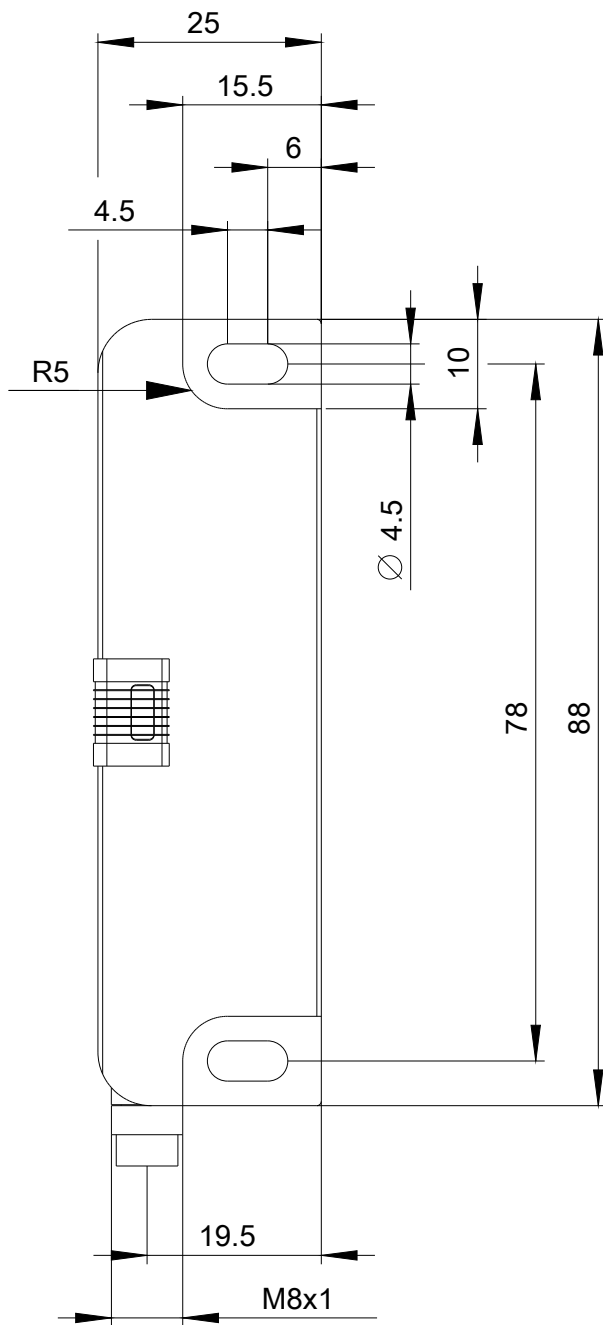
**Služba&Podpora (Manuály, Návod k obsluze, Certifikáty, Vlastnosti, FAQs, ...)**

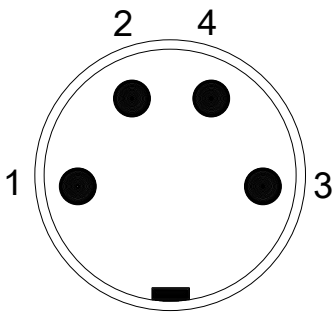
<https://support.industry.siemens.com/cs/ww/en-CS/ps/3SE6624-4CA01>

**Databáze obrázků (Fotografie produktu, 2D Výkresy rozměr, 3D Modely, Schéma zapojení vnitřních obvodů, EPLAN**

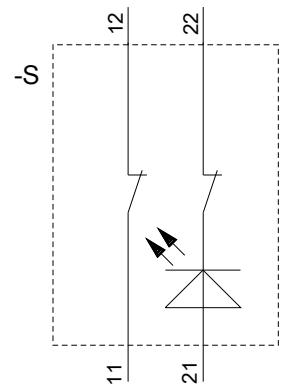
**Makra, ...)**

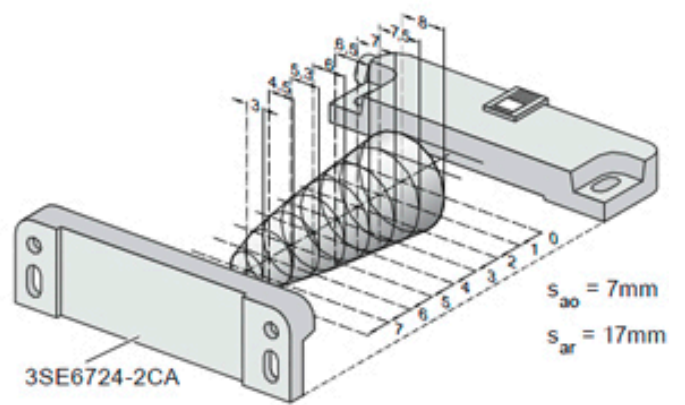
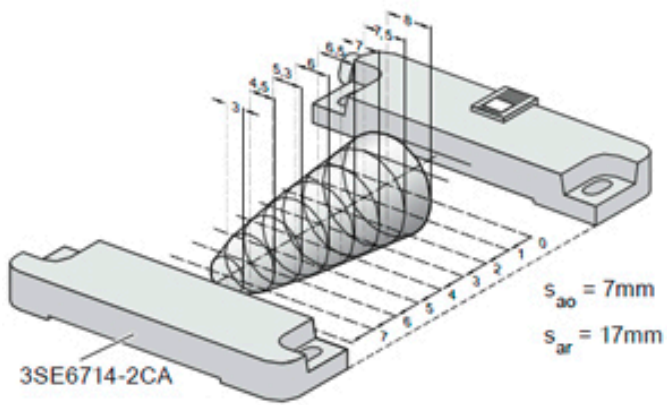
[http://www.automation.siemens.com/bilddb/cax\\_de.aspx?mlfb=3SE6624-4CA01&lang=en](http://www.automation.siemens.com/bilddb/cax_de.aspx?mlfb=3SE6624-4CA01&lang=en)





PIN 1	→	21(+)
PIN 2	→	22(-)
PIN 3	→	11
PIN 4	→	12





Poslední změna:

20.11.2020